

OBSAH

Zverejnené prihlášky vynálezov	3
Udelené patenty	76
Oznamy	79
Zapísané úžitkové vzory (č.988 - 1015).....	81
Ochranné známky	85
Zapísané obnovy ochranných známk.....	133
Priemyselné vzory.....	150
Úradné oznamy.....	169

INHALT

Veröffentlichung der Patentanmeldungen.....	3
Erteilte Patente.....	76
Mitteilungen.....	79
Eingeschriebene Gebrauchsmuster (Num.988 - 1015).....	81
Warenzeichen	85
Warenzeichenerneuerungen.....	133
Gewerbliche Muster	150
Amtliche Mitteilungen.....	169

CONTENTS

Publication of Invention Applications.....	3
Patents granted	76
Announcements	79
Utility Models (Nr.988 - 1015).....	81
Trademarks	85
Trademark Renewals	133
Industrial Design	150
Official Announcements	169

VESTNÍK

ÚRADU PRIEMYSELNÉHO VLASTNÍCTVA
SLOVENSKEJ REPUBLIKY

Bratislava 8. novembra 1995

11

Dvojpísmenné kódové označenia krajín a medzinár. organizácií

AE	Spojené arabské emiráty	FK	Falklandy	MC	Monako
AF	Afganistan	FR	Francúzsko	MD	Moldavsko
AG	Antigua a Barbuda			MG	Madagaskar
AI	Anguilla	GA	Gabon	MK	Macedónsko
AL	Albánsko	GB	Veľká Británia	ML	Mali
AM	Arménsko	GD	Grenada	MM	Myanmar (Barma)
AN	Holandské Antily	GE	Gruzínsko	MN	Mongolsko
AO	Angola	GH	Ghana	MO	Macao
AR	Argentína	GI	Gibraltár	MR	Mauritánia
AT	Rakúsko	GM	Gambia	MS	Montserrat
AU	Austrália	GN	Guinea	MT	Malta
AW	Aruba	GQ	Rovníková Guinea	MU	Maurícius
AZ	Azerbajdžan	GR	Grécko	MV	Maledívy
		GT	Guatemala	MW	Malawi
BA	Bosna a Hercegovina	GW	Guinea-Bissau	MX	Mexiko
BB	Barbados	GY	Guyana	MY	Malajzia
BD	Bangladéš			MZ	Mozambik
BE	Belgicko	HK	Hongkong		
BF	Burkina	HN	Honduras	NA	Namíbia
BG	Bulharsko	HR	Chorvátsko	NE	Niger
BH	Bahrain	HT	Haiti	NG	Nigéria
BI	Burundi	HU	Maďarsko	NI	Nikaragua
BJ	Benin			NL	Holandsko
BM	Bermudy			NO	Nórsko
BN	Brunej	ID	Indonézia	NP	Nepál
BO	Bolívia	IE	Írsko	NR	Nauru
BR	Brazília	IL	Izrael	NZ	Nový Zéland
BS	Bahamy	IN	India		
BT	Bhutan	IQ	Irak	ON	Omán
BW	Botswana	IR	Irán		
BY	Bielorusko	IS	Island	PA	Panama
BZ	Belize	IT	Taliansko	PE	Peru
				PG	Papua-Nová Guinea
CA	Kanada	JM	Jamajka	PH	Filipíny
CF	Stredoafriická republika	JO	Jordánsko	PK	Pakistan
CG	Kongo	JP	Japonsko	PL	Poľsko
CH	Švajčiarsko			PT	Portugalsko
CI	Pobrežie Slonoviny	KE	Keňa	PY	Paraguaj
CL	Chile	KG	Kirgizsko		
CM	Kamerun	KH	Kambodža	QA	Katar
CN	Čína	KI	Kiribati		
CO	Kolumbia	KM	Komory	RO	Rumunsko
CR	Kostarika	KN	Svätý Krištof a Nevis	RU	Rusko
CU	Kuba	KP	Kórejská ľudovodemokratická republika	RW	Rwanda
CV	Kapverdy	KR	Kórejská republika	SA	Saudská Arábia
CY	Cyprus	KW	Kuvajt	SB	Šalamúnové ostrovy
CZ	Česká republika	KY	Kajmanie ostrovy	SC	Seychely
		KZ	Kazachstan	SO	Sudán
DE	Nemecko			SE	Švédsko
DJ	Džibutsko	LA	Laos	SG	Singapur
DK	Dánsko	LB	Libanon	SH	Svätá Helena
DM	Dominika	LC	Svätá Lucia	SI	Slovinsko
DO	Dominikánska republika	LI	Lichtenštajnsko	SK	Slovensko
DZ	Alžírsko	LK	Srí Lanka	SL	Sierra Leone
		LR	Libéria	SM	San Marino
EC	Ekvádor	LS	Lesotho	SN	Senegal
EE	Estónsko	LT	Litva	SO	Somálsko
EG	Egypt	LU	Luxembursko	SR	Surinam
ES	Španielsko	LV	Lotyšsko	ST	Svätý Tomáš a Princov ostrov
ET	Etiópia	LY	Líbya	SV	Salvádor
				SY	Sýria
FI	Fínsko	MA	Maroko	SZ	Svazijsko
FJ	Fidži				

TC	Turks a Caicos	UG	Uruguaj	ZR	Zair
TD	Čad	UZ	Uzbekistan	ZW	Zimbabwe
TG	Togo				
TH	Thajsko	VA	Vatikán	EP	Európska patentová organizácia
		VC	Svätý Vincent a Grenadiny		
TJ	Tadžikistan	VE	Venezuela		
TM	Turkménsko	VG	Britské Panenské ostrovy	WO	Medzinárodná organizácia pre duševné vlastníctvo
TN	Tunisko	VN	Vietnam		
TO	Tonga	VU	Vanuatu		
TR	Turecko				
TT	Trinidad a Tobago	WS	Samoa		
TV	Tuvalu				
TW	Taiwan	YE	Jemen		
TZ	Tanzánia	YU	Juhoslávia		
UA	Ukrajina				
UG	Uganda	ZA	Juhoafrická republika		
US	Spojené štáty americké	ZM	Zambia		

ČASŤ

VYNÁLEZY

ÚŽITKOVÉ VZORY

TOPOGRAFIA

Kódy na označovanie jednotlivých druhov dokumentov

Prihlášky vynálezov zverejnené podľa zákona č. 527/90 Zb. v znení zákona NR SR č. 90/93 Z.z.	- kód A3	Udelené patenty podľa zákona č. 527/90 Zb. v znení zákona NR SR č. 90/93 Z. z.	- kód B6
		Zapísané úžitkové vzory podľa zákona č. 478/1992 Zb. v znení zákona NR SR č. 90/93 Z.z.	- kód U

Číselné kódy na označovanie bibliografických údajov

(11) číslo patentu alebo zápisu úžitkového vzoru	6 (51) medzinárodné patentové triedenie
(21) číslo prihlášky	(54) názov
(22) dátum podania prihlášky	(57) anotácia
(31) číslo priority	(71) meno (názov) prihlasovateľa(ov)
(32) dátum priority	(72) meno pôvodcu(ov)
(33) krajina priority	(73) meno (názov) majiteľa(ov)
(40) dátum zverejnenia prihlášky vynálezu	(86) údaje PCT
(47) dátum zápisu úžitkového vzoru	

Kódy na označovanie záhlavia oznámení publikovaných vo Vestníku (Štandard WIPO ST 17)

BA1A zverejnené prihlášky vynálezov	MK9A zánik patentov uplynutím doby platnosti
FA1A vzdanie sa alebo odvolanie udeľovacieho konania	MK9F zánik autorských osvedčení uplynutím doby platnosti
FC9A zamietnutie prihlášok	MM9A zánik patentov pre nezaplatenie ročných poplatkov
FD9A zastavenie konania o prihláškach	MM9F zánik autorských osvedčení pre nezaplatenie ročných poplatkov
FG1K zápisy úžitkových vzorov do registra	PA9F zmena autorských osvedčení na patenty
FG9A udelené patenty	PC9F zmena dispozičných práv na vynálezy
MA9A zánik patentov vzdaním sa	PD9A zmena majiteľov
MA9F zánik autorských osvedčení vzdaním sa	QA9A ponuka licencií
MC9A zrušenie patentov	
MC9F zrušenie autorských osvedčení	
MH9A čiastočné zrušenie patentov	
MH9F čiastočné zrušenie autorských osvedčení	

BA1A Zverejnené prihlášky vynálezov usporiadané podľa čísel

Ďalej uvedené prihlášky vynálezov boli zverejnené dňom uvedeným vo Vestníku ÚPV SR podľa zákona o vynálezoch, priemyselných vzoroch a zlepšovacích návrhoch č.527/1990 Zb., v znení zákona NR SR č.90/1993 Z.z. o opatreniach v oblasti priemyselného vlastníctva.

5377-84	H 01 J 31/60	194-95	C 07 D 241/08	759-95	C 07 K 5/02
9450-84	B 65 H 54/34	200-95	E 05B 27/10	761-95	C 07 D 319/18
1779-90	C 07 C 67/38	303-95	A 61 K 31/405	774-95	C 07 C 303/42
3131-90	B 23 Q 1/25	338-95	A 61 K 9/22	794-95	C 07 J 3/00
509-91	C 12 S 1/00	365-95	A 61 K 9/00	795-95	C 12 N 15/55
3304-91	F 16 B 39/284	393-95	E 04 F 11/18	797-95	B 28 B 21/34
4061-91	B 65 G 53/30	394-95	E 01 B 27/16	809-95	C 09 G 1/04
1853-92	A 61 K 31/57	420-95	C 12 N 15/67	810-95	C 09 G 1/04
2154-92	F 27 B 9/26	441-95	F 02 U 35/024	811-95	C 09 G 1/04
2323-92	C 12 N 1/20	454-95	A 23 L 3/005	812-95	C 09 G 1/04
2386-92	A 61 K 31/44	469-95	D 01 F 6/92	828-95	A 61 K 31/12
2527-92	C 12 N 11/02	471-95	B 61 D 15/00	829-95	A 23 J 3/06
2716-92	A 61 K 31/19	483-95	A 61 K 9/00	833-95	C 08 G 8/10
3027-92	A 61 K 31/44	489-95	F 28 D 1/053	848-95	A 47 L 9/06
3141-92	C 12 Q 1/02	490-95	B 02 B 3/00	849-95	A 23 B 7/158
3154-92	C 02 F 1/58	491-95	C 07 H 17/08	867-95	A 61 K 31/425
3176-92	A 61 K 31/66	497-95	H 04 M 9/00	868-95	A 61 K 31/425
3268-92	C 12 P 7/02	504-95	C 08 G 77/38	874-95	F 16 K 17/30
3449-92	A 61 K 31/495	508-95	C 07 D 401/04	881-95	C 08 F 220/04
3450-92	C 12 N 1/21	516-95	A 61 M 15/00	897-95	E 04 B 1/78
3578-92	C 07 G 11/00	523-95	B 26 D 5/30	903-95	F 22 G 5/12
3581-92	C 12 P 17/12	524-95	F 16 D 69/04	930-95	A 61 K 49/00
3626-92	C 12 P 15/34	526-95	F 16 B 13/06	933-95	G 01 N 21/19
3813-92	C 12 P 35/04	535-95	E 01 B 29/28	945-95	E 04 B 1/344
3947-92	E 01 B 27/20	539-95	C 07 C 321/04		
321-93	E 02 B 8/06	541-95	C 07 D 239/48		
355-93	C 02 F 3/12	545-95	C 07 D 217/00		
8-94	A 01 C 3/02	555-95	A 01 N 39/02		
9-94	A 01 C 3/02	563-95	B 29 C 47/00		
236-94	C 04 B 33/32	571-95	B 05 D 1/12		
396-94	C 01 B 33/143	580-95	A 61 K 9/70		
424-94	E 04 G 11/12	610-95	A 61 K 35/38		
427-94	G 21 C 3/12	613-95	A 61 F 13/15		
428-94	B 05 B 11/06	624-95	A 61 F 13/00		
435-94	A 61 K 31/135	633-95	F 04 D 29/12		
452-94	A 47 J 36/02	642-95	A 61 F 13/15		
457-94	G 05 B 11/16	651-95	A 61 F 13/15		
470-94	A 01 G 9/02	653-95	A 61 F 13/15		
527-94	F 28 D 1/06	654-95	A 61 F 13/15		
562-94	C 12 N 1/16	669-95	A 47 J 36/08		
703-94	E 04 F 13/14	673-95	D 04 H 13/00		
909-94	B 65 D 1/26	674-95	D 04 H 13/00		
1045-94	H 04 M 11/00	675-95	C 07 D 405/14		
1074-94	C 04 B 35/02	679-95	C 10 M 133/52		
1086-94	A 61 K 7/00	688-95	E 04 F 13/08		
1148-94	A 61 K 31/53	696-95	C 07 D 405/04		
1313-94	C 12 P 7/62	698-95	B 42 F 13/24		
1324-94	A 61 K 31/50	704-95	C 12 N 9/96		
1346-94	C 11 D 1/62	709-95	A 61 K 31/35		
1451-94	E 04 B 2/72	725-95	A 61 K 31/335		
1482-94	C 02 F 9/00	728-95	A 61 K 31/19		
1522-94	E 02 D 7/16	733-95	A 23 G 9/02		
1572-94	E 01 C 5/00	735-95	A 01 N 43/54		
58-95	H 04 N 7/00	741-95	C 07 D 31/55		
109-95	H 04 M 1/68	747-95	C 12 Q 1/58		
116-95	A 61 K 31/445	752-95	C 07 D 305/14		
125-95	G 09 F 9/30	753-95	F 22 B 37/28		
143-95	H 02 G 15/013	755-95	F 23 D 14/22		
153-95	H 05 B 6/80	756-95	B 07 B 1/46		
184-95	C 12 N 7/02	757-95	C 08 B 1/00		

6 (51) A 01 C 3/02, C 12 M 1/00

(21) 8-94

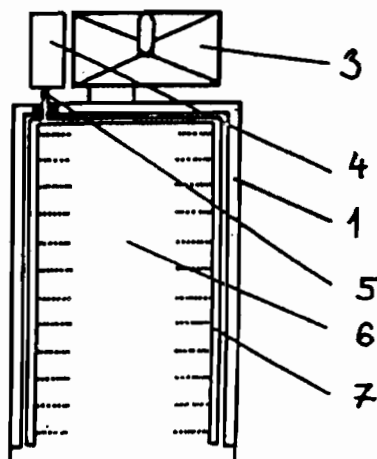
(71) Jirkovský Václav, Stará Huť, CZ;

(72) Jirkovský Václav, Stará Huť, CZ;

(54) Biofermentor s recirkuláciou čpavkovej vody

(22) 04.01.94

(57) Biofermentor (1) je vybavený zbernou nádržou (4) kondenzátu s dopravným čerpadlom, na ktorého výtlak je napojené rozvážacie potrubie (5), zakončené rozprašovacím zariadením (7), ktoré je umiestnené v hornej oblasti vnútorného priestoru (6).



6 (51) A 01 C 3/02, C 12 M 1/04

(21) 9-94

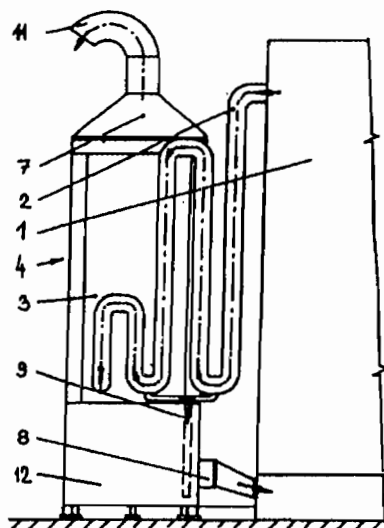
(71) Jirkovský Václav, Stará Huť, CZ;

(72) Jirkovský Václav, Stará Huť, CZ;

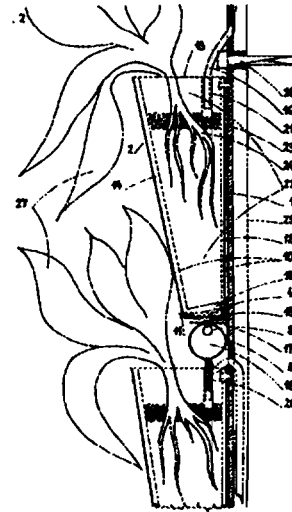
(54) Biofermentor s prevetrávacou jednotkou a biofiltrom

(22) 04.01.94

(57) Biofermentor (1) s prevetrávacou jednotkou (8) a s biofiltrom (4), ktorý pozostáva z tepelne izolovanej nádrže (3) s organickým substrátom (6), kde k biofermentor (1) je v jeho hornej časti pripojený tepelný register (3) zaústený druhým koncom do spodnej časti nádrže (3) biofiltra (4). V tejto nádrži (3) sú nad sebou umiestnené najmenej dva rošty (5) s organickým substrátom (6). V hornej oblasti (7) biofiltra (4) je uložený prvý snímač teploty a na tepelnom registri (2) druhý snímač teploty, ktoré sú napojené na riadiaci blok prevetrávacjej jednotky (8).



- 6 (51) A 01 G 9/02
 (21) 470-94
 (71) Majerčák Ján, Kežmarok, SK;
 (72) Majerčák Ján, Kežmarok, SK;
 (54) Zariadenie na šikmé a vertikálne vegetačné plochy
 (22) 25.04.94
 (57) Zariadenie na šikmé a vertikálne vegetačné plochy, ktoré je tvorené nosnou konštrukciou (1), opatrenou pestovateľskými nádobami (2) a zavlažovacím zariadením (3), v ktorom je pestovateľská nádoba (2) vyhotovená z viacerých častí rôznych materiálov, opatrená drenážnym systémom (4) a zavlažovacie zariadenie (3) je tvorené zavlažovacími sekciami (5), tlakovým zdrojom plynu (7), prepojených potrubím (8), ovládaných riadiacim systémom (9).



- 6 (51) A 01 N 39/02, 39/04, 43/10, 43/40, 43/52, 43/54, 43/56, 43/653
 (21) 555-95
 (71) FMC Corporation, Philadelphia, PA, US;
 (72) Poss Kathleen Megan, Lawrenceville, NJ, US; Hotzman Frederick William, Morrisville, PA, US; Meyer Jacques, Zofingen, CH;
 (54) Herbicídne zmesi s obsahom triazolinónov a spôsob regulácie rastu rastlín
 (22) 20.10.93
 (32) 30.10.92
 (31) 969 648
 (33) US
 (86) PCT/US93/10057, 20.10.93
 (57) Zmesi obsahujú 1-aryl-4,5-dihydro-1,2,4-triazol-5(1H)-óny v kombinácii s kyselinou (2,4-dichlórfenoxy)octovou alebo podobnými substituovanými fenoxalkánovými kyselinami, alebo ich esterami, alebo ich soľami alkalických kovov alebo amónia, alebo v kombinácii s určitými herbicídnyimi sulfonylmočovínami. Spôsob regulácie rastu neželaných rastlín sa uskutočňuje tak, že sa na miesto, kde je požadovaná regulácia, aplikuje herbicídne účinné množstvo zmesi.

6 (51) A 01 N 43/54, 55/00, A 61 K 31/535

(21) 735-95

(71) FMC Corporation, Philadelphia, PA, US;

(72) Henrie II. Robert Neil, Mercer County, NJ, US;
Peake Clinton Joseph, Mercer County, NJ, US;
Cullen Thomas Gerard, Middlesex County, NJ, US;
Lew Albert Chieh, Mercer County, NJ, US;
Chaguturu Munirathnam Krishnappa, Mercer County, NJ, US; Ray Partha Sarathi, Cordova, TN, US;

(54) Insekticídne 5-substituované -2,4-diaminopyrimidinové deriváty a spôsob ničenia hmyzu

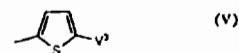
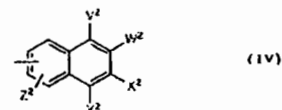
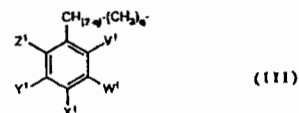
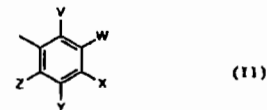
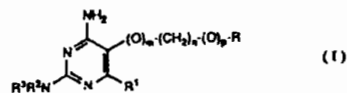
(22) 18.11.93

(32) 02.12.92

(31) 985 084

(33) US

(86) PCT/US93/11240, 18.11.93

(57) Insekticídna zmes obsahuje poľnohospodársky prijateľný nosič, povrchovoaktívnu látku, insekticídne účinné množstvo látky vzorca I, kde R je definované vo vzorcoch II., III., IV alebo V, a kde R¹ je vodík, nižší alkyl, amino, fenyl, R² je vodík alebo nižší alkyl, R³ je vodík alebo nižší alkyl, alebo R² a R³ spolu tvoria skupinu -R⁶-O-R⁶-, kde R⁶ je nižší alkylén, m je 0 alebo 1, n je 0, až 11, a p je 0 alebo 1, s výhradou, že keď m a p sú 1, n musí byť najmenej 1. Významy ďalších substituentov sú uvedené v opise. Spôsob ničenia hmyzu sa uskutočňuje tak, že na miesto, kde je požadované ničenie, sa aplikuje insekticídne množstvo látky vzorca I.

6 (51) A 23 B 7/158, 7/157

(21) 849-95

(71) Unilever NV, Rotterdam, NL;

(72) Hinnergardt Larry Charles, Lodi, CA, US; Eichelberger Earl Carroll, Cheshire, CT, US;

(54) Spôsob úpravy ovocia a zeleniny

(22) 17.12.93

(32) 16.04.93, 30.12.92

(31) 08/048 994, 07/998 209

(33) US, US

(86) PCT/EP93/03622, 17.12.93

(57) Krájané ovocie alebo zelenina sú vystavené pôsobeniu roztoku vápenatej soli obsahujúceho ovocnú alebo zeleninovú šťavu na vopred určený čas. Roztok vápenatej soli sa kontinuálne získava späť, meria sa koncentrácia vápenatej soli a porovnáva sa s vopred určenou hodnotou. Po nastavení koncentrácie vápnika na požadované množstvo sa roztok vápenatej soli kontinuálne dodáva do dýzy na polievanie krájaného ovocia alebo zeleniny.

6 (51) A 23 G 9/02, 9/20

(21) 733-95

(71) Unilever NV, Rotterdam, NL;

(72) Bee Rodney David, St. Neots, Cambridge, GB;
Needham David, Rushden, Northampton, GB;
Smallwood Keith, Wellingborough, Northampton, GB;

(54) Mrazené cukrovinky

(22) 25.11.93

(32) 02.12.92

(31) 92311065.4

(33) GB

(86) PCT/EP93/03319, 25.11.93

(57) Cukrovinky obsahujú plynové bublinky so stabilitou väčšou ako 2 týždne, ak sa skladujú pri 4°C, pričom viac ako 90 % počtu plynových bubliniek zostane zachovaných, a majú D, 32 priernemu veľkosť častíc menšiu ako 20 µm.

6 (51) A 23 J 3/06

(21) 829-95

(71) Unilever NV, Rotterdam, NL;

(72) Bakker Marinus Adriaan E., Maassluis, NL;
Koning Mettina Maria G., Berkel & Rodenrijs,
NL; Visser Johannes, Maassluis, NL;

(54) Prísada nahradzujúca tuk

(22) 14.12.93

(32) 23.12.92

(31) 92204075.3

(33) EP

(86) PCT/EP93/03567, 14.12.93

(57) Komplexné koacervátové častice z dvoch alebo viacerých biopolymérnych materiálov sa používajú ako prísada nahradzujúca tuk.

6 (51) A 23 L 3/005

(21) 454-95

(71) Unilever NV, Rotterdam, NL;

(72) Assinder Ivar, Kempston, Bedfordshire, GB;

(54) **Spôsob spracovania tuhých potravín a zariadenie na vykonávanie tohto spôsobu**

(22) 04.10.93

(32) 09.10.92

(31) 92309217.5

(33) EP

(86) PCT/GB93/02058, 04.10.93

(57) Spôsob spracovania tuhých potravín zahrievacím a chladiacim cyklom, v ktorom sa okolitý tlak, aplikovaný na potraviny, riadi počas zahrievania tak, že pri maximálnej cieľovej teplote sa všetky časti tuhých potravín prispôbia tejto cieľovej teplote v dôsledku toku vody, z horúcejších oblastí do chladnejších oblastí. Keď sa dosiahne cieľová teplota, tlak sa nastaví na tlak nasýtených pár potravín pri cieľovej teplote.

6 (51) A 47 J 36/02, 36/20

(21) 452-94

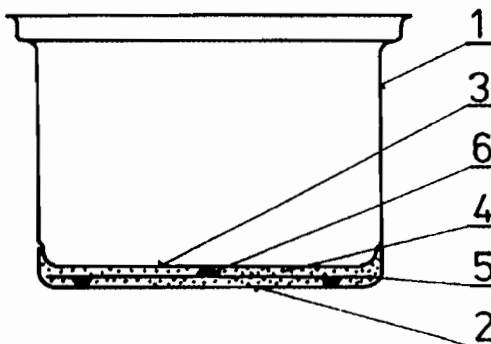
(71) Červinka Peter Ing., Bratislava, SK;

(72) Červinka Peter Ing., Bratislava, SK;

(54) **Nádoba na varenie**

(22) 20.04.94

(57) Nádoba má k spodnej časti hermeticky pripevnené vonkajšie dno (2), pričom priestor medzi hornou plochou vonkajšieho dna (2) a spodnou plochou vnútorného dna (3) je vyplnený anorganickou látkou (4) a aspoň jednou teplovodivou doskou (5). Teplovodivá doska (5) má výhodne otvory (7), prípadne aj dištančné nožičky. (6). Ako anorganická látka (4) je použitý kryštalický grafit, Al_2O_3 , MgO a podobne.



6 (51) A 47 J 36/08, 36/12

(21) 669-95

(71) SYNKRONA AG, Stans, CH; Schultz Horst, Hochheim, DE;

(72) Schultz Horst, Hochheim, DE;

(54) **Nádoba na varenie**

(22) 26.11.93

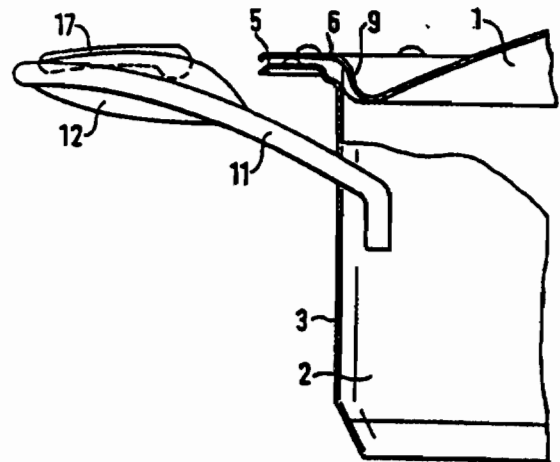
(32) 28.11.92

(31) G 92 16 232.0

(33) DE

(86) PCT/EP93/03312, 26.11.93

(57) Nádoba tvorená dnom, (4) na ktoré nadväzujú bočné steny (3), a odnímateľným vekom (1), ktoré v oblasti horného okraja bočných stien (3) uzaviera vnútorný priestor varnej nádoby. Tak oblasť horného okraja bočných stien, ako i veko (1) sú vybavené rovnako prebiehajúcimi dosadacími plochami (5, 6) na ktorých sú umiestnené vyvýšeniny (7) a priehlbiny (8). Pri uzavretom stave vyvýšeniny (7) zapadajú do priehlbín (8) a pri otočení veka (1) z uzavretého stavu vyvýšeniny (7) dosadajú na protiľahlú dosadaciu plochu (6) a medzi oboma dosadacími plochami (5, 6) vzniká medzera.



6 (51) A 47 L 9/06, 5/28

(21) 848-95

(71) Vorwerk and Co. Interholding GmbH, Wuppertal, DE;

(72) Gühne Wieland, Remscheid, DE; Marafante Gentile, Carnate, Milano, IT; Tecchiati Mario, Villa Raverio, Milano, IT; Braun Thomas, Sprockhövel, DE;

(54) **Zariadenie na ošetrovanie podlahy, predovšetkým vysávač, výhodne vybavený štetinami usporiadanými na vonkajšom okraji**

(22) 25.11.94

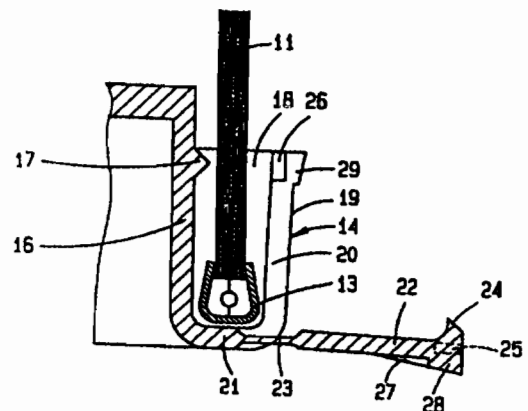
(32) 26.11.93

(31) G 93 18 141.8

(33) DE

(86) PCT/EP94/03898, 25.11.94

(57) Zariadenie, napríklad elektrický vysávač (1) prachu alebo leštič podlahy, výhodne vybavený na vonkajšom okraji usporiadanými štetinami (11), ktoré sú orientované smerom dole a uchytené v pridržnej lište (13), ktorá je tvarovo uchytená v úložnom drážkovom držiaku (14) zariadenia (1), otvorenou smerom dole, ktorý je vybavený bočnými stenami (16, 19), na ktorých sú umiestnené smerom dovnútra vyčnievajúce výstupky (17, 24). V záujme ľahšej montáže a demontáže pridržnej lišty (13) so štetinami (11) sú výstupky (24) jednej bočnej steny (19) premiestniteľné do polohy, v ktorej je pridržná lišta (13) uvoľnená.



6 (51) A 61 F 13/00, A 61 K 9/48

(21) 624-95

(71) Brown University Research Foundation, Providence, RI, US;

(72) Gentile Frank T., Warwick, RI, US; Tresco Patrick A., Sandy, UT, US; Hazlett Tyrone, Coventry, RI, US; Flanagan Thomas, Barrington, RI, US; Doherty Edward J., Mansfield, MA, US; Rein David, Providence, RI, US; Holland Laura, Providence, RI, US;

(54) Mikroporézne makrokapsuly

(22) 16.11.93

(32) 16.11.92

(31) 07/975 354

(33) US

(86) PCT/US93/11232, 16.11.93

(57) Implantovateľné selektívne priepustné mikroporézne makrokapsuly určené na bunkovú terapiu pozostávajú z jadra so živými bunkami, ktoré sú schopné vylučovať vybranú biologicky aktívnu látku alebo zaisťovať vybranú biologickú funkciu, a z vonkajšieho plášťa obklopujúceho jadro. Plášť je tvorený biologicky prijateľným materiálom, zbaveným zapuzdrených buniek s molekulovou hmotnosťou dostatočnou na zadržanie buniek vo vnútri makroskopického puzdra.

6 (51) A 61 F 13/15

(21) 613-95

(71) Mölnlycke AB, Göteborg, SE;

(72) Rönberg Peter, Mölndal, SE;

(54) Absorpčný výrobok so samostatne pripevnenými bočnými chlopňami a spôsob jeho výroby

(22) 11.11.93

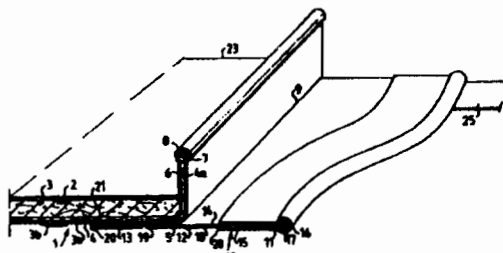
(32) 11.11.92

(31) 9203372-9

(33) SE

(86) PCT/SE93/00964, 11.11.93

(57) Absorpčný výrobok s centrálnou absorpčnou jednotkou (1) zloženou z predĺženého absorpčného telesa (2), zapuzdreného medzi tekutiny prepúšťajúcou vnútornou obalovou vrstvou (3), ktorá leží pri použití pri tele nositeľa, a tekutiny neprepúšťajúcou vonkajšiu obalovou vrstvou (4), ležiacu pri použití od tela nositeľa. Absorpčná jednotka je opatrená pozdĺž svojich pozdĺžnych okrajov (9) tekutinu neprepúšťajúcimi prehybnými (6), ktoré vyčnievajú z vnútornej obalovej vrstvy a ktoré formujú bariéru proti postrannému unikaniu.



6 (51) A 61 F 13/15

(21) 642-95

(71) Mölnlycke AB, Göteborg, SE;

(72) Widlund Urban, Mölnlycke, SE; Österdahl Eje, Västra Frölunda, SE; Hansson Roy, Mölndal, SE; Kolar Milan, Sundsvall, SE;

(54) **Absorbčný výrobok a spôsob jeho výroby**

(22) 15.11.93

(32) 17.11.92

(31) 9203445-3

(33) SE

(86) PCT/SE93/00971, 15.11.93

(57) Spôsoby výroby absorpčnej štruktúry absorpčného výrobku, akým môže byť napríklad detská plienka, hygienická vložka, tampón, chránič nohavičiek, ochrana proti inkontinencii, chránič lôžka, obväz používaný pri zraneniach a odreninách, absorbent slín a podobné výrobky, je realizovaný použitím absorpčného materiálu v baloch priamo, bez odvláknenia materiálu a následného formovania rohože. Materiál vykazuje dobré absorpčné vlastnosti a napúčavosť, čo je dôležité pre fungovanie výrobku. Okrem iného sa dosahuje vysoká suchosť povrchu. Okrem celulóзовých vlákien môže absorpčná štruktúra obsahovať i superabsorpčný materiál a/alebo väzbové vlákna, okrem iných prísad. Rohož z drviny je veľmi tenká, čo vylučuje potrebu stlačiť rohož ďalej do vý-

robu. V prípade určitej aplikácie výrobku, je materiál pred použitím ako absorpčný materiál, mechanicky znáčkovaný.

6 (51) A 61 F 13/15

(21) 651-95

(71) Mölnlycke AB, Göteborg, SE;

(72) Widlund Urban, Mölnlycke, SE; Österdahl Eje, Västra Frölunda, SE; Hansson Roy, Mölndal, SE; Kolar Milan, Sundsvall, SE;

(54) **Spôsob výroby absorpčnej štruktúry a absorpčný výrobok obsahujúci absorpčnú štruktúru**

(22) 15.11.93

(32) 17.11.92

(31) 9203445-3

(33) SE

(86) PCT/SE93/00973, 15.11.93

(57) Spôsob výroby absorpčnej štruktúry absorpčných výrobkov, ako je napríklad hygienická vložka, tampón, nohavičkový chránič, chránič pri inkontinencii, plienka, chránič posteľnej bielizne, obväzy na rany a boľavé miesta, pohlcovač slín a podobné výrobky, obsahujúce použitie absorpčného materiálu vo valcovej podobe bezprostredne v danom produkte bez jeho predchádzajúceho defibrovania a potom jeho formovanie do koberca. Materiál má dobré prijímacie vlastnosti, čo je významné pre funkciu daného výrobku. Medzi iným bol dosiahnutý vysoký stupeň suchosti povrchu. Daná absorpčná štruktúra môže,

navyše, okrem celulóзовých vlákien, obsahovať rovnako aj superabsorpčný materiál a/alebo spojivové vlákna. Vlákňinový koberec je veľmi tenký, čím sa odstraňuje nutnosť ďalej ho vo výrobku stláčať. V prípade určitých aplikácií je tento materiál pred svojim použitím ako absorpčný materiál mechanicky znáčkovaný.

6 (51) A 61 F 13/15

(21) 653-95

(71) Mölnlycke AB, Göteborg, SE;

(72) Widlund Urban, Mölnlycke, SE; Österdahl Eje, Västra Frölunda, SE; Hansson Roy, Mölndal, SE; Kolar Milan, Sundsvall, SE;

(54) Absorpčný výrobok a spôsob jeho výroby

(22) 15.11.93

(32) 17.11.92

(31) 9203445-3

(33) SE

(86) PCT/SE93/00972, 15.11.93

(57) Spôsob výroby absorpčnej štruktúry absorpčného výrobku, akým môže byť napríklad detská plienka, hygienická vložka, tampón, chránič nohavičiek, ochrana proti inkontinencii, chránič posteľe, obväz používaný pri zranení a odreninách, absorbent slín a podobné výrobky, je realizovaný použitím absorpčného materiálu v zvitkoch priamo, bez ovláknenia materiálu a následnom formovaní rohože. Materiál vykazuje dobré absorpčné vlastnosti, čo je dôležité pre používanie výrobku. Okrem iného, dosahuje sa veľká suchosť povrchu. Okrem celulózoých vlákien absorpčná štruktúra môže obsahovať aj superabsorpčný materiál a/alebo väzbové vlákna, okrem inej prísady. Rohož z drviny je veľmi tenká, čo vylučuje potrebu stlačiť rohož ďalej do výrobku.

V prípade istej aplikácie výrobku, je materiál pred použitím ako absorpčný materiál mechanicky znáčkovaný.

6 (51) A 61 F 13/15

(21) 654-95

(71) Mölnlycke AB, Göteborg, SE;

(72) Österdahl Eje, Västra Frölunda, SE;

(54) Spôsob výroby absorpčnej štruktúry a absorbčný prvok obsahujúci absorpčnú štruktúru

(22) 15.11.93

(32) 17.11.92

(31) 9203446-1

(33) SE

(86) PCT/SE93/00975, 15.11.93

(57) Spôsob výroby absorpčnej štruktúry v absorpčných výrobkoch, ako je napríklad hygienická vložka, tampón, nohavičkový chránič, chránič pri inkontinencii, plienka, chránič posteľnej bielizne, obväzy na rany a boľavé miesta, pohlcovač slín a podobné výrobky. Absorpčná štruktúra obsahuje za sucha sformovanú vrstvu, ktorá obsahuje celulózoé vlákna a ktorá má hustotu medzi $0,2-1 \text{ g/cm}^3$ a povrchovú váhu medzi $30-2000 \text{ g/m}^2$. Táto vrstva je sformovaná stlačením štruktúry celulózoých vlákien a vyrába sa bezprostredne spolu s absorpčným výrobkom vyššie uvedeného druhu, po tradičnej delíbrácii a načuchaní. Pred použitím tohto materiálu v nejakom absorpčnom výrobku je tento materiál znáčkovaný. Materiál má dobré vlastnosti priesaku tekutinami a napúčacie vlastnosti účinné pre funkciu daného výrobku. Okrem iného je dosiahnutý vysoký stupeň su-

chosti povrchu. Absorpčná štruktúra môže navyše, okrem celulózoých vlákien, obsahovať aj superabsorpčný materiál a/alebo spojivové vlákna. Vláknoinový koberec je veľmi tenký, čím sa odstraňuje nutnosť ďalej ho vo výrobku stláčať.

- 6 (51) A 61 K 31/12, 9/14
(21) 828-95
(71) The Wellcome Foundation Limited, London, GB;
(72) Dearn Alan Roy, Darford, Kent, GB;
(54) **Farmaceutické prostriedky na báze atovakvonu**
(22) 23.12.93
(32) 24.12.92
(31) 9226905.9
(33) GB
(86) PCT/GB93/02646, 23.12.93
(57) Mikrofluidizované častice atovakvonu a spôsob ich výroby, ako aj farmaceutický prostriedok, ktorý obsahuje makrofluidizované častice atovakvonu, má zlepšenú biologickú dostupnosť.

- 6 (51) A 61 K 31/135, B 01 D 9/02
(21) 435-94
(71) Slovakofarma a.s., Hlohovec, SK;
(72) Škoda Alojz Ing. CSc., Hlohovec, SK; Šnupárek Vladislav Ing., Rišňovce, SK; Lukačovičová Anna Ing., Hlohovec, SK; Gablech Miloslav Ing., Hlohovec, SK; Karabinoš Jozef Ing., Hlohovec, SK; Gómóry Juraj Ing., Hlohovec, SK; Dávid Ladislav Ing., Hlohovec, SK;
(54) **Spôsob výroby tramadol hydrogénchloridu**
(22) 15.04.94
(57) V spôsobe výroby substancie tramadol hydrogénchloridu sa frakcie surovej, rôzne znečistenej soli tramadolu čistia kryštalizáciu z organického rozpúšťadla, ktorým sú C₁ až C₆ alkoholy, alebo sústavy rozpúšťadiel s alkoholmi. Spôsob sa využije v oblasti farmaceutickej chémie pri výrobe substancie narkotického analgetika tramadol hydrogénchloridu.

6 (51) A 61 K 31/19

(21) 2716-92

(71) American Cyanamid Company, Stamford, CT, US;

(72) Ramsey Michael Peter, Fareham, Hampshire, GB; Saunders Richard William, Hampshire, GB;

(54) **Farmaceutický prípravok na topickú aplikáciu obsahujúci 4-bifenyloctovú kyselinu**

(22) 31.08.92

(32) 01.10.91

(31) 9120831.4

(33) GB

(57) Farmaceutický prípravok na topickú aplikáciu obsahujúci 4-bifenyloctovú kyselinu (BPAA) alebo jej farmaceuticky vhodnú soľ alebo ester, ktorý túto látku obsahuje v nosiči schopnom poskytnúť rýchlo sa rozpadajúcu penu, pričom prípravok je udržiavaný za tlaku. Prípravok je možné aplikovať topicky za účelom dosiahnutia rýchlejšej úľavy od bolestivého zápalu, najmä pri úrazoch kĺbov, ako sú zmliaždenia alebo vyvrtnutia.

6 (51) A 61 K 31/19, // A 61 K 9/00

(21) 728-95

(71) LABORATOIRES UPSA, Agen, FR;

(72) Bru-Magniez Nicole, Paris, FR; Cordoliani Jean-François, Layrac, FR; Thauvin Gérard, Agen, FR; Drouin Jehan-Yves, Verrieres-le-Buisson, FR;

(54) **Efervescentný farmaceutický prostriedok obsahujúci ibuprofén a spôsob jeho prípravy**

(22) 09.12.93

(32) 09.12.92

(31) 92/14851

(33) FR

(86) PCT/FR93/01216, 09.12.93

(57) Farmaceutický prostriedok na prípravu efervescentných tabliet alebo práškov obsahujúci ibuprofén alebo farmaceuticky prijateľnú soľ tejto zlúčeniny ako účinnú zložku. Tento prostriedok obsahuje účinné množstvo ibuprofenu alebo farmaceuticky prijateľnej soli tejto látky, farmaceuticky prijateľný efervescentný systém zahrňujúci prinajmenšom jeden uhličitan alkalického kovu a prinajmenšom jednu organickú kyselinu, výhodne v dostatočnom množstve na vytvorenie pH nižšieho ako 8, a prinajmenšom jeden farmaceuticky prijateľný oxidačný inhibítor v dostatočnom množstve na stabilizovanie ibuprofenu. Tento

prostriedok má značnú stabilitu či už vo forme prášku alebo tabletky.

6 (51) A 61 K 31/335, 47/10, 47/26

(21) 725-95

(71) Rhone-Poulenc Rorer S.A., Antony, FR;

(72) Bobee Jean-Marc, Verrières-le-Buisson, FR; De Lanty Patrick, Paris, FR; Guerin Gilles, Eaubonne, FR; Veillard Michel, Sceaux, FR;

(54) Prostriedky na báze taxoidov

(22) 26.11.93

(32) 02.12.92

(31) 92/14501

(33) FR

(86) PCT/FR93/01166, 26.11.93

(57) Opisujú sa prostriedky na báze taxoidov tvorené roztokmi týchto derivátov v povrchovoaktívnom činidle. Tieto roztoky sa používajú na prípravu infúzných roztokov.

6 (51) A 61 K 31/35, 31/44, C 07 D 311/68

(21) 709-95

(71) SmithKline Beecham P.L.C., Brentford, Middlesex, GB;

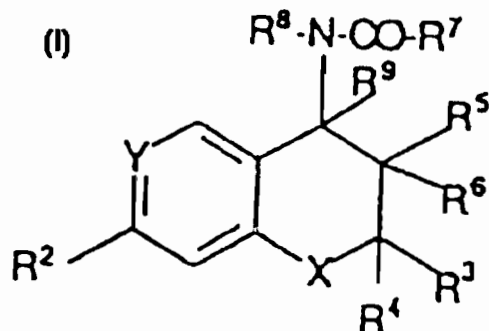
(72) Evans John Morris, Harlow, Essex, GB; Thompson Mervyn, Harlow, Essex, GB; Upton Neil, Harlow, Essex, GB;

(54) Benzopyrónové analógy, spôsob ich prípravy a použitie

(22) 30.11.92

(86) PCT/GB92/02222, 30.11.92

(57) Látka vzorca I alebo jej farmaceuticky prijateľná soľ na liečenie a/alebo profylaxiu anxiózy a/alebo mánie a/alebo depresie a/alebo účinkov spojených s odvykaním od návykových látok, a/alebo porúch, ktoré sa môžu liečiť a/alebo ktorým sa dá predchádzať s anti-convulzívnymi prostriedkami.



- 6 (51) A 61 K 31/405, 31/35, 31/605
(21) 303-95
(71) Juergens Uwe R., Niederkassel, DE;
(72) Juergens Uwe R., Niederkassel, DE;
(54) **Použitie terpenových zlúčenín na zníženie uvoľňovania kyseliny arachidonovej a mediátorov zápalu**
(22) 11.06.94
(32) 13.06.93, 13.06.93
(31) P 43 19 554.7, P 43 19 556.3
(33) DE, DE
(86) PCT/EP94/01900, 11.06.94
(57) Nasýtené monocyklické alebo bicyklické terpenové alkoholy, étery, ketóny a tioly sa používajú na supresiu uvoľňovania kyseliny arachidonovej z fosfolipidovej zásoby ľudských buniek.

- 6 (51) A 61 K 31/425
(21) 867-95
(71) Rhone-Poulenc Rorer S.A., Antony, FR;
(72) Boireau Alain, Sucy en Brie, FR; Doble Adam, Paris, FR; Dubedat Pierre, Nogent sur Marne, FR; Louvel Erik, Paris, FR; Meunier Mireille, Dourdan, FR; Miquet Jean-Marie, Orsay, FR; Stutzmann Jean-Marie, Villecresnes, FR;
(54) **Použitie riluzolu na liečenie Parkinsonovej choroby a Parkinsonových syndrómov**
(22) 03.01.94
(32) 07.01.93
(31) 93/00074
(33) FR
(86) PCT/FR94/00003, 03.01.94
(57) Použitie riluzolu alebo farmaceuticky prijateľných solí tejto zlúčeniny na výrobu liečiv, určených na liečenie Parkinsonovej choroby alebo Parkinsonových syndrómov, obsahujúcich 25 a 200 mg riluzolu a spôsob výroby, pri ktorom sa riluzol alebo farmaceuticky prijateľné soli tejto zlúčeniny zmiešajú s jedným alebo niekoľkými kompatibilnými a farmaceuticky prijateľnými riedidlami a/alebo prísadami.

6 (51) A 61 K 31/425

(21) 868-95

(71) Rhone-Poulenc Rorer S.A., Antony, FR;

(72) Pratt Jérémy, Charenton le Pont, FR; Stutzmann Jean-Marie, Villecresnes, FR;

(54) Použitie riluzolu ako antidota proti škodlivým účinkom ožiarenia

(22) 03.01.94

(32) 07.01.93

(31) 93/00073

(33) FR

(86) PCT/FR92/00002, 03.01.94

(57) Použitie riluzolu alebo farmaceuticky prijateľných solí tejto zlúčeniny na výrobu liečiv použitelných ako antidotá proti škodlivým účinkom ožiarenia.

6 (51) A 61 K 31/44

(21) 2386-92

(71) Troponwerke GmbH u. Co. KG, Köln, DE;

(72) Traber Jörg Dr., Lohmar, DE; Gispens Willem Hendrik prof.Dr., Bilthoven, NL;

(54) Použitie 1,4-dihydropyridínov na prípravu liečiv na liečenie diabetes

(22) 30.07.92

(32) 30.07.91

(31) P 41 25 116.4

(33) DE

(57) Použitie 1,4 dihydropyridínov s pôsobením antagonistov kalcia, najmä Nimodipínu na prípravu liečiv, potláčajúcich poškodzovanie periférnych nervov, ktoré je spôsobené diabetes melitus.

6 (51) A 61 K 31/44

(21) 3027-92

(71) Nissan Chemical Industries Ltd., Tokyo, JP; Kowa Company Ltd., Aichi-ken, JP;

(72) Saito Yasushi, Chiba-ken, JP; Kitahara Masaki, Saitama-ken, JP; Sakashita Mitsuki, Saitama-ken, JP; Toyoda Kyomi, Saitama-ken, JP; Shibazaki Tashie, Saitama-ken, JP;

(54) Inhibitor aterosklerotického zhrubnutia intimy

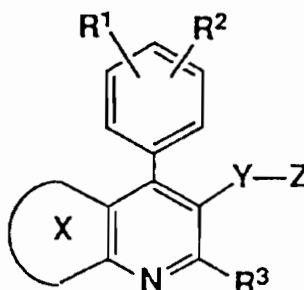
(22) 02.10.92

(32) 04.10.91

(31) 257870/91

(33) JP

(57) V inhibítore aterosklerotického zhrubnutia intimy je obsiahnuté účinné množstvo látky vzorca I, kde X je fenyl, substituovaný fenyl, heterocyklický aryl a R¹ a R² je vodík, alkyl, cykloalkyl, alkoxy, butoxy, trifluórmetyl, trifluórmetyloxy, difluórmetyloxy, fluór, chlór, bróm, fenyl, fenoxyl, benzyloxy, hydroxyl, trimetylsilyloxy, difenyl-terc-butylsilyloxy, hydroxymetyl, -O(CH₂)_nOR²², kde R²² je vodík alebo alkyl, a n je 1, 2, 3 alebo R²⁰ a R²¹ N-, pričom R²⁰ a R²¹ je vodík alebo alkyl, alebo R¹ a R² spolu tvoria butenyl, alebo metyléndioxy, keď sú navzájom v o-polohe a R³ je vodík, alkyl, alkenyl, cykloalkyl, cykloalkenyl, substituovaný fenyl alebo substituovaný alkyl a Y je alkyl alebo alkenyl a Z je -Q-CH₂-W-CH₂-CO₂R¹², kde Q je -C(O)-, -C(OR¹³)₂- alebo -CH(OH)-, W je -C(O)-, -C(OR¹³)₂- alebo -C(R¹¹)(OH)-, R¹¹ je vodík alebo alkyl, R¹² je vodík a R¹³ je alkyl.



(I)

6 (51) A 61 K 31/445, C 07 D 471/08, 471/10

(21) 116-95

(71) Kali-Chemie Pharma GmbH, Hannover, DE;

(72) Schön Uwe, Burgdorf, DE; Brückner Reinhard, Hannover, DE; Meil Jörg, Hannover, DE; Thor-mählen Dirk, Rheden, DE;

(54) Použitie 3-benzoyl-3,7-diazobicyklo[3,3,1]nonánových zlúčenín ako antiarytmicky účinného liečiva a spôsob jeho výroby

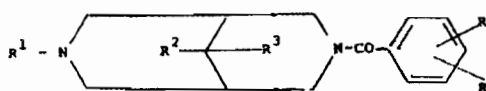
(22) 31.01.95

(32) 01.02.94

(31) P 44 02 933.0

(33) DE

(57) Opisane je použitie 3-benzoyl-3,7-diazobicyklo[3,3,1]nonánových zlúčenín všeobecného vzorca I, kde R¹ znamená alkylskupinu s 1 až 6 atómami uhlíka, alebo cykloalkylalkylskupinu so 4 až 7 atómami uhlíka, R² znamená nižší alkyl a R³ znamená nižší alkyl alebo R² a R³ tvoria spoločný alkylénový reťazec s 3 až 6 atómami uhlíka, R⁴ znamená vodík, halogén kyano, nitro, trifluórmetyl alebo R⁶-SO₂-skupinu, kde R⁶ znamená fluór, alebo nižší alkyl a R⁵ znamená vodík, halogén trifluórmetyl alebo nitro a ich fyziologicky prípustných solí na výrobu farmaceutických prípravkov na liečbu porúch srdcového rytmu u vyšších cicavcov a ľudí.



/I/

6 (51) A 61 K 31/495, C 07 D 295/215

(21) 3449-92

(71) Kabi Pharmacia AB, Uppsala, SE;

(72) Björk Anders, Bjärred, SE; Christensson Erik, Lund, SE;

(54) Použitie difenylbutylpiperazinkarboxamidu pri liečení porúch vyplývajúcich zo zneužívania rôznych látok

(22) 23.03.92

(32) 22.03.91

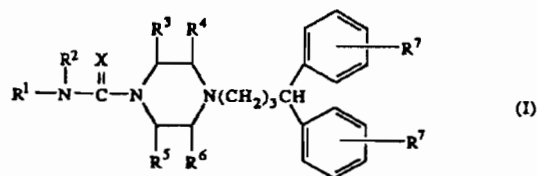
(31) 9100860-7

(33) SE

(86) PCT/SE92/00182, 23.03.92

(57) Použitie difenylbutylpiperazinkarboxamidu všeobecného vzorca I, v ktorom znamená: R¹ a R² substituenty nezávisle vybrané zo skupiny zahŕňajúcej atóm vodíka, C₁ až C₁₀ alkylovej skupiny s priamym alebo rozvetveným reťazcom, C₃ až C₈ cykloalkylovej skupiny, C₇ až C₉ aralkylovej skupiny, C₂ až C₁₀ alkenylovej skupiny, fenylovú skupinu, ktorá môže byť nesubstituovaná alebo substituovaná jedným až tromi substituentmi vybranými zo skupiny zahŕňajúcej atómy halogénu, nižšie alkylové skupiny obsahujúce 1 až 5 atómov uhlíka, nižšie alkoxy skupiny obsahujúce 1 až 5 atómov uhlíka, aminové skupiny, ktoré sú nesubstituované alebo substituované jednou alebo dvoma nižšími alkylovými skupinami obsahujúcimi 1 až 5 atómov uhlíka, -CF₃ a -CN; R³, R⁴, R⁵ a R⁶ sú substituentmi nezávisle vybranými zo

skupiny zahŕňajúcej atóm vodíka, nižšie alkylové skupiny obsahujúce 1 až 3 atómy uhlíka a fenylovú skupinu; R⁷ je substituent vybraný zo skupiny zahŕňajúcej atóm vodíka, atóm halogénu, nižšej alkoxy skupiny obsahujúcej 1 až 3 atómy uhlíka a -CF₃; a X je kyslík alebo siera, a fyziologicky prijateľných soli na prípravu liečiva na zmierňovanie alebo prevenciu syndrómu súvisiaceho s prerušením užívania niektorých látok vyplývajúceho z drogovej závislosti alebo z nadmerného užívania alebo zneužívania niektorých látok.



6 (51) A 61 K 31/50

(21) 1324-94

(71) Orion -yhtymä Oy, Espoo, FI;

(72) Haikala Heimo Olavi, Espoo, FI; Levijoki Jouko Michael, Helsinki, FI; Bäckström Reijo Johannes, Helsinki, FI; Nore Pentti Tapio, Helsinki, FI; Honkanen Erkki Juhani, Espoo, FI;

(54) Použitie [[4-(1,4,5,6-tetrahydro-4-metyl-6-oxo-3-pyridazinyl)-fenyl]hydrazono]-propándinitrilu alebo jeho farmaceuticky vhodných soli na výrobu liečiva

(22) 05.05.93

(32) 06.05.92

(31) 9209769.0

(33) GB

(86) PCT/FI93/00191, 05.05.93

(57) Je opísané použitie [[4-(1,3,5,6-tetrahydro-4-metyl-6-oxo-3-pyridazinyl)fenyl]hydrazono]propándinitrilu alebo jeho farmaceuticky vhodných soli, ktoré boli predtým navrhnuté na liečbu kongestívneho srdcového zlyhania, na výrobu liečiva na liečbu alebo prevenciu ischemickej choroby myokardu.

6 (51) A 61 K 31/53

(21) 1148-94

(71) The Board of Trustees of the Leland Stanford Junior University, , Palo Alto, CA, US;

(72) Brown J. Martin, Redwood City, CA, US;

(54) Súprava na ošetrovanie nádorov cicavcov

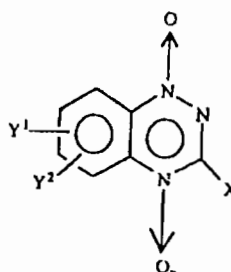
(22) 22.09.94

(32) 22.09.93

(31) 08/125 609

(33) US

(57) Súprava na ošetrovanie nádorov obsahuje chemoterapeutický prostriedok a 1,2,4-benzotriazinoxid definovaný všeobecným vzorcom I, v množstve zvyšujúcom cytotoxicitu. Je opísané aj použitie zlúčeniny všeobecného vzorca I, schopnej vyvolať účinok zvyšujúci cytotoxicitu na rakovinový nádor, na výrobu liečiva na terapeutické podanie cicavcovi, ktorý má takýto nádor, od približne pol hodiny do asi 24 hodín pred ošetrením tohto nádoru chemoterapeutickým prostriedkom. Významy substituentov obsiahnutých vo všeobecnom vzorci I sú nasledovné: X je variabilná skupina, n je 0 alebo 1, Y¹ a Y² sú od seba nezávislé variabilné skupiny. Vymedzenie variabilnosti skupín X, Y¹ a Y² sa uvádza v opisnej časti.



(I)

6 (51) A 61 K 31/57

(21) 1853-92

(71) Bristol-Myers Squibb Company, New York, NY, US;

(72) Atzinger Anne E., Lebanon, IN, US; Bequette Robert J., Evansville, IN, US; Davis Robert E., Evansville, IN, US;

(54) Prípravok s obsahom megestrol-acetátu

(22) 16.06.92

(32) 18.06.91

(31) 07/717 155

(33) US

(57) Orálny farmaceutický prípravok, obsahujúci megestrol-acetát v koncentrácii 15 až 159 mg/ml, obsahujúci polysorbát v koncentrácii 0,005 % až 0,015 % hmotn./obj. a polyetylén glykol v koncentrácii 5 až 30 % hmotn./obj., tvoriaci stabilnú vložkovitú suspenziu vo vode. Vynález ďalej zahŕňa prípravok, obsahujúci mikronizovaný megestrol-acetát opísaný vyššie a ďalej chrániace, pufrovacie, sladiace a oclucovanie činidlá.

- 6 (51) A 61 K 31/66, 31/665, 31/675**
(21) 3176-92
 (71) Bristol-Myers Squibb Company, New York, NY, US;
 (72) Lee Robert Alexander, Evansville, IN, US; Behme Robert Joseph, Newburgh, IN, US; Scott Joseph Artur, Evansville, IN, US; Brooke Dana, Evansville, IN, US;
(54) Zlepšené lyofilizované ifosamidové prípravky
(22) 20.10.92
(32) 23.10.91
(31) 07/781 436
(33) US
 (57) Zlepšený lyofilizovaný prípravok fosfomidu, obsahujúci ako primárny excipiens močovinu a prípadne ešte sodnú soľ kyseliny 2-merkaptometánsulfónovej, sa pripraví modifikovaným lyofilizačným postupom za vzniku produktu so zvýšenou tepelnou stálosťou a predĺženou životnosťou pri skladovaní.

- 6 (51) A 61 K 35/38, A 61 F 2/02, 2/30, 2/38, 2/44**
(21) 610-95
 (71) PURDUE RESEARCH FOUNDATION /an Indiana corporation/, West Lafayette, IN, US; METHODIS HOSPITAL of Indiana, Inc., Indianapolis, IN, US; Knapp Peter M. Jr., Carmel, IN, US;
 (72) Badylak Stephen F., West Lafayette, IN, US; Hiles Michael, Indianapolis, IN, US; Voytik Sherry, West Lafayette, IN, US; Demeter Robert J., Mooresville, IN, US; Knapp Peter M. Jr., Carmel, IN, US;
(54) Tekutá intestinálna mukóza a jej použitie ako injekčný tkanivový implantát
(22) 10.11.93
(32) 13.11.92
(31) 07/976 156
(33) US
(86) PCT/US93/10861, 10.11.93
 (57) Opisuje sa tekutá forma kompozície tkanivového implantátu na injekčné použitie. Kompozícia je tvorená práškovou črevnou submukózou alebo proteázou natrávenou črevnou submukózou. Opísané sú metódy na prípravu a injekčné použitie kompozícii tkanivových implantátov. V prednostných uskutočneniach implantačný materiál je pripravený z črevnej submukózy tvorenej tunica submucosa a bazilárnymi časťami tunica mucosa zo segmentu čreva teplokrvného stavovca. Účinné množstvá tekutých implantačných kompozícii

môžu byť injikované na podporu opravy tkanivových defektov indukciou tvorby endogénnych tkanív.

6 (51) A 61 K 49/00

(21) 930-95

(71) SONUS PHARMACEUTICALS, INC., Bothell, WA, US;

(72) Quay Steven C., Edmonds, WA, US;

(54) **Biokompatibilné kontrastné činidlo a disperzia s jeho obsahom**

(22) 19.01.94

(32) 25.01.93, 08.11.93

(31) 08/008 172, 08/148 284

(33) US, US

(86) PCT/US94/00422, 19.01.94

(57) Činidlá na zlepšenie kontrastu pri diagnostickej ultrazvukovej procedúre obsahujú koloidné disperzie typu kvapalina v kvapaline, t.j. emulzie alebo mikroemulzie, v ktorých dispergovanou kvapalnou fázou je kvapalina s teplotou varu pod teplotou živočicha, ktorý sa má zobrazit', a ktorá podlieha fázovej premene dispergovanej z kvapaliny na vysoko echogénnu dispergovanú plynnú penu alebo kugelschaum po podaní živočichovi. Kvapalnú stav dispergovanej fázy umožňuje vyrobiť extrémne stabilné, farmaceuticky prijateľné emulzie s veľkosťami častíc typicky pod 1000 nm. Plynný stav pri teplote tela poskytuje vysoko echogénne mikrobubliny, v priemere typicky pod 10000 nm, ktoré sú účinné ako ultra-

zvukové kontrastné činidlá. Opísané sú intravenózne, intraarteriálne, orálne, intraperitoneálne a vnútro maternicové formy dávok, spôsoby podávania a zobrazovacie techniky.

6 (51) A 61 K 7/00, 9/07

(21) 1086-94

(71) Richardson-Vicks Inc., Shelton, CT, US;

(72) Hughes, Timothy John, Southbury, CT, US; Deckner George Endel, Trumbull, CT, US;

(54) **Lokálne aplikovaný prostriedok uvoľňujúci aromatické látky**

(22) 22.02.93

(32) 10.03.92

(31) 07/850 328

(33) US

(86) PCT/US93/01520, 22.02.93

(57) Prostriedky neobsahujú vazelinu, ale najmenej jednu aromatickú látku vybranú zo skupiny zahrňujúcej mentol, gáfor a eukalyptový olej a ich zmesi. V ďalších uskutočneniach tieto prostriedky obsahujú jednu, alebo viac lokálne aktívnych látok, a sú použité na dosiahnutie úľavy od príznakov spojených s ochoreniami dýchacích ciest.

- 6 (51) A 61 K 9/00, 9/20
 (21) 365-95
 (71) Synthelabo, Le Plessis-Robinson, FR;
 (72) Andrieu Véronique, Boulogne Billancourt, FR; Montel Jean, Chatou, FR; Wick Alexander, Saint Nom la Breteche, DE;
 (54) **Farmaceutická forma s cieľným uvoľňovaním alfuzosin-hydrochloridu**
 (22) 20.03.95
 (32) 21.03.94
 (31) 94 03257
 (33) FR
 (57) Farmaceutická forma s cieľným uvoľňovaním alfuzosin-hydrochloridu je tvorená jadrom obsahujúcim účinnú látku, ktorá je zapuzdrená povlakom obsahujúcim polymér, ktorého rozpustnosť je závislá od pH. Táto farmaceutická forma je použiteľná na prípravu galenických foriem vhodných na jediné denné perorálne podanie.

- 6 (51) A 61 K 9/00, 31/34
 (21) 483-95
 (71) Glaxo Group Limited, Greenford, Middlesex, GB;
 (72) Bye Alan, Greenford, Middlesex, GB; Evans Jill, Ware, Hertfordshire, GB; Huckle Paul Derrick, Ware, Hertfordshire, GB; Lacey Laurence Francis, Greenford, Middlesex, GB; Rue Peter John, Ware, Hertfordshire, GB;
 (54) **Žuvacia tableta s obsahom ranitidinu**
 (22) 11.10.93
 (32) 13.10.92
 (31) 9221414.7
 (33) GB
 (86) PCT/EP93/02763, 11.10.93
 (57) Žuvacia tableta, ktorá obsahuje ranitidín alebo jeho fyziologicky prijateľnú soľ, žuvateľný základ zo sacharózy, glukózy, laktózy, maltózy alebo zmesi týchto látok, látku na úpravu chuti a prípadne intenzívne sladidlo za predpokladu, že tableta je v podstate bez kyseliny alginovej v kombinácii s hydrogénuhličitanom sodným. Tableta je vhodná na použitie na liečenie chorôb žalúdka, dvanástnika a pažeráka, spojených s príliš vysokou kyslosťou žalúdočnej šťavy.

- 6 (51) A 61 K 9/22, 47/34, 47/36
 (21) 338-95
 (71) Yamanouchi Pharmaceutical Co., LTD, Tokyo, JP;
 (72) Sako Kazuhiro, Shizuoka, JP; Nakashima Hiroshi, Shizuoka, JP; Sawada Toyohiro, Shizuoka, JP; Okada Akira, Shizuoka, JP; Fukui Muneco, Shizuoka, JP;
 (54) **Prípravok hydrogélového typu s ustáleným uvoľňovaním**
 (22) 10.09.93
 (32) 18.09.92, 08.06.93
 (31) HEI-4-274979, HEI-5-165263
 (33) JP, JP
 (86) PCT/JP93/01297, 10.09.93
 (57) Riešenie vytvára prípravok hydrogélového typu s ustáleným uvoľňovaním, ktorý obsahuje (1) aspoň jedno liečivo, (2) aditívum, ktoré zaisťuje penetráciu vody do jadra prípravku, a (3) hydrogélotvorný polymér, pričom tento prípravok je schopný dosiahnuť v podstate úplné zgelovanie počas svojho zdržania v hornej časti tráviaceho traktu, ako je žalúdok a tenké črevo, a je schopný uvoľniť liečivo v dolnej časti tráviaceho traktu, zahŕňajúcej hrubé črevo. Prípravkom tohto vynálezu sa liečivo účinne uvoľňuje a absorbuje dokonca v hrubom čreve tak, že sa môže dosiahnuť stály a ustálený uvoľňovací účinok.

- 6 (51) A 61 K 9/70
 (21) 580-95
 (71) LTS Lohmann Therapie-Systeme GmbH & Co. KG, Neuwied, DE;
 (72) Horstmann Michael, Neuwied, DE; Hahn Sylvia, Bendorf, DE; Meconi Reinhold, Neuwied, DE; Klein Robert Peter, Neuwied, DE;
 (54) **Transdermálny terapeutický systém dávkujúci 17- β -estradiol a spôsob jeho prípravy**
 (22) 27.10.93
 (32) 06.11.92
 (31) P 42 37 453.7
 (33) DE
 (86) PCT/EP93/02971, 27.10.93
 (57) Transdermálny terapeutický systém obsahujúci účinnú látku 17- β -estradiol a prípadne ďalšie účinné látky, majúci vrstvnaté usporiadanie, pozostávajúci zo zadnej vrstvy v podstate neprepúšťajúcej vlhkosť, rovnako neprepúšťajúcej účinnú látku, ďalej z jednej alebo viacerých matricových vrstiev a v prípade nelepiačich matricových vrstiev z ďalšej vrstvy lepiacej, ktorý je charakterizovaný tým, že koncentrácia rozpusteného estradiolu vo všetkých matricových vrstvách a v prípade prítomnosti vrstvy lepiacej i v tejto vrstve, leží medzi jeho koncentráciou pri nasýtení v suchom stave a jeho koncentráciou pri nasýtení vo vlhkom stave, pričom pod pojmom "suchý stav" sa rozumie, že základný materiál je v rovnováhe s plynnou fázou s nižšou ako 10 % relatívnou

vlhkosťou vzduchu, a pod pojmom "vlhký stav", že základný materiál je v rovnováhe s plynnou fázou s vyššou ako 90 % relatívnou vlhkosťou vzduchu.

6 (51) A 61 M 15/00, 16/10

(21) 516-95

(71) Dura Pharmaceuticals, Inc., San Diego, CA, US;

(72) Mecikalski Mark Bernard, Tuscon, AZ, US;
Williams David Richard, San Diego, CA, US;
Thueson David Orel, Poway, CA, US;

(54) Prístroj na aerosólovanie práškoveho liečiva

(22) 12.10.93

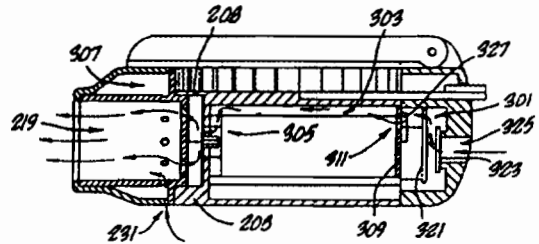
(32) 19.10.92

(31) 07/963 409

(33) US

(86) PCT/US93/09751, 12.10.93

(57) Prístroj sa skladá z puzdra, zmiešavacej komory (25) v tvare disku, obežného kolesa (31) umiestneného v zmiešavacej komore (25), ktoré rotuje paralelne s prednou a zadnou stenou komory (25), ďalej z motora (43) poháňajúceho obežné koleso (31) v zmiešavacej komore (25) a zo vstupného a výstupného otvoru v stenách zmiešavacej komory (25). Piest (106) zavádza dávku práškoveho liečiva do komory tak, aby boli všetky častice podrobené zmiešaniam, rozpadu a rozdrobeniu. Otvorom (51) prechádza prvý prúd vzduchu do náustku na inhaláciu užívateľom. Stena (11) má minimálne jeden otvor (59), ktorý odvádza časť hlavného prúdu do zmiešavacej komory (25), aby sa zmiešal s časticami práškoveho liečiva na jemnú, pomalú suchú hmlu s nízkou hustotou, ktorú potom užívateľ inhaluje.



6 (51) B 01 D 46/42, F 02 U 35/024

(21) 441-95

(71) Filterwerk Mann + Hummel GmbH, Ludwigsburg, DE;

(72) Volker Ernst, Sachsenheim, DE; Arthur Klotz, Remseck, DE;

(54) Filter vzduchu, najmä na nasávaný vzduch spaľovacieho motora

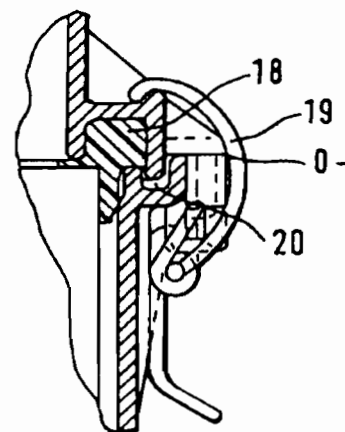
(22) 03.04.95

(32) 14.04.94

(31) P 44 12 474.0

(33) DE

(57) Filter vzduchu pozostáva z telesa (13) z filtračnej vložky (16) vzduchu, ktorá je upravená v telese (13), ako aj z veka (10), ktoré uzatvára teleso (13). Filtračná vložka (16) vzduchu má pravouhlý tvar a obvodové tesnenie (18). Toto tesnenie (18) je upnuté medzi telesom (13) a medzi vekom (10) a oddeľuje nevyčistený vzduch od priestoru vyčisteného vzduchu. Ďalej sú upravené uzatváracie elementy (19), prostredníctvom ktorých je vytvorené upevnenie veka (10) na telese (13), a tým súčasne tiež upevnenie filtračnej vložky (16) vzduchu v telese (13). Podopretie veka (10) na telese (13) je realizované len v oblasti uzatváracích elementov (19) a súčasne má tesnenie (18) veľmi nepatrnú tvrdosť podľa Shorea. Tým nedosadá veko (10) ako obvykle po celej dĺžke tesnenia (18) na teleso (13) ale len v oblasti uzatváracích elementov (19).



6 (51) B 02 B 3/00, 5/02

(21) 490-95

(71) Bühler AG, Uzwil, CH;

(72) Müller Roman, Niederuzwil, CH;

(54) Spôsob na čistenie obilia oderom a prípravu obilia na mletie a zariadenie na jeho vykonávanie

(22) 10.08.94

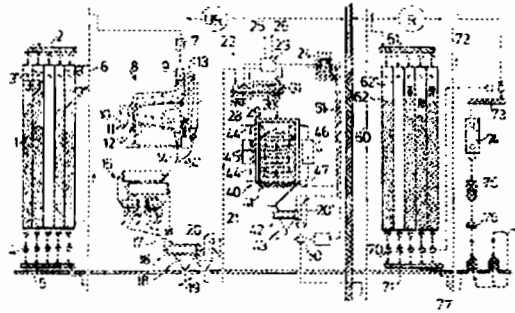
(32) 10.08.93

(31) P 43 26 836.6

(33) DE

(86) PCT/CH94/00160, 10.08.94

(57) Je opísaný spôsob, ako i zariadenie na prípravu mletia obilia. Zrno sa pred odstáním čisti v prvom suchom a druhom vlhkom alebo mokrom stupni, hlavie množstvo vody sa pridáva pred, alebo v druhom stupni, pričom sa zrno na vlhké alebo mokré čistenie medziskladuje 1 až 120 minút. Na suché, ako i vlhké alebo mokré čistenie sa prednostne nasadzuje kontinuálne pracujúci odierací stroj (16), v ktorom sa obilie nútene dopravuje dopravnými prostriedkami (113) od vstupu (101) k výstupu (102), je striedavo opracovávané sústavou vačiek (112) usporiadanými k dopravným prostriedkom (113) a oder sa opakovane oddeľuje pri obežnom pohybe rotora (105).



6 (51) B 05 B 11/06

(21) 428-94

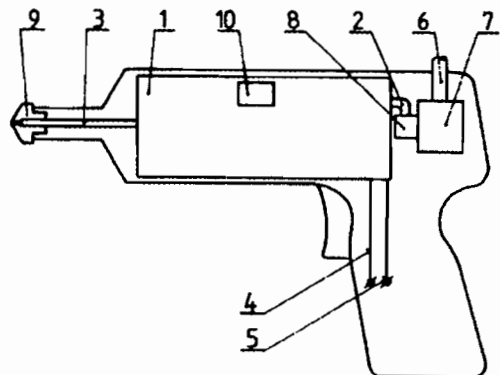
(71) Červinka Peter Ing., Bratislava, SK;

(72) Červinka Peter Ing., Bratislava, SK;

(54) Tepelná dýza

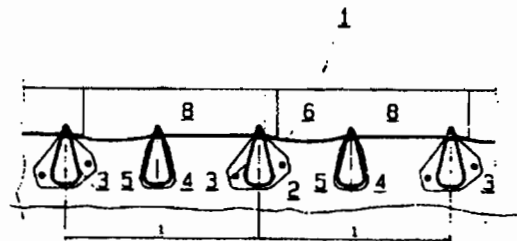
(22) 14.04.94

(57) Tepelná dýza má napájacie hrdlo (6) čerpadla (7), ktorého výtlačný ventil (8) je spojený so vstupom (2) elektrického prietokového parného generátora (1), na ktorého výstupe (3) je dýza (9). S elektrickým vyhrevným systémom elektrického prietokového parného generátora (1) sú spojené privody (4, 5) elektrického prúdu. V elektrickom prietokovom parnom generátore (1) je umiestnený snímač (10) teploty. Elektrický prietokový parný generátor (1) je výhodne vyhotovený z kovovej rúrky (11), napojenej jedným koncom na vstup (2) a druhým koncom na výstup (3). Tepelná dýza je využiteľná na čistenie, nahrievanie, rezanie, a podobne.



- 6 (51) B 05 D 1/12, C 09 D 5/03, B 05 B 7/16
 (21) 571-95
 (71) BASF LACKE + FARBEN Aktiengesellschaft, Münster, DE;
 (72) Molerus Otto, Hemhofen, DE; Wirth Karl-Ernst, Happurg, DE;
 (54) **Spôsob výroby práškoveho povlaku, zariadenie na vykonávanie tohto spôsobu a práškový prípravok na vykonávanie spôsobu**
 (22) 29.10.93
 (32) 06.11.92
 (31) P 42 37 594.0
 (33) DE
 (86) PCT/EP93/03025, 29.10.93
 (57) Pri uvedenom spôsobe sa vykonáva jemné mletie hrubozrnných častíc prášku na strednú veľkosť častíc, ktorá nie je väčšia ako 15µm, a to mletím za mokra v miešacom mlyne. Rozprašuje sa suspenzia častíc prášku v skvupalnom plyne, pričom plyn je skvupalnený pri tlaku maximálne 2MPa a skvupalnený plyn sa pred, pri alebo po rozprašení suspenzie odparuje. Zariadenie je tvorené zásobnou nádržkou prášku, rozprašovacou dýzou, prípadne tepelne izolovaným vedením a prípravkom na zavádzanie tepla v množstve potrebnom na odparenie kvapôčok kvapalného plynu.

- 6 (51) B 07 B 1/46
 (21) 756-95
 (71) Ife Industrie-Einrichtungen Fertigungs-Aktiengesellschaft, Waidhoffen a.d. Ybbs, AT;
 (72) Ahorner Leander, Waidhofen a.d. Ybbs, AT;
 (54) **Bočné tesnenie na preosievacie zariadenie**
 (22) 07.10.94
 (32) 08.10.93
 (31) G 93 15 227.2 U
 (33) DE
 (86) PCT/AT94/00147, 07.10.94
 (57) Preosievacie zariadenie s roštom, ktorý má viacero, vzhľadom na bočné steny (2), striedavo pohyblivých a nepohyblivých roštníc (4, 3), spojených prostredníctvom na nich pripevnených, medzery medzi roštnicami premostujúcich, ohybných preosievacích prvkov (6), ktoré sa pomocou pohyblivých roštníc (4) pohybujú, resp napínajú a uvoľňujú, pričom bočné tesnenie, pozostávajúce z ohybného materiálu, je pevne spojené na jednej strane s preosievacími prvkami (6) a na druhej strane s bočnými dielmi rámu, a pozostáva zo šupinovito navzájom sa prekrývajúcich tesniacich listov (8). Každý tesniaci list (8) sa pri pohľade v smere preosievania rozprestiera medzi dvoma, vzhľadom na bočnú stenu (2), nepohyblivými roštnicami (3).



6 (51) B 23 Q 1/25, 1/70, 3/15, B 23 C 1/04

(21) 3131-90

(71) TOS Kuřim, a.s., Kuřim, CZ;

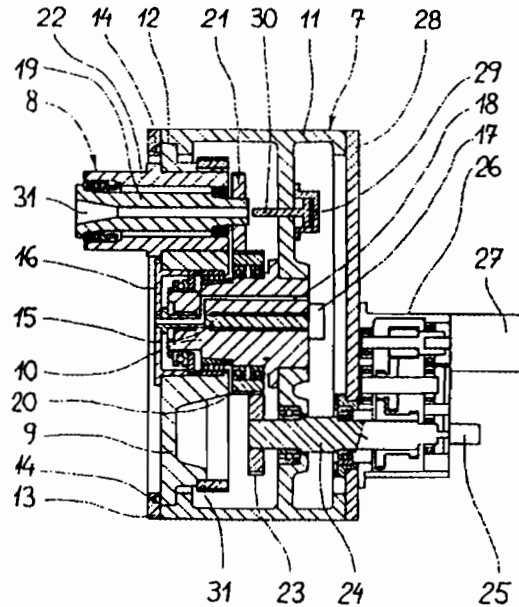
(72) Dokoupil Vladimír Ing., Brno, CZ; Borský Václav prof., Ing., CSc., Brno, CZ;

(54) Trojosová pracovná jednotka

(22) 25.06.90

(57) Vretenník (7) je upevnený na priečnom stole (4), ktorý je posuvne uložený na pozdĺžnom stole (2). Teleso (11) vretenníka (7) má dutý čap (10), na ktorom je otočne uložený nosič (9) vretenovej hlavy (8), ktorý je súčasne uložený v kruhovom vybrani (12) vytvorenom na čele telesa (11). Čelo telesa (11) je uzavreté uzavieracou medzi-kruhovou doskou (13), ktorá má spevňovacie prvky polohy nosiča (9), v ktorom je excentricky umiestnená vretenová hlava (8) a v jej puzdre (22) je otočne uložené vreteno (19) pevne spojené s ozubeným kolesom (21), ktoré je v zábere s ozubeným kolesom (20). Ozubené koleso (20) je otočne uložené na dutom čape (10), ktorý je v zábere s ozubeným kolesom (23) upevneným na otočnom hriadeli (24), ktorý má rotačný súmač (25) natočenia vretena (19) a je spojený cez prvú prevodovú skriňu (26) s prvým regulačným elektromotorom (27). Nosič (9) má jednak veko (16) pevne spojené s vnútorným čapom (15) otočne uloženým v dutom čape (10) a rotačný súmač (17) natočenia nosiča (9) a jednak ozubený veniec (31), ktorého ozubenie je v zábere s ozubením pastorka (32) pevne spojeného s hriadeľom (33) a s ozubením odpruženého pastorka (34) uloženého na hriadeli (33), spojeného cez

druhú prevodovú skriňu (35) s druhým regulačným elektromotorom (37).



28A VESTNÍK ÚRADU PRIEMYSELNÉHO VLASTNÍCTVA SR 11 - 1995 - SK (zverejnené prihlášky vynálezov)

6 (51) B 26 D 5/30, D 06 G 7/24, C 14 B 5/00

(21) 523-95

(71) Stahl Anton, Bad Feilnbach, DE;

(72) Stahl Anton, Bad Feilnbach, DE;

(54) Spôsob optimalizácie spracovania strižného tovaru a zariadenie na vykonávanie tohto spôsobu

(22) 21.04.95

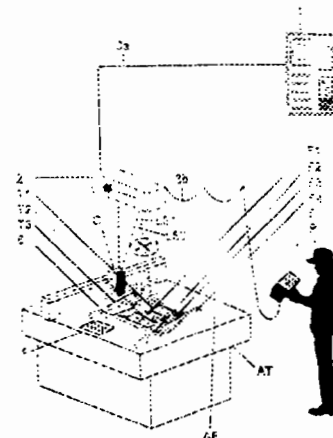
(32) 23.04.94

(31) P 44 14 212.9

(33) DE

(57) Na optimalizovanie pracovných postupov sa najskôr zvolia strižové vzory (T1, T2, T3) uložené v pracovnej pamäti počítača (1) a pomocou priameho laserového zobrazenia, prípadne v rôznych farbách, sa na pracovnej ploche (AF) zobrazia laserovým lúčom (LS1) v pôvodnej veľkosti a na riadiacom poli (4) laserovým lúčom (LS2) v zmenšenej mierke, a potom sa laserové zobrazenia jednotlivých strižových vzorov (T1, T2, T3) obsluhujúcou osobou (P) ovládajúcou riadiaci prístroj (5) rozmiestnia na povrchu určenom na spracovanie, to znamená na strižnom tovare (6), napríklad usni, tak, že stav strižného tovaru (6), ako chybné miesta (F1, F2, F3, F4), tvar atď. sa obsluhujúcou osobou (P) zohľadnia pred tým, ako sa takto získané dáta odovzdajú do rezacieho zariadenia (C) príkazom obsluhujúcej osoby (P) a rezacie zariadenie sa spustí. Počítač

(1) na výmenu dát je elektricky spojený s pohyblivým laserovým premietacím prístrojom (2), s riadiacim prístrojom (5) obsluhovaným obsluhujúcou osobou (P) a s rezacím zariadením (C).



6 (51) B 28 B 21/34, 19/00

(21) 797-95

(71) Pont-A-Mousson S.A., Nancy, FR;

(72) Garran Jean, Pont-a-Mousson, FR; Lalouette Olivier, Nancy, FR; Thiery Jacques, Essey-les-Nancy, FR;

(54) Zariadenie na odstred'ovanie tekutého tvrditeľného materiálu a jeho použitie

(22) 01.12.93

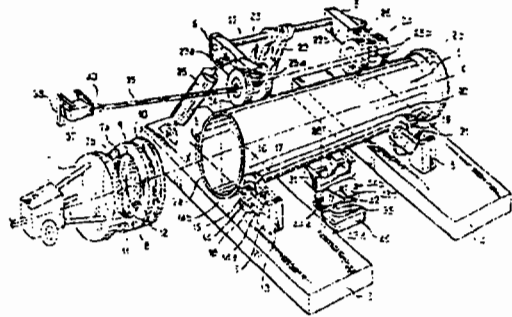
(32) 15.12.92

(31) 92 15 426

(33) FR

(86) PCT/FR93/01180, 01.12.93

(57) Zariadenie obsahuje otáčavú formu (1) a vibračné ústrojenstvo (24, 42) obsluhujúce valec (28, 28'), ktorého os leží vo zvislej rovine prechádzajúcej osou X-X otáčavej formy. Zariadenie je použiteľné na výrobu rúrok.



6 (51) B 29 C 47/00, A 22 C 13/00, B 29 C 47/88

(21) 563-95

(71) Lenzing Aktiengesellschaft, Lenzing, AT;

(72) Zikeli Stefan, Regau, AT; Ecker Friedrich, Timelkam, AT; Rauch Ernst, Schörfling, AT; Renner Klaus, Lenzing, AT; Schönberg Anton, Regau, AT;

(54) Zariadenie na výrobu celulókových fólií

(22) 27.07.94

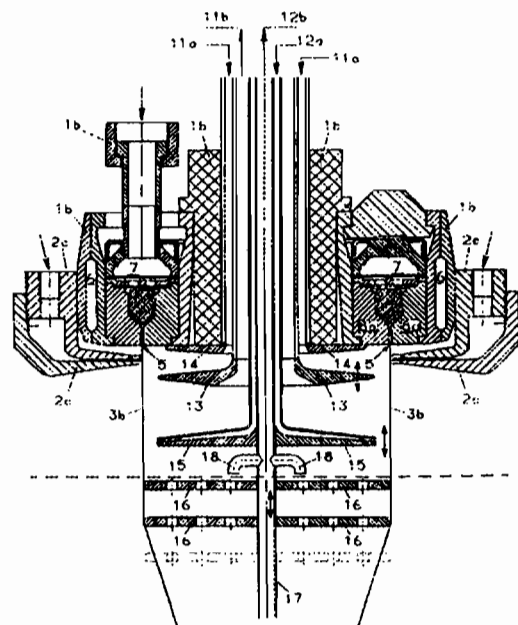
(32) 13.09.93

(31) A 1845/93

(33) AT

(86) PCT/AT94/00099, 27.07.94

(57) Zariadenie na výrobu celulókových fólií extrudáciou zohriateho roztoku celulózy v terciárnom aminoxide, ktoré obsahuje extrudačnú dýzu s extrudačnou štrbinou (5) má bezprostredne pod extrudačnou štrbinou predpokladaný privod (2c) chladiaceho plynu na chladenie extrudovanej fólie. Zariadenie podľa vynálezu sa hodí najmä na výrobu celulókových hadicových fólií.



6 (51) B 42 F 13/24

(21) 698-95

(71) Karl Bene a CO. FABRIK für Btirobedarf Aktiengesellschaft, Wien, AT;

(72) Bene Carl Michael, Wien, AT; Horn Hans J., Lyss, CH;

(54) Zoraďovacia mechanika na dierované listy

(22) 28.01.94

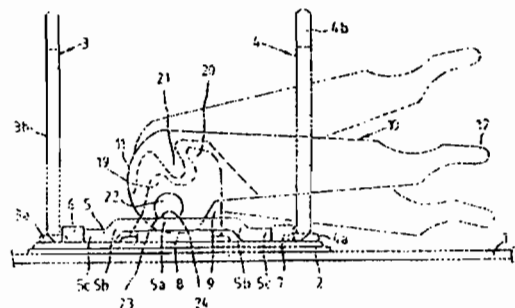
(32) 29.01.93

(31) A 153/93

(33) AT

(86) PCT/AT94/00008, 28.01.94

(57) Zoraďovacia mechanika sa skladá z podložky (2), z držadiel (3, 4) na preklápanie listov, ktoré sa skladajú z nehybných preťahovačov a z pohyblivých preťahovačov, ktoré sú pohyblivé spolu s napruženým ramenom (5). Mechanika sa ďalej skladá z ovládacej pásky (10), ktorá zaberá pomocou riadiaceho zariadenia s nosnou plochou, ktorá stojí zvisle na podložke (2), a ktorá ďalej zaberá ovládacím výčnelkom (22) s otočným ramenom (5). Na riadenie pohybu ovládacej pásky (10) sú na nosnej ploche zriadené s odstupom medzi sebou aspoň dva riadiace výstupky (19, 20), ktoré zaberajú s aspoň jedným riadiacim výstupkom (21) na ovládacej hlave (11). Ďalej je pripravený na nosnej ploche (9) alebo na ovládacej hlave (11) ďalší riadiaci výstupok (23), ktorý určuje polohu ovládacej pásky (10) v otvorenej polohe. Ďalší riadiaci výstupok môže byť integrovaný do predného konca ovládacej hlavy (11) alebo do ovládacieho výčnelka (22).



30A VESTNÍK ÚRADU PRIEMYSELNÉHO VLASTNÍCTVA SR 11 - 1995 - SK (zverejnené prihlášky vynálezov)

6 (51) B 61 D 15/00

(21) 471-95

(71) Franz Plasser Bahnbaumaschinen Industriegesellschaft m.b.H., Wien, AT;

(72) Theurer Josef Ing., Wien, AT; Wörgötter Herbert Ing., Gallneukirchen, AT; Oellerer Friedrich, Linz, AT;

(54) Sací stroj

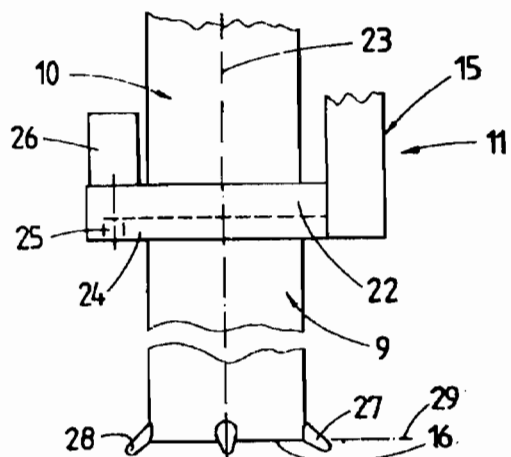
(22) 10.04.95

(32) 18.04.94, 01.07.94

(31) A 806/94, A 1307/94

(33) AT, AT

(57) Sací stroj (1) na nasávanie štrkového lôžka koľaje je opatrený priečne a výškovo prestaviteľnou sacou rúrkou (10), ktorá má na koncovom úseku (9) sacej rúrky (10) upravený sací otvor (16). Ku koncovému úseku (9) sacej rúrky (10), ktorý je otočne uložený okolo svojej pozdĺžnej osi (23), je priradený otočný pohon (26).



6 (51) B 65 D 1/26

(21) 909-94

(71) Recot, Inc., Wilmington, DE, US;

(72) Derkach William J., Lewisville, TX, US;

(54) Spôsob výroby obalovej hmoty

(22) 28.07.94

(32) 29.07.93

(31) 08/098 794

(33) US

(57) Obalová hmota je vyrábaná pomocou špeciálneho nepretržitého in-line postupu, ktorým je na túto obalovú hmotu aplikovaný integrujúci/bariérový materiál s absorpčnými a bariérovými vlastnosťami, vybavený izolačnou vrstvou, ktorá je na ňom umiestená v priebehu výroby tejto baliacej fólie, pred napínacou operáciou.

6 (51) B 65 G 53/30

(21) 4061-91

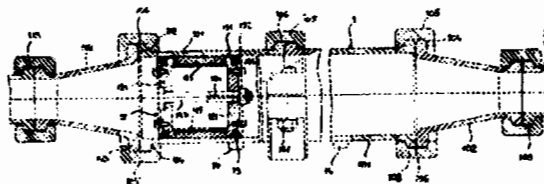
(71) Hydrosystem, spol. s r.o., Olomouc, CZ;

(72) Kolarčík Willibald Ing., CSc., Olomouc, CZ; Maca Petr Ing., Olomouc, CZ; Zapletal Rostislav Ing., Hranice, CZ; Bagar Antonín Ing., Hranice, CZ;

(54) Potrubný komorový dávkovač, najmä pre hydraulické systémy na vysokotlakovú dopravu média

(22) 27.12.91

(57) Potrubný komorový dávkovač, najmä pre hydraulické systémy na vysokotlakovú dopravu média, zložený aspoň z jednej komory (1), ktorá je zapojená do potrubného systému (2) medzi dopravné čerpadlo (4) a plniace zariadenie (3) a ktorá je vybavená najmenej dvoma koncovými snímačmi (14), vnútri posuvne osadeným separátorom (12) a zvonka najmenej dvojicami riadiacich armatúr (6, 7) a kalových armatúr (9, 10). Separátor (12) je vytvorený aspoň jedným kotúčom (121), ktorý je vzhľadom na vnútorný povrch valcovej časti komory (1) utesnený najmenej jedným tesnením (13), pričom komora (1) je vytvorená aspoň jedným valcovým segmentom (101) a dvoma kužeľovými segmentmi (102), ktoré sú vzájomne i s potrubným systémom (2) rozoberateľne spojené.



6 (51) B 65 H 54/34, 67/04, D 01 H 1/38

(21) 9450-84

(71) RIETER Ingolstadt Spinnereimaschinenbau Aktiengesellschaft, Ingolstadt, DE;

(72) Schuller Edmund Dipl.-Ing., Ingolstadt, DE; Böhm Günther Dipl.-Ing., Kipfenberg, DE; Karl Rupert Dipl.-Ing., Ingolstadt, DE;

(54) Zariadenie na tvorbu zásobného návinu priadze

(22) 06.12.84

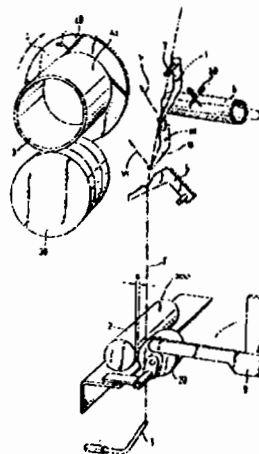
(32) 09.12.83

(31) P 33 44 645.8

(33) DE

(57) Zariadenie na tvorbu zásobného návinu priadze (F) na dutinke (3) uloženej medzi cievkovými taniermi (4), presahujúcimi obvod dutinky (3) a zasahujúcimi svojimi strediacimi ramenami (41) do vnútornej dutiny dutinky (3), je opatrené zachytávacím ústrojenstvom priadze (F) a vodiacim ústrojenstvom, pričom cievkový tanier (4) je opatrený na svojom obvode zachytávacími štrbinami (40), dosahujúcimi v radiálnom smere až k vnútornému strediacemu ramenu (41) cievkového taniera. Zachytávacie štrbiny (40) môžu byť priame alebo oblúkové a na spoľahlivé zachytenie priadze (F) zvierajú v mieste svojich vyústení

s dotyčnicou vedenou k obvodu cievkového taniera (4) ostrý uhol (α). K cievkovému tanieru (4) sú priradené vodiče (7, 8) priadze (F), uložené pohyblivo medzi svojou prvou krajnou polohou a druhou krajnou polohou (II, IV), v ktorej je priadza (F) vedená v úseku (VII) rovnobežne s osou dutinky (3).



6 (51) C 01 B 33/143, C 09 C 1/28, 1/30, C 01 B 33/32

(21) 396-94

(71) Ústav polymérov SAV, Bratislava, SK;

(72) Novák Ivan CSc., Bratislava, SK; Berek Dušan Ing., DrSc, Bratislava, SK; Jehlár Peter Ing., CSc, Partizánske, SK;

(54) Spôsob výroby stužujúceho a transparentného kremičitého plniva

(22) 06.04.94

(57) Kremičité plnivo sa vyrába z roztokov kremičitanov alkalických kovov a kyseliny chlorovodíkovej v dvoch stupňoch. Druhý stupeň má dva kroky, spočívajúce v pridávaní rôzneho množstva kyslého sólu do roztoku kremičitanu. Po každom pridaní kyslého sólu sa vzniknutá suspenzia nechá zrieť 10 až 50 minút, pričom jej pH sa udržiava na hodnote vyššej ako 10 a potom sa suspenzia neutralizuje kyselinou chlorovodíkovou do hodnoty $\text{pH} \leq 2$. Po neutralizácii suspenzie sa pH spätne upraví na hodnotu 5 až 6,8 pridaním hydroxidu sodného, hydroxidu draselného alebo hydroxidu amónneho.

6 (51) C 02 F 1/58, 1/66

(21) 3154-92

(71) Biotika a.s., Slovenská Lupča, SK;

(72) Bobál Miloš Ing., Banská Bystrica, SK; Gažo Marián Ing., Banská Bystrica, SK; Mazáň Štefan RNDr., Banská Bystrica, SK; Jakobová Antónia Ing., Banská Bystrica, SK; Kliment Július Ing., CSc., Banská Bystrica, SK;

(54) **Spôsob spracovania kvapalného odpadu pri výrobe kyseliny 6-aminopenicilánovej alebo 7-aminodeacetoxycefalosporánovej**

(22) 16.10.92

(57) Je opísané spracovanie kvapalného odpadu po výrobe kyseliny 6-aminopenicilánovej, alebo 7-aminodeacetoxycefalosporánovej enzýmovým štiepením benzyl alebo fenoxymetylpenicilínu, prípadne deacetoxycefalosporínu G. Tento odpad, ktorý sa skladá z vodnej a organickej vrstvy, sa oxyslí na pH 2,0 až 4,5, vodná vrstva sa oddelí a z organickej vrstvy sa zavádzaním amoniaku (plynného, alebo vo forme čpavkovej vody) do neutrálnej reakcie vylúči amónna soľ kyseliny fenylactovej, alebo fenoxylactovej, ktoré sa môžu využiť ako prekurzory pri fermentačnej výrobe benzylpenicilínu, resp. fenoxymetylpenicilínu. Organická vrstva sa po oddelení zvyškov vodnej vrstvy môže bez ďalšej úpravy opäť použiť pri výrobe kyseliny 6-aminopenicilánovej, alebo 7-aminodeacetoxycefalosporánovej.

6 (51) C 02 F 3/12

(21) 355-93

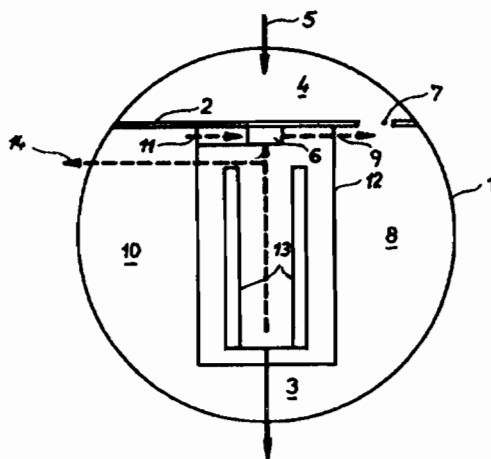
(71) Mičo Štefan, Trenčín, SK;

(72) Mičo Štefan, Trenčín, SK;

(54) **Spôsob biologického čistenia odpadových vôd a zariadenie na vykonávanie spôsobu**

(22) 16.04.93

(57) Pri čistení odpadových vôd, najmä s obsahom dusíkatých látok, sa surová odpadová voda mieša s jednou časťou aktivovaného zahusteného kalu v anoxickej zóne a s druhou časťou aktivovaného zahusteného kalu v oxickéj zóne so zvýšeným okysličením. V oxickéj zóne so zníženým okysličením a v separátore sa vyčistená voda oddeľuje od aktivovaného kalu, ktorý sa recirkuluje do oxickéj zóny so zvýšeným okysličením a do anoxickej zóny v pomere 1:3. Zariadenie je tvorené nádržou (1) asymetricky rozdelenou stenou (2) na aktivačný priestor (3) a anoxickú zónu (4). Separátorom (12) pevne spojeným so stenou (2) je aktivačný priestor (3) rozdelený na oxickú zónu (8) so zvýšeným okysličením a na oxickú zónu (10) so zníženým okysličením.



6 (51) C 02 F 9/00, 1/44

(21) 1482-94

(71) Lauer Günter, Lörrach, DE;

(72) Lauer Günter, Lörrach, DE; Riedel Thomas, Neusass, DE;

(54) Spôsob výroby a úpravy čistiackej vody pre umývaciu linku a umývacia linka

(22) 28.05.93

(32) 02.06.92

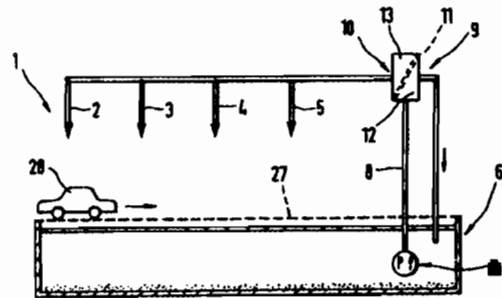
(31) P 42 18 114.3

(33) DE

(86) PCT/EP93/01349, 28.05.93

(57) Čistiaca voda je aspoň v jednom umývacom postupe používaná na čistenie automobilu alebo podobného predmetu a je po každom umývacom postupe odvádzaná. Odvádzaná čistiaca voda v prakticky uzatvorenom obehu je používaná na ďalšie umývacie postupy, je zachytávaná a je privádzaná do filtračného zariadenia alebo podobnej úpravne (9), a aspoň časť filtrátu vyrobeného v úpravni (9) alebo podobnej čistej vody je privádzaná aspoň do jedného z ďalších umývacích postupov ako čistiaca voda. Riešenie sa tiež týka umývacej linky, najmä linky na umývanie vozidiel aspoň s jednou sprchovou hlaviciou alebo podobným výtokom čistiackej vody slúžiacou na privádzanie čistiackej vody na vozidlo alebo podobný čistený predmet. Charakteristické pre túto umývaciu linku je to, že má lapač (6) na zachytávanie čistiackej vody po každom umývacom postupe. Lapač (6) je spojený s úpravňou (9) na

úpravu aspoň časti zachytávanej vody, a že výtok (10) filtrátu alebo čistej vody z úpravne (9) je spojený aspoň s jedným výtokom (2, 3, 4, 5) čistiackej vody v umývacej linke.



6 (51) C 04 B 33/32, 33/02, 33/24

(21) 236-94

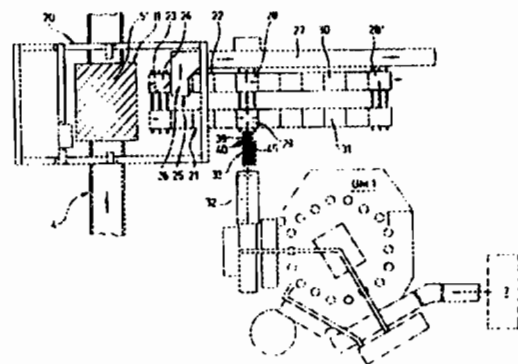
(71) Voit Michael GmbH, Weissenstadt, DE;

(72) Voit Karl Dipl.-Ing., Weissenstadt, DE;

(54) Spôsob prevádzkovania priebežného vypaľovacieho zariadenia, hlavne na keramický alebo porcelánový tovar, a toto priebežné vypaľovacie zariadenie

(22) 25.02.94

(57) Materiál, ktorý má byť vypálený, je uložený v aspoň jednej nakladacej a vykladacej stanici (20) podávacím zariadením (33) na transportný nosič (10) a privedený na dopravný prostriedok (5), napr. vypaľovací vozík. Po jeho automatickom naložení sa dopravný prostriedok (5) pohybuje cez priebežnú pec (2, 3) a po vypálení dorazí do nakladacej a vykladacej stanice (20), v ktorej je vypálený materiál odobraný, odoberacím zariadením (26) sňatý z transportného nosiča (10) a privedený na ďalšie spracovanie. Priebežné vypaľovacie zariadenie (1) obsahuje aspoň jedno podávacie zariadenie (33), ktoré materiál ukladá v podávacej polohe (29) na transportný nosič (10). Zariadenie obsahuje aj aspoň jedno odoberacie zariadenie (26), ktoré vypálený materiál odoberá z transportného nosiča (10) v odoberacej polohe (25) a odovzdáva dopravníku (27) k zariadeniu na ďalšie spracovanie.



6 (51) C 04 B 35/02, 35/04

(21) 1074-94

(71) Veitsch-Radex Aktiengesellschaft für feuerfeste Erzeugnisse, Wien, AT;

(72) Reiterer Franz, Leoben, AT; Dösinger Klaus, Leoben, AT;

(54) **Spôsob výroby ohňovzdornej látky a ohňovzdorného tvarovaného výlisku**

(22) 08.03.93

(32) 06.03.92

(31) P 42 07 249.2

(33) DE

(86) PCT/EP93/00511, 08.03.93

(57) Riešenie sa týka spôsobu výroby ohňovzdorných, uhlík obsahujúcich, keramických tvarovaných výliskov, pri ktorom sa zmieša oxidový ohňovzdorný matricový materiál s komponentom, obsahujúcim uhlík, ako aj polymérnu zlúčeninu a zo zmesi sa potom vyrábajú tvarované výlisky, ktoré sa temperujú a vyplývajú. Polymérna zlúčenina má karbonizačný zvyšok v menšom množstve ako 0,5 % a pridávaný uhlík s veľkosťou zrn menšou ako 1,0 µm je v množstve od 0,1 a do 30,0 % hmotnostných, vzhľadom na celkovú zmes, pričom ohňovzdorný matricový materiál má frakciu zrn menších ako 6 mm. Nearomatická, organická polymérna zlúčenina sa pridáva v množstve od 0,05 do 5,0 % hmotnostných, vzhľadom na celkovú zmes, výhodne 0,1 až 0,5 % hmotn. K polymérnemu roztoku sa pridáva dispergačný prostriedok v množstve od 0,1 do 2,0 %

hmotnostných, vzhľadom na polymérny roztok. Temperovanie sa uskutočňuje v rozsahu teplôt medzi 130 až 300 °C a po spracovaní sa vypaľuje.

6 (51) C 07 C 303/42, 305/06, C 11 D 1/14

(21) 774-95

(71) Unilever NV, Rotterdam, NL;

(72) Adams Amanda Jane, Merseyside, GB; Jackson Philip Stephen, Merseyside, GB; Moulden Howard Neilson, South Wirral, Cheshire, GB; Roberts David William, Merseyside, GB; Watkin Keith, Surrey, GB;

(54) **Spôsob prípravy primárnej kyseliny alkylsírovej a kompozícia s jej obsahom**

(22) 07.12.93

(32) 14.12.92

(31) 9226003.3

(33) GB

(86) PCT/EP93/03477, 07.12.93

(57) Spôsob prípravy primárnej kyseliny alkylsírovej zahŕňa sulfatáciu alkoholovej suroviny a včlenenie stabilizačného činidla do reakčného produktu, pričom stabilizačné činidlo zahŕňa (hydroxy)alkylénoxidový zvyšok.

6 (51) C 07 C 321/04, C 07 D 213/28, 233/54, 305/12, 313/04, 309/30, 405/06, A 61 K 31/44, 31/415, 31/335, 31/35, 31/34, 31/22

(21) 539-95

(71) Merck & Co., Inc., Rahway, NJ, US;

(72) Desolms S. Jane, Norristown, PA, US; Graham Samuel L., Schwenksville, PA, US;

(54) Zlúčeniny inhibujúce farnesylproteintransferázu a ich prekurzory, farmaceutický prostriedok s ich obsahom

(22) 27.10.93

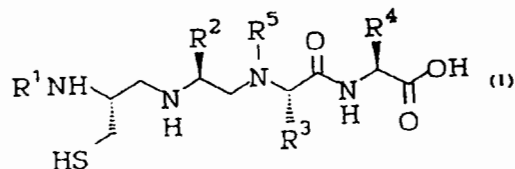
(32) 29.10.92

(31) 968 106

(33) US

(86) PCT/US93/10330, 27.10.93

(57) Zlúčeniny všeobecného vzorca I, kde substituenty majú význam uvedený v opise, inhibujú farnesylproteintransferázu (FTázu) a farnesyláciu onkogénnej bielkoviny Ras. Opisujú sa chemoterapeutické prostriedky, obsahujúce tieto zlúčeniny.



6 (51) C 07 C 67/38

(21) 1779-90

(71) Shell Internationale Research Maatschappij B.V., Haag, NL;

(72) Doyle Michael John, Amsterdam, NL; Van Gogh Johan, Amsterdam, NL; Van Ravenswaay Claassen Johan Christiaan, Amsterdam, NL;

(54) Spôsob výroby alkylmetakrylátu

(22) 09.04.90

(32) 11.04.89

(31) 89 08079.0

(33) GB

(57) Spôsob výroby alkylmetakrylátu spočíva v tom, že sa zo zmesi zložiek s 3 atómami uhlíka, zahŕňajúcej zmes propínu a propadiénu, ktorá bola získaná v eténovej krakovacej jednotke, katalytickej krakovacej jednotke alebo dehydrogenáciou kvapalného vykurovacieho plynu, selektívne odstráni propadién za vzniku propínového nástreku, v ktorom je pomer propínu ku propadiénu ≥ 6 , po čom sa propínový nástrek privedie do styku s oxidom uhoľnatým a alkanolom za prítomnosti karboxylačného katalyzátora.

6 (51) C 07 D 217/00, A 61 K 31/47

(21) 545-95

(71) Egis Gyógyszergyár RT., Budapest, HU;

(72) Balogh Gyula, Budapest, HU; Domán Imre, Budapest, HU; Blaskó Gábor, Budapest, HU; Simig Gyula, Budapest, HU; Kpvács Erszébet née Kaszab, Budapest, HU; Gyertyán István, Budapest, HU; Egyed András, Budapest, HU; Gacsályi István, Budapest, HU; Bilkei-Gorzó András, Budapest, HU; Pallagi Katalin, Budapest, HU; Szemerédi Katalin, Budapest, HU; Kazó Klára née Daróczi, Budapest, HU;

(54) **Heterocyklické zlúčeniny, farmaceutické prípravky, ktoré ich obsahujú, a spôsob ich prípravy**

(22) 27.04.95

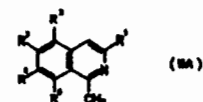
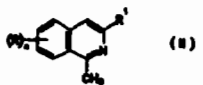
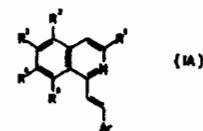
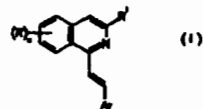
(32) 03.05.94

(31) P 94 01281

(33) IIU

(57) Anxiolytické farmaceutické prípravky obsahujúce ako účinnú zložku 1-styryl-izochinolinové deriváty všeobecného vzorca I, kde n je 1, 2, 3 alebo 4, R môže byť rovnaké alebo rozdielne a znamená vodík, nižší alkyl, nižší alkoxy alebo hydroxy, alebo dva substituenty R pripojené k susedným atómom uhlíka, môžu spolu tvoriť alkyléndioxykupinu, R² znamená vodík alebo nižší alkyl a Ar znamená prípadne substituovaný aryl alebo heteroaryl. Niektoré zo zlúčenín všeobecného vzorca I sú známe, ale väčšina z nich nebola doposiaľ v literatúre opísaná. Je opísaný spôsob prípravy nových zlúčenín všeobecného vzorca I, ktorý zahŕňa reakciu zlúčeniny všeobecného

vzorca II s aldehydom všeobecného vzorca III za prítomnosti kondenzačného činidla alebo kyslého katalyzátoru.



Ar-CHO (IV)

6 (51) C 07 D 239/48, 239:545

(21) 541-95

(71) Lonza A.G., Gampel/Wallis, CH;

(72) Stucky Gerhard Dr., Brig-Glis, CH; Imwinkelried René Dr., Brig-Glis, CH;

(54) **N-(2-amino-4,6-dichlórpyrimidin-5-yl)formamid a spôsob jeho výroby, 4,6-dichlórpyrimidín a spôsob výroby**

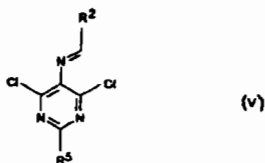
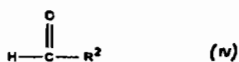
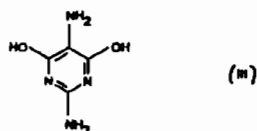
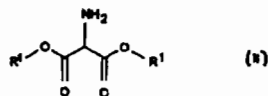
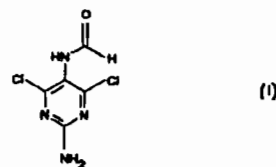
(22) 26.04.95

(32) 27.04.94

(31) 01 299/94-5

(33) CH

(57) Pyrimidinový derivát, N-(2-amino-4,6-dichlórpyrimidin-5-yl)formamid, môže byť dobre prevedený na nukleotidové deriváty. Spôsob výroby N-(2-amino-4,6-dichlórpyrimidin-5-yl)formamidu vzorca I spočíva v tom, že sa v prvom stupni cyklizuje ester kyseliny aminomalonovej všeobecného vzorca II alebo jeho soľ s guanidínom alebo jeho soľou v prítomnosti zásady na 2,5-diamino-4,6-dihydroxypyrimidín vzorca III alebo jeho soľ, ten sa potom v druhom stupni chlórjuje chloračným činidlom v prítomnosti amidu všeobecného vzorca IV na 4,6-dichlórpyrimidín všeobecného vzorca V a ten sa potom v treťom stupni premieňa s vodným roztokom karboxylovej kyseliny všeobecného vzorca VI na konečný produkt podľa vzorca I.



R⁶-COOH (VI)

6 (51) C 07 D 241/08, A 61 K 31/495

(21) 194-95

(71) Xenova Limited British body Corporate, Slough, Berkshire, GB;

(72) Collins Mark Anthony David, Slough, Berkshire, GB; Chicarelli-Robinson Maria Ines, Slough, Berkshire, GB; Bryans Justin Stephen, Slough, Berkshire, GB; Latham Christopher John, Slough, Berkshire, GB; Brocchini Stephen James, Highland Park, NJ, US;

(54) Farmaceutické zlúčeniny

(22) 16.08.93

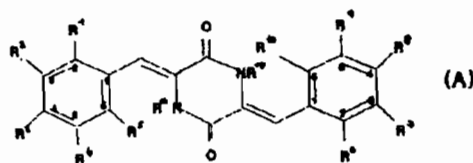
(32) 14.08.92

(31) 92 17331.9

(33) GB

(86) PCT/GB93/01735, 16.08.93

(57) Diketopiperazinové deriváty, ktoré majú všeobecný vzorec A, kde všetky R^{14} a R^{15} sú rovnaké alebo odlišné a môžu nezávisle od seba byť H alebo alkyl C_1 - C_6 , za predpokladu, že aspoň jeden zo substituentov R^{14} alebo R^{15} je alkyl C_1 - C_6 , a všetky R^1 až R^{10} sú rovnaké alebo odlišné a ich význam je uvedený v opisnej časti prihlášky. Každé R^{11} a R^{12} sú nezávisle do seba H alebo alkyl C_1 až C_6 alebo pokiaľ sú R^{11} a R^{12} pripojené na rovnaký atóm dusíka môžu prípadne vytvárať nasýtený päť- alebo šesťčlenný heterocyklický kruh; a R^{13} je alkyl C_1 - C_6 ; alebo ktorákoľvek skupina R^1 a R^2 , R^2 a R^3 , R^3 a R^4 , R^4 a R^5 , R^6 a R^7 , R^7 a R^8 , R^8 a R^9 , R^9 a R^{10} tvorí s atómom uhlíka, na ktorý je pripojená, benzénový kruh, prípadne substituovaný, ďalej farmaceuticky prijateľné soli, prípadne estery uvedených látok, sú modulatory multiplitej rezistencie voči liečivu.



6 (51) C 07 D 305/14, // A 61 K 31/335

(21) 752-95

(71) Rhone-Poulenc Rorer S.A., Antony, FR;

(72) Bouchard Hervé, Ivry-sur-Seine, FR; Bourzat Jean-Dominique, Vincennes, FR; Commerçon Alain, Vitry-sur-Seine, FR;

(54) Taxoidy, spôsob ich prípravy a farmaceutické prostriedky obsahujúce tieto zlúčeniny

(22) 07.12.93

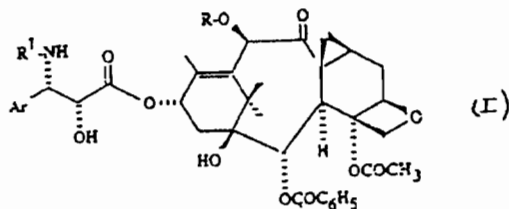
(32) 09.12.92

(31) 92/14813

(33) FR

(86) PCT/FR93/01201, 07.12.93

(57) Sú opísané taxoidy všeobecného vzorca I, spôsob ich prípravy a farmaceutické prostriedky, ktoré obsahujú tieto zlúčeniny. Vo všeobecnom vzorci I znamená Ar arylovú skupinu, R znamená vodík, acetylovú skupinu, alkoxyacetylovú skupinu alebo alkylovú skupinu, R^1 znamená benzoylovú skupinu alebo skupinu vzorca $R^2-O-CO-$, v ktorom R^2 znamená prípadne substituovú alkylovú skupinu, alkenylovú skupinu, alkinylovú skupinu, cyloalkylovú skupinu, cykloalkenylovú skupinu, bicykloalkylovú skupinu, fenylovú skupinu a heterocyklus. Zlúčeniny všeobecného vzorca I majú pozoruhodnú protinádorovú účinnosť.



6 (51) C 07 D 319/18, 307/18, 405/12, 405/14, 417/12, 401/12, 233/36, 409/12, // A61K 31/495, 31/54

(21) 761-95

(71) H. Lundbeck A/S, Copenhagen-Valby, DK;

(72) Moltzen Ejner K., Gentofte, DK; Perregaard Jeans, Jaegerspris, DK; Pedersen Henrik, Broenshoej, DK;

(54) Kondenzované benzozlúčeniny, farmaceutický prípravok s ich obsahom a ich použitie

(22) 08.12.93

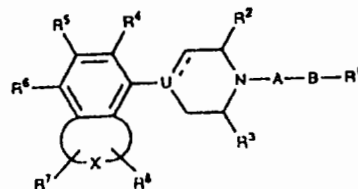
(32) 09.12.92

(31) 1483/92

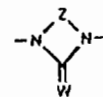
(33) DK

(86) PCT/DK93/00414, 08.12.93

(57) Zlúčeniny všeobecného vzorca I, kde A je 2 až 6 členná uhľovodíková skupina, B je polárna divalentná skupina vybratá zo SO, SO₂ a skupiny (a); U je C, N alebo CH; X je divalentný 3 až 4 členný reťazec, ktorý voliteľne zahŕňa jeden alebo viac heteroatómov; R¹ je alifatická uhľovodíková skupina, arylalkyl alebo difenylalkyl; R² a R³ sú vodík alebo alkyl alebo spolu tvoria etylénový alebo propylénový mostík; R⁴, R⁵ a R⁶ sú vodík alebo substituenty bližšie špecifikované v opise; R⁷ a R⁸ sú vodíky alebo skupina -COOR⁹ alebo -CONR¹⁰R¹¹; sú 5-HT_{1A} receptorové ligandy užitočné na liečenie porúch CNS. Opísané sú tiež farmaceutické zmesi zahŕňajúce tieto látky a ich použitie na výrobu farmaceutických prípravkov.



(I)



(a)

6 (51) C 07 D 401/04, 491/056, A 61 K 31/445

(21) 508-95

(71) Merck Patent Gesellschaft mit beschränkter Haftung, Darmstadt, DE;

(72) Böttcher Henning Dr., Darmstadt, DE; März Joachim Dr., Darmstadt, DE; Seyfried Christoph, Darmstadt, DE; Greiner Hartmut Dr., Darmstadt, DE; Bartoszyk Gerd, Darmstadt, DE;

(54) Derivát 3-indolylpiperidínu, spôsob jeho prípravy, jeho použitie na prípravu farmaceutického prostriedku a farmaceutický prostriedok, ktorý ho obsahuje

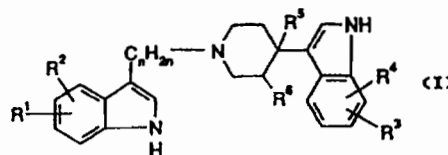
(22) 19.04.95

(32) 22.04.94

(31) P 44 14 113.0

(33) DE

(57) Derivát 3-indolylpiperidínu všeobecného vzorca I, kde znamená R¹, R², R³ a R⁴ vždy od seba nezávisle H, A, OH, OA, F, Cl, Br, I, CN, CF₃, COOH, CONH₂, CONHA, CONA₂ alebo COOA lebo R¹ a R², ako aj R³ a R⁴ vždy spolu dohromady tiež metyléndioxyskupinu, R⁵ H alebo OH, R⁶ H alebo R⁵ a R⁶ spolu dohromady väzbu, A C₁₋₆alkyl a n 2, 3, 4, 5 alebo 6, a jeho fyziologicky vhodné soli sú účinné na centrálny nervový systém a vykazujú obzvlášť dopaminagonistické alebo dopaminantagonistické pôsobenie.



(I)

6 (51) C 07 D 405/04, 257/04

(21) 696-95

(71) SmithKline Beecham P.L.C., Bredford, Middlesex, GB;

(72) Johnson Graham, Worthing, West Sussex, GB; Smith Neil, Worthing, West Sussex, GB; Geen Graham Richard, Harlow, Essex, GB; Mann Inderjit Singh, Harlow, Essex, GB; Novack Vance, Philadelphia, PA, US;

(54) Spôsob prípravy benzopyránových zlúčenin

(22) 19.11.93

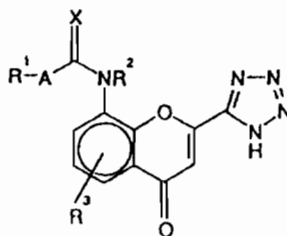
(32) 27.11.92

(31) 9224922.6

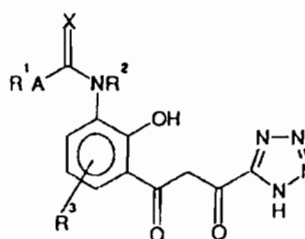
(33) GB

(86) PCT/EP93/03257, 19.11.93

(57) Spôsob prípravy substituovaných benzopyránových derivátov všeobecného vzorca I, kde X je kyslík alebo síra a význam ďalších substituentov je uvedený v opise, ktorý zahŕňa ako záverečný stupeň cyklizáciu zlúčeniny všeobecného vzorca II alebo jej soli, hydrátu alebo solvátu.



(1)



(11)

6 (51) C 07 D 405/14, A 61 K 31/445, C 07 D 211/42

(21) 675-95

(71) Janssen Pharmaceutica N.V., Beerse, BE;

(72) Van Daele Georges Henri Paul, Turnhout, BE; Bosmans Jean-Paul René Marie André, Edegem, BE; Van Laerhoven Willy Joannes Carolus, Beerse, BE;

(54) Použitie derivátov dimetylbenzofuránu a dimetylbenzopyránu ako antagonistov 5-HT₃, nové deriváty dimetylbenzofuránu a dimetylbenzopyránu, spôsob a medziprodukty na ich výrobu a farmaceutické prostriedky

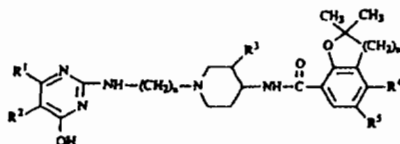
(22) 15.11.93

(32) 20.11.92

(31) 979 013

(33) US

(86) PCT/EP93/03206, 15.11.93

(57) Opisuje sa použite derivátov dimetylbenzofuránu a dimetylbenzopyránu všeobecného vzorca I, kde R¹ a R² predstavuje vždy atóm vodíka alebo obidva dohromady predstavujú dvojmočný zvyšok vzorca -CH=CH-CH=CH- (a), -CH(Cl)-CH=CH- (b) alebo -CH=CH-C(Cl)=CH- (c); n predstavuje číslo 2, 3 alebo 4; R³ predstavuje atóm vodíka alebo metoxyskupinu; m predstavuje číslo 1 alebo 1; R⁴ predstavuje atóm vodíka, aminoskupinu alebo alkylkarbonylaminoskupinu s 1 až 3 atómami uhlíka v alkylovej časti, a R⁵ predstavuje atóm vodíka, alebo halogénu, alebo ich farma-ceuticky vhodných adičných soli s kyselinami alebo stereochemicky izomérnych foriem na výrobu liečiv na liečbu porúch sprostredkovaných 5-HT₃. Ďalej sa opisujú niektoré z uvedených zlúčenín, ktoré sú nové, spôsob ich výroby, medziprodukty na ich výrobu a farmaceutické prostriedky na ich báze.

(1)

6 (51) C 07 D 31/55, // A 61 K 243/14, 413/12, 405/12,

(21) 741-95

(71) Glaxo Group Limited, Greenford, Middlesex, GB;

(72) Armour Duncan Robert, Stevenage, Hertfordshire, GB; Box Philip Charles, Stevenage, Hertfordshire, GB; Shah Pritom, Stevenage, Hertfordshire, GB;

(54) Aminové deriváty, spôsob ich výroby, ich použitie na výrobu farmaceutických prostriedkov a farmaceutické prostriedky s ich obsahom

(22) 02.12.93

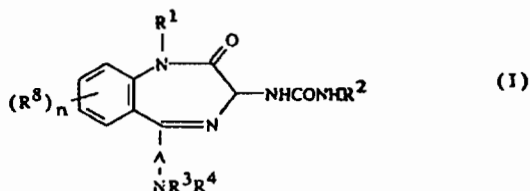
(32) 05.12.92

(31) 9225492.9

(33) GB

(86) PCT/EP93/03381, 02.12.93

(57) Aminové deriváty všeobecného vzorca I, v ktorom jednotlivé symboly majú význam, uvedený v hlavnom nároku. Tieto látky sú schopné modifikovať účinok gastrínu a/alebo cholecystokinínu u cicavcov. Opisuje sa tiež spôsob tvorby týchto látok a ich použitie na výrobu farmaceutických prostriedkov na liečenie stavov, pri ktorých môže mať priaznivý vplyv modifikácia účinku gastrínu a/alebo cholecystokinínu. Ide aj o farmaceutické prostriedky s obsahom uvedených aminových derivátov.



6 (51) C 07 G 11/00, C 12 P 1/06, A 01 N 61/00 // (C 12 P 1/06, 1:465)

(21) 3578-92

(71) Ministero dell' Università e della Ricerca Scientifica e Tecnologica, Roma, IT;

(72) Andriollo Nunzio, Milano, IT; Scacchi Alessandro, Novara, IT; Borgonovi Giorgio Ettore, Milano, IT; Cassani Giorgio, Arluno, Milano, IT; Spera Silvia, Novara, IT; Guglielmetti Gianfranco, Novara, IT; Pirali Giorgio, Varese, IT; Confalonieri Giovanni, Milano, IT;

(54) Antibiotikum AB-041, spôsob jeho výroby a herbicídny prostriedok, ktorý ho obsahuje

(22) 04.12.92

(32) 04.12.91

(31) MI91 A 003254

(33) IT

(57) Antibiotikum AB-041 obsahuje uhlík, vodík, dusík, kyslík, síru a má nasledujúce charakteristiky: ultrafialovú absorpciu maximálne pri 278 nm, infračervené absorpčné maximá od 741 do 3395 cm⁻¹ a molekulovú hmotnosť 463. Dobré sa rozpúšťa vo vode, v dimetylsulfoxide a v zmesi dimetylsulfoxidu a vody a je prakticky nerozpustné v etyléneteri a hexane. Spôsob jeho prípravy spočíva v tom, že sa Streptomyces sp. NCIMB 40428 kultivuje pri teplote 25 až 35°C a pri pH 5 až 9 a z kultivačnej pôdy sa antibiotikum izoluje filtráciou.

6 (51) C 07 H 17/08, A 61 K 31/71

(21) 491-95

(71) Pliva, Farmaceutiska, kemijska, prehrambena i koznetička industrija, dioničko društvo, Zagreb, HR;

(72) Lopotar Nevenka, Zagreb, HR; Mutak Stjepan, Zagreb, HR;

(54) Spôsob prípravy dihydrochloridu azitromycínu

(22) 13.04.95

(32) 15.04.94

(31) P940251A

(33) HR

(57) Dihydrochlorid azitromycínu sa pripravuje tak, že monohydrát azitromycínu alebo dihydrát azitromycínu rozpustený v nižšom (C_1-C_4) alkohole alebo nižšom (C_3-C_6) ketóne nechá reagovať s 1,6 až 2 ekvivalentami plynného chlóróvodíka, rozpusteného v suchom nižšom (C_1-C_4) alkohole v koncentrácii 12 až 20 % (hmotnosť/objem) a pri teplote 10 až 15 °C, získaný produkt sa vyzráža prídavkom nerozpúšťadla (éter, výhodne dietyléter alebo diizopropyléter) pri teplote 10 až 25°C, pri pomere rozpúšťadlo: nerozpúšťadlo 1 : 1,8 až 1:8 (objem/objem) a potom sa izoluje filtráciou.

42A VESTNÍK ÚRADU PRIEMYSELNÉHO VLASTNÍCTVA SR 11 - 1995 - SK (zverejnené prihlášky vynálezov)

6 (51) C 07 J 3/00, A 61 K 31/58, C 07 C 211/40, 211/52

(21) 794-95

(71) Glaxo Wellcome Inc., Research Triangle Park, NC, US;

(72) Andrews Robert Carl, Research Triangle Park, NC, US; Cribbs Cynthia Markert, Research Triangle Park, NC, US; Frye Stephen Vernon, Research Triangle Park, NC, US; Haffner Curt Dale, Research Triangle Park, NC, US; Maloney Patrick Reed, Research Triangle Park, NC, US;

(54) 17 β -substituované 6-azaandrost-4-en-3-ony, spôsob ich výroby, medzi produkty na ich výrobu, ich použitie a farmaceutické prostriedky s ich obsahom

(22) 17.12.93

(32) 18.12.92, 18.06.93

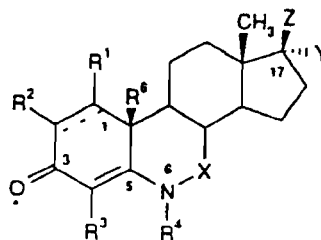
(31) 07/993 930, 08/080 665

(33) US, US

(86) PCT/US93/12419, 17.12.93

(57) 17 β -substituované 6-azaandrost-4-en-3-ony, spôsob ich výroby, pri ktorom vo všeobecnom vzorci majú jednotlivé symboly význam, uvedený v hlavnom nároku. Tieto látky sú inhibítormi 5 α -testosterón reductázy a je ich možné použiť na výrobu farmaceutických prostriedkov, ktoré tiež tvoria súčasť vynálezu a sú určené na liečenie chorôb, pri ktorých je potrebné dosiahnuť

inhibíciu testosteronreduktázy. Súčasť riešenia tvoria aj medzi produkty, použiteľné na výrobu uvedených látok.



(1)

6 (51) C 07 K 5/02, 5/06, C 07 D 471/10, A 61 K 37/18, 31/445

(21) 759-95

(71) Merck & Co., Inc., Rahway, NJ, US;

(72) Chen Meng-Hsin, Westfield, NJ, US; Johnston David B.R., Warren, NJ, US; Nargund Ravi P., East Brunswick, NJ, US; Patchett Arthur A., Westfield, NJ, US; Tata James R., Westfield, NJ, US; Yang Lihu, Edison, NJ, US;

(54) Spiropiperidinové deriváty, spôsob ich výroby a farmaceutický prostriedok s ich obsahom

(22) 15.11.93

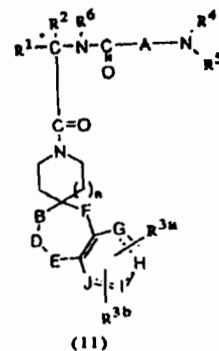
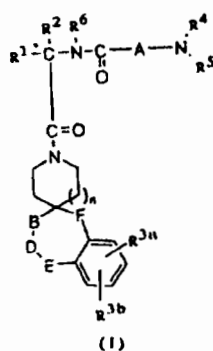
(32) 11.12.92, 03.11.93

(31) 989 322, 08/147 226

(33) US, US

(86) PCT/US93/11038, 15.11.93

(57) Spiropiperidinové deriváty všeobecných vzorcov I a II, v ktorých jednotlivé symboly majú význam uvedený v opise. Tieto látky podporujú uvoľnenie rastového hormónu u človeka a u iných živočíchov, čo je možné využiť napríklad na urýchlenie rastu hospodárskych zvierat alebo na liečenie stavov, ku ktorým dochádza nedostatkom rastového hormónu, napríklad malého vzrastu a tiež na liečenie stavov, ktoré je možné zlepšiť anabolickými účinkami rastového hormónu. Opísaný je spôsob výroby derivátov a farmaceutického prostriedku, ktorý takéto deriváty obsahuje a je určený na liečenie uvedených porúch.



6 (51) C 08 B 1/00, C 08 J 3/09

(21) 757-95

(71) Lenzing Aktiengesellschaft, Lenzing, AT;

(72) Zikeli Stefan, Regau, AT; Hinterholzer Peter, Schorfling, AT;

(54) Spôsob výroby roztokov celulózy

(22) 28.09.94

(32) 19.10.93

(31) A 2104/93

(33) AT

(86) PCT/AT94/00138, 28.09.94

(57) Je opísaný spôsob výroby roztoku celulózy v terciárnom amínoxide obsahujúcom vodu, ktorý sa vyznačuje tým, že vopred rozdrvené celulóзовé materiály sú umiestnené do vodného roztoku terciárneho amínoxidu, pričom vznikne prvá suspenzia s obsahom sušiny aspoň 10 hmotn. % vzhľadom na obsah celulózy, ktorá sa podrobí mletiu, pričom sa získa druhá suspenzia s vysokou hustotou, ktorá je prívodom tepla pri nižšom tlaku prevedená na tvarovací roztok celulózy.

- 6 (51) C 08 F 220/04, 222/04, 218/04
(21) 881-95
(71) CHEMISCHE FABRIK STOCKHAUSEN GMBH, Krefeld, DE;
(72) Stockhausen Dolf, Krefeld, DE; Krause Frank, Kleve, DE; Klimmek Helmut, Krefeld, DE;
(54) **Biologicky odbúrateľné kopolyméry, spôsob ich výroby a ich použitie**
(22) 04.01.94
(32) 14.01.93
(31) P 43 00 772.4
(33) DE
(86) PCT/EP94/00006, 04.01.94
(57) Biologicky odbúrateľné kopolyméry sú zložené z monoetylénických nenasýtených dikarboxylových kyselín a/alebo ich solí, monoetylenických nenasýtených monokarboxylových kyselín a/alebo ich solí, mononenasýtených monomérov, ktoré po znydelnení možno premeniť na monoméry s hydroxylovou skupinou viazanou na uhlíkový reťazec, a voliteľne z ďalších radikálovo kopolymerizovateľných monomérov. Predložený vynález sa ďalej týka postupu výroby uvedených polymérov radikálovou polymerizáciou a hydrolyzou vo vodnom prostredí a použitia uvedených polymérov ako prídavkov alebo zložiek v detergentoch a čistiacich prostriedkoch, v predúprave bavlny, ako bieliacich stabilizátorov, ako pomocných činidiel pri potlačí textílií a pri spracovaní kože, ako aj pri inhibícii tvrdosti vody a ako dispergačných činidiel.

- 6 (51) C 08 G 77/38, 77/08, C 07 F 7/18
(21) 504-95
(71) Bayer Aktiengesellschaft, Leverkusen, DE;
(72) Friebe Robert Dr., Leverkusen, DE;
(54) **Spôsob výroby reakčných produktov z poly(diorganosiloxánov) a alkoxyasilánov**
(22) 18.04.95
(32) 20.04.94, 13.10.94
(31) P 44 13 706.0, P 44 36 536.5
(33) DE, DE
(57) Je opísaný spôsob výroby reakčných produktov z poly(diorganosiloxánov) a alkoxyasilánov, pri ktorom sa reakcia vykonáva v prítomnosti fluoridových iónov ako aktivátora, pričom ako zdroj fluoridových iónov sa použijú nekovové fluoridy a fluoridy alkalických kovov. Reakcia sa vykonáva pri teplote 0 až 300°C počas aspoň 5 minút.

6 (51) C 08 G 8/10, C 08 K 5/21

(21) 833-95

(71) RWE-DEA Aktiengesellschaft für Mineraloel und Chemie, Hamburg, DE;

(72) Buschfeld Adolf, Alpen, DE; Lattekamp Matthias, Alpen, DE; Gramse Manfred, Moers, DE; Kreznin Hans-Jürgen, Moers, DE;

(54) **Spôsob výroby vysoko reaktívnych fenolových živíc modifikovaných močovinou ako spojiva pre stredové triesky pri výrobe drevotriescových dosiek**

(22) 20.12.93

(32) 02.01.93

(31) P 43 00 035.5

(33) DE

(86) PCT/DE93/01236, 20.12.93

(57) Je opísaný spôsob výroby vysokoreaktívnych fenolových živíc modifikovaných močovinou, pri ktorom sa najprv fenol a formaldehyd kondenzujú do stavu krátko pred ich želovatením tak, že po pridaní močoviny vzniknú fenolové živice modifikované močovinou sa nízkym obsahom alkálii, ktoré sa prípadne môžu skladovať a až pred ich spracovaním na spojenie triesok v stredovej polohe sa prídavkom alkálii upravi obsah alkálii potrebný na zaistenie rýchleho zosieťovania fenolovej živice.

6 (51) C 09 G 1/04

(21) 809-95

(71) Henkel-Ecolab GmbH & CO.OHG, Düsseldorf, DE;

(72) Skodell Birgit, Düsseldorf, DE; Osberghaus Rainer Dr., Düsseldorf, DE; Rogmann Karl-Heinz, Ratingen, DE; Faubel Heiko Dr., Wermelskirchen, DE; Lenz Ulrike, Neuss, DE;

(54) **Neutrálna vodná samoleštiaca emulzia na ošetrovanie dlažky (I)**

(22) 10.12.93

(32) 22.12.92

(31) P 42 43 469.6

(33) DE

(86) PCT/EP93/03485, 10.12.93

(57) Je opísaná emulzia, ktorá má v neriedenom stave hodnotu pH medzi 5 až 9 a ktorá popri aspoň čiastočne vo vode nerozpustnej polymérnej zloženíne s najnižšou teplotou tvorby filmu medzi 0 až 70 °C obsahuje benzylalkohol, 2-fenyletanol, 2-fenoxyetanol a ich zmesi. Emulzia sa používa predovšetkým v neriedenom stave.

6 (51) C 09 G 1/04

(21) 810-95

(71) Henkel-Ecolab GmbH & CO.OHG, Düsseldorf, DE;

(72) Skodell Birgit, Düsseldorf, DE; Osberghaus Rainer Dr., Düsseldorf, DE; Rogmann Karl-Heinz, Ratingen, DE; Faubel Heiko Dr., Wermelskirchen, DE; Lenz Ulrike, Neuss, DE;

(54) **Neutrálna vodná samoleštiaca emulzia na ošetrovanie dlažky (II)**

(22) 10.12.93

(32) 22.12.92

(31) P 42 43 471.8

(33) DE

(86) PCT/EP93/03486 10.12.93

(57) Je opísaná emulzia, ktorá má v neriedenom stave hodnotu pH medzi 5 až 9 a ktorá popri aspoň čiastočne vo vode nerozpustnej polymérnej zlúčenine s najnižšou teplotou tvorby filmu medzi 0 až 70 °C obsahuje monoalkyldietylenglykoléter s 1 až 4 a uhlíkovými atómami v alkylovej skupine. Emulzia sa používa predovšetkým v neriedenom stave.

6 (51) C 09 G 1/04

(21) 811-95

(71) Henkel-Ecolab GmbH & CO.OHG, Düsseldorf, DE;

(72) Skodell Birgit, Düsseldorf, DE; Osberghaus Rainer Dr., Düsseldorf, DE; Rogmann Karl-Heinz, Ratingen, DE; Faubel Heiko Dr., Wermelskirchen, DE; Bossek Harald, Düsseldorf, DE;

(54) **Neutrálna vodná samoleštiaca emulzia na ošetrovanie dlažiek (III)**

(22) 10.12.93

(32) 22.12.92

(31) P 42 43 472.6

(33) DE

(86) PCT/EP93/03487, 10.12.93

(57) Je opísaná emulzia, ktorá v nezriedenom stave vykazuje hodnotu pH medzi 5 až 9, a ktorá okrem prírodného alebo syntetického vosku obsahuje alkohol zo skupiny, obsahujúcej benzylalkohol, 2-fenyletanol, 2-fenoxyetanol a ich zmesi. Používa sa predovšetkým v nezriedenom stave.

6 (51) C 09 G 1/04

(21) 812-95

(71) Henkel-Ecolab GmbH & CO.OHG, Düsseldorf, DE;

(72) Skodell Birgit, Düsseldorf, DE; Osberghaus Rainer Dr., Düsseldorf, DE; Rogmann Karl-Heinz, Ratingen, DE; Faubel Heiko Dr., Wermelskirchen, DE; Bossek Harald, Düsseldorf, DE;

(54) **Neutrálna vodná samoleštiaca emulzia na ošetrovanie dlažiek (TV)**

(22) 10.12.93

(32) 22.12.92

(31) P 42 43 473.4

(33) DE

(86) PCT/EP93/03488, 10.12.93

(57) Ide o emulziu, ktorá v nezriedenom stave vykazuje hodnotu pH medzi 5 až 9, a ktorá okrem prírodného alebo syntetického vosku obsahuje monoalkyldietylenglykoléter s 1 až 4 C-atómami v alkylovej časti. Používa sa predovšetkým v nezriedenom stave.

6 (51) C 10 M 133/52, 149/06, C 08 F 8/32, 210/16, 255/04, C 10 N 30/02, 30/04

(21) 679-95

(71) Exxon Chemical Patents Inc., Linden, NJ, US;

(72) Chung David Yen-Lung, Edison, NJ, US; Brice Paul, Abingdon, OX, GB; Searis Steven James, Wantage, OX, GB; Struglinski Mark Joseph, Bridgewater, NJ, US; Gardiner John Brooke, Mountainside, NJ, US;

(54) **Zmesové etylén-alfa-olefinové kopolyméry ako viacfunkčné modifikátory viskozity vhodné na mazacie olejové kompozície**

(22) 03.12.93

(32) 11.12.92

(31) 989 418

(33) US

(86) PCT/US93/11727, 03.12.93

(57) Opísané sú viacfunkčné modifikátory viskozity, obsahujúce zmes derivatizovaných etylén-alfa-olefinových kopolymérov A a B. Uvedený A kopolymér obsahuje od 30 do 60 % hmotn. monomérových jednotiek odvodených od etylénu a uvedený B kopolymér obsahuje od 60 do 80 % hmotn. jednotiek odvodených od etylénu.

- 6 (51) C 11 D 1/62, 3/00, 1/645, D 06 M 13/463
(21) 1346-94
(71) The Procter & Gamble Company, Cincinnati, OH, US;
(72) Baker Ellen Schmidt, Cincinnati, OH, US; Bodet Jean-François, Brussels, BE; Demeyere Hugo Jean Marie, Merchtem, BE; Hartman Frederick Anthony, Cincinnati, OH, US; Hubesch Bruno Albert, Tervuren-Vosseem, BE; Mermelstein Robert, Cincinnati, OH, US; Taylor Lucille Florence, Middletown, OH, US; Wahl Errol Hoffman, Cincinnati, OH, US;
- (54) **Koncentrované prípravky na zmäkčovanie tkanín obsahujúce biodegradabilné tkanivé zmäkčovadlá**
(22) 03.05.93
(32) 12.05.92
(31) 07/881 979
(33) US
(86) PCT/US93/04107, 03.05.93
(57) Koncentrované prípravky obsahujú zlúčeninu so zmäkčujúcimi účinkami na tkaninu, ktorá nesie dve hydrofóbne skupiny pripojené ku zvyšku molekuly esterovými väzbami (DEQA). Prípravok ďalej obsahuje modifikátory viskozity a/alebo disperzibility, čo sú kationové povrchovoaktívne látky s jedným dlhým alkylovým reťazcom, vysoko etoxylované neiónové povrchovoaktívne látky a/alebo zmes oboch zložiek. Ďalej sú opísané dopredu pripravené zmesi DEQA a modifikátorov viskozity a/alebo disperzibility, ktoré znižujú viskozitu taveniny DEQA.

Spôsob prípravy kvapalných prípravkov je založený na zriedení pevných časticových prípravkov obsahujúcich DEQA vodou a spôsob známkovania tkanín je založený na použití uvedených prípravkov.

- 6 (51) C 12 N 1/16, C 12 P 7/06
(21) 562-94
(71) Union Nationale des Groupements de Destillateurs d'Alcool, Paris, FR;
(72) De Miniac Michel, Paris, FR;
- (54) **Prostriedok na zamedzenie rastu baktérií a spôsob zamedzenia tohto rastu**
(22) 20.10.92
(32) 18.11.91
(31) 91/14176
(33) FR
(86) PCT/FR92/00984, 20.10.92
(57) Prostriedok obsahuje polyéterové antibiotické ionofóry v množstve 0,5 až 1 ppm. Spôsob zamedzenia rastu baktérií v prostredí priemyselnej alkoholickéj fermentácie spočíva v tom, že sa do fermentačného média zavedie bakteriostaticky účinné polyéterové inoforové antibiotikum v ho-reuvedenom množstve.

- 6 (51) C 12 N 1/20, 15/11, C 12 P 19/34, 13/02,
C 07 H 21/00
- (21) 2323-92
- (71) Lonza A.G., Gampel/Wallis, CH;
- (72) Zimmermann Thomas Dr., Naters, CH; Robins Karen, Visp, CH; Birch Olwen M., Naters, CH; Böhlen Elisabeth, Naters, CH;
- (54) **Génovotechnologický spôsob výroby S-(+)-2,2-dimetylcyklopropánkarboxamidu pomocou mikroorganizmov**
- (22) 24.07.92
- (32) 26.07.91
- (31) 2247/91-3
- (33) CH
- (57) Opisuje sa génovotechnologický spôsob výroby S-(+)-2,2-dimetylcyklopropánkarboxamidu. K tomu sa izoluje z mikroorganizmu nová DNA, ktorá kóduje štereošpecifickú hydrolázu. Táto DNA sa potom liguje do expresného vektora. Pritom vznikne hybridný plazmid, ktorý je transformovaný v mikroorganizmoch. Tieto mikroorganizmy sú potom schopné v racemickom R,S-(±)-2,2-dimetylcyklopropánkarboxamide biotransformovať R-(-)-izomér na kyselinu R-(-)-2,2-dimetylcyklopropánkarboxylovú, pričom sa získa opticky aktívny S-(+)-2,2-dimetylcyklopropánkarboxamid.

- 6 (51) C 12 N 1/21
- (21) 3450-92
- (71) Lonza A.G., Gampel/Wallis, CH;
- (72) Zimmermann Thomas Dr., Naters, CH; Boraschi Cristiana Dipl.-Biol., Bioggio, CH; Burgdorf Knut Dipl.-Biol., Landen, CH; Caubere Cathérine Dipl.-Biol., Nancy, FR;
- (54) **Mikroorganizmy na stabilizáciu plazmidov**
- (22) 20.11.92
- (32) 21.11.91
- (31) 3412/91
- (33) CH
- (57) Opisujú sa nové mikroorganizmy s plazmidmi stabilnými vzhľadom na zužitkovanie betainu. Tieto nové mikroorganizmy obsahujú hybridný plazmid s DNA-fragmentom, ktorý obsahuje genetickú sekvenciu, ktorá kóduje zužitkovanie betainov a mutáciu v chromozomálnom gène, ktorý kóduje zužitkovanie betainu.

- 6 (51) C 12 N 11/02, 9/14
(21) 2527-92
(71) Chemie Linz Gesellschaft m.b.H., Linz, AT;
(72) Faber Kurt Dr., Graz, AT; Berger Brigitte Dipl.-Ing., Greifenburg, AT;
- (54) **Lipáza z mikroorganizmu čeľade Candida a spôsob jej immobilizácie**
- (22) 17.08.92
(32) 30.08.91
(31) A 1715/91
(33) AT
(57) Lipáza z čeľade Candida, ktorá je cez ϵ -aminoskupinu lyzínu N-alkyláciou kovalentne viazaná s otvorenými epoxidovými skupinami makroporézneho nosiča, aktivovaného epoxidovými skupinami, a tak imobilizovaná. Je opísaný aj spôsob výroby tejto lipázy, jej použitie pri enantioselektívnej esterifikácii enantiomérskej zmesi alkoholu, obsahujúceho aspoň jeden stred asymetrie v molekule pomocou enolesteru tiež spôsobu enantioselektívnej výmeny esterových skupín enantiomérskej zmesi alkoholov, obsahujúcich aspoň jeden stred asymetrie v molekule pomocou inobilizovanej lipázy za prítomnosti enolesteru.

- 6 (51) C 12 N 15/55, 1/15, 1/19, 9/18, C 11 D 3/386,
C 12 N 45/62
(21) 795-95
(71) Unilever NV, Rotterdam, NL;
(72) Egmond Maarten Robert, Utrecht, NL; Hijden van der Hedrikus Theodorus W. M., Capelle a/d Ijssel, NL; Musters Wouter, Maassluis, NL; Peters Hans, Rotterdam, NL; Verrips Cornelis Theodorus, Maassluis, NL; De Vlieg Jakob, Maassluis, NL;
- (54) **Variant kutinázy, spôsob jeho výroby, DNA, vektor a hostiteľ**
- (22) 09.12.93
(32) 18.12.92
(31) 92204025.8
(33) EP
(86) PCT/EP93/03550, 09.12.93
(57) Varianty eukaryotickej kutinázy so zvýšenou lipolytickou aktivitou, pričom sekvencia aminokyselín je modifikovaná takým spôsobom, že sa zvyšuje hydrofobicita na povrchu enzýmu. Uvádzajú sa najmä varianty kutinázy *Fusarium solani* pisi.

- 6 (51) C 12 N 15/67, 15/52, 15/70, 1/21, C 12 P 17/18,
C 12 R 1/19, 1/01
- (21) 420-95
- (71) Lonza A.G., Gampel/Wallis, CH;
- (72) Birch Olwen M., Naters, CH; Brass Johan, Ausserberg, CH; Fuhrmann Martin, Visp, CH; Shaw Nicholas, Visp, CH;
- (54) **DNA-fragment, plazmidy a mikroorganizmy obsahujúce DNA-fragment a spôsob biotechnologickej výroby biotínu**
- (22) 01.10.93
- (32) 02.10.92, 15.07.93
- (31) 3124/92, 2134/93
- (33) CH, CH
- (86) PCT/EP93/02688, 01.10.93
- (57) DNA-fragments a plazmidy obsahujúce gény biosyntézy biotínu **bioB**, **bioF**, **bioC**, **bioD** a **bioA** alebo ich funkčne ekvivalentné genetické varianty a mutanty z enterobaktérií, v ktorých sú ich gény usporiadané v jednej transkripčnej jednotke. Sú opísané aj mikroorganizmy, ktoré tieto DNA-fragments a plazmidy obsahujú, a spôsob výroby biotínu použitím týchto mikroorganizmov.

- 6 (51) C 12 N 7/02, A 61 K 39/29, 35/76
- (21) 184-95
- (71) Merck & Co., Inc., Rahway, NJ, US;
- (72) Aboud Robert A., Blue Bell, PA, US; Aunins John G., Scotch Plains, NJ, US; Buckland Berry C., Westfield, NJ, US; Dephillips Peter A., King of Prussia, PA, US; Hagen Anna J., Doylestown, PA, US; Hennessey John P., Jr., Dublin, PA, US; Junker Beth, Westfield, NJ, US; Lewis John A., Norristown, PA, US; Oliver Cynthia Newell, Potomac, MD, US; Orella Charles J., Harleysville, PA, US; Sitrin Robert D., Lafayette Hill, PA, US;
- (54) **Spôsob výroby vírusu hepatitídy A, čistený vírus a vakcína proti vírusu hepatitídy A**
- (22) 06.08.93
- (32) 10.08.92
- (31) 926 873
- (33) US
- (86) PCT/US93/07431, 06.08.93
- (57) Je opísaný spôsob priemyselnej výroby vírusu hepatitídy A vo veľmi čistom stave a vakcíny s obsahom inaktivovaného vírusu, ktorá je imogénna, dobre sa znáša a je schopná vyvolať účinnú ochranu proti infekcii virulentným vírusom ako aj vírus, čistený vyššie uvedeným spôsobom. Pre vakcínu je uvedený obsah bielkovín, uhľohydrátov, lipidov, DNA a RNA.

- 6 (51) C 12 N 9/96 // C 11 D 3/386
 (21) 704-95
 (71) BUCKMAN LABORATORIES INTERNATIONAL, INC., Memphis, TN, US;
 (72) Jaquess Percy A., Tigrett, TN, US;
 (54) **Stabilizované kvapalné enzýmové zmesi**
 (22) 29.10.93
 (32) 30.11.92
 (31) 07/983 360
 (33) US
 (86) PCT/US93/10227, 29.10.93
 (57) Stabilizačný prostriedok pozostáva z aspoň jedného vo vode rozpustného kopulačného činidla, vybraného z krátkoreťazcového alkoholu a glykolu, aspoň jedného z polyetoxylovaného alkyl-diamínu a aminoxidu, a vody. Diamín a/alebo aminoxid je v množstve účinnom pre stabilizovanie jedného alebo viac enzýmov v kvapalnej enzýmovej zmesi. Prostriedok predlžuje skladovateľnosť a životnosť v priebehu skladovania kvapalných enzýmových zmesí, je tiež dispergátorom pre priemyselnú vodu. Stabilizovaná kvapalná enzýmová zmes môže obsahovať jednu alebo viac zložiek stabilizačného prostriedku a enzým. Spôsob stabilizovania kvapalnej enzýmovej zmesi zahŕňujú prídanie jedného alebo viacej enzýmov ku stabilizačnému prostriedku, alebo spojenie stabilizačného prostriedku s kvapalnou enzýmovou zmesou obsahujúcou jeden alebo viac enzýmov. Po pridaní je diamín a/alebo aminoxid v množstve účinnom pre stabilizovanie jedného alebo viac enzýmov.

- 6 (51) C 12 P 15/34, C 12 N 15/62
 (21) 3626-92
 (71) American Home Products Corporation, New York, NY, US;
 (72) Hung Paul Porwen, Bryn Mawr, PA, US; Lee Shaw-Guang Lin, Villanova, PA, US; Kalyan Narendra Kumar, Phoenixville, PA, US;
 (54) **Expresia špecifických imunogénov za použitia vírusových antigénov**
 (22) 10.12.92
 (32) 11.12.91
 (31) 07/805 105
 (33) US
 (57) Expresia špecifických imunogénov za použitia chimérnych bielkovín s hemaglutinínom chrípkového vírusu sa týka chimérnych fragmentov DNA, ktoré obsahujú nukleotidové reťazce, zodpovedajúce štruktúrnemu génu povrchovej bielkoviny HA chrípkového vírusu A s piatimi imunodominantnými antigénnymi miestami, pričom do aspoň jedného z týchto antigénnych miest je uložený nukleotidový reťazec, zodpovedajúci cudzorodému epitopu. Uvedeným spôsobom je možné vytvoriť zodpovedajúce chimérne peptidy. Získané peptidy sú vhodné na výrobu vakcín proti zodpovedajúcim antigénom a na detekciu expozície týmto antigénom. Peptidy a zodpovedajúce protilátky je možné tiež použiť na liečenie a prevenciu prejavov expozície týmto antigénom vrátane imunoterapie.

6 (51) C 12 P 17/12, C 07 D 241/18, 213/64

(21) 3581-92

(71) Lonza A.G., Gampel/Wallis, CH;

(72) Kiener Andreas Dr., Visp, CH; Rohner Markus Dr., Glis, CH; Heinzmann Klaus, Visperterminen/Wallis, CH;

(54) Mikrobiologický spôsob prípravy aromatických hydroxyheterocyklických karboxylových kyselín

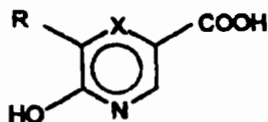
(22) 04.12.92

(32) 05.12.91

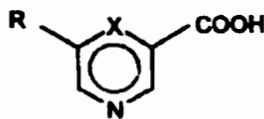
(31) 3572/91

(33) CH

(57) Opisuje sa mikrobiologický spôsob prípravy hydroxyheterocyklickej karboxylovej kyseliny všeobecného vzorca I. Východiskovou látkou je zodpovedajúca heterocyklická karboxylová kyselina. Postupuje sa tak, že sa aerobná biomasa zúžitkujúca kyselinu nikotínovú pestuje s kyselinou nikotínovou a s minerálnou kyselinou v molárnom pomere od 1 do 8, pričom sa tento pomer udržiava počas celej fázy pestovania, a potom sa uskutoční hydroxylácia zodpovedajúcej heterocyklickej karboxylovej kyseliny všeobecného vzorca II touto biomasou. Za týchto podmienok sa môžu v rastovej fáze obohatiť mikroorganizmy druhu *Pseudomonas acidovorans* DSM 7205, druhu *Pseudomonas acidovorans* DSM 7203, druhu *Alcaligenes faecalis* DSM 7204 a mikroorganizmy s označením DSM 7202.



(I)



(II)

6 (51) C 12 P 35/04, 37/04

(21) 3813-92

(71) GIST-BROCADES B.V., Delft, NL;

(72) Kaasgaard Sven Gunnar Soeborg, DK; Veitland Ulla, Bagsvaerd, DK;

(54) Spôsob výroby β -laktámov

(22) 03.07.91

(32) 04.07.90

(31) 90610045.8

(33) DK

(86) PCT/DK91/00188, 03.07.91

(57) β -laktámové deriváty sa syntetizujú enzýmovou reakciou východiskového amino β -laktámu so zodpovedajúcim acylačným činidlom, pričom koncentrácia acylačného činidla spolu s koncentráciou β -laktámového derivátu v reakčnej zmesi je nad asi 400 mM.

6 (51) C 12 P 7/02, C 07 C 255/16**(21) 3268-92**

(71) Chemie Linz Gesellschaft m.b.H., Linz, AT;

(72) Griengl Herfried Dr., Graz, AT; Klempier Norbert Dr., Graz, AT; Pöchlauer Peter Dr., Linz, AT;

(54) Enantioselektívny spôsob výroby opticky aktívnych kyánhydrinových derivátov

(22) 30.10.92

(32) 31.10.91

(31) A 2174/91

(33) AT

(57) Spôsob výroby S-enantioméru opticky aktívneho kyánhydrínu reakciou aldehydu, alebo asymetrického ketónu s donorom kyanidových skupín za prítomnosti S-hydroxynitrilázy v riedidle s následnou izoláciou vzniknutého kyánhydrínu a jeho prípadným ďalším čistením. Získané kyánhydríny je možné použiť napríklad na syntézu α -hydroxykyselín na výrobu biologicky účinných látok, vitamínov a pyretroidných zlúčenín.

6 (51) C 12 P 7/62, C 08 G 63/90**(21) 1313-94**

(71) BUNA GmbH, Schkopau, DE;

(72) Lehmann Olaf, Halle, DE; Mayer Torsten, Halle, DE; Rapphel Inno, Halle, DE; Rauchstein Klaus-Dieter, Halle, DE; Runkel Dietmar, Merseburg, DE; Schaffer Jürgen, Halle, DE;

(54) Spôsob získavania polyhydroxyalkanoátov bez obsahu farbiva

(22) 28.04.93

(32) 14.05.92, 14.05.92, 14.05.92

(31) P 42 15 860.5, P 42 15 861.3, P 42 15 862.1

(33) DE, DE, DE

(86) PCT/DE93/00372, 28.04.93

(57) Je opísaný spôsob získavania polyhydroxyalkanoátov, ktoré sa vytvárajú v bunkách ako akumulčné látky pri kultivácii bakteriálnych biomás. Usušená bakteriálna biomasa sa najprv vystavi počas 10 až 120 minút teplote medzi 80°C a dolnou hranicou oblasti tavenia polyhydroxyalkanoátov a potom extrahuje kyselinou octovou, pričom sa k extrahovadlu pridá 1 až 10 objemových podielov alifatického derivátu kyseliny karboxylovej.

6 (51) C 12 Q 1/02

(21) 3141-92

(71) Budějovický Budvar, národní podnik, České Budějovice, CZ;

(72) Šavel Jan Ing., České Budějovice, CZ; Prokopová Marie Ing., České Budějovice, CZ; Zdvihalová Dana Ing., České Budějovice, CZ;

(54) **Spôsob stanovenia konverzie dusičnanov na dusitany uskutočnenej mikroorganizmami alebo ich enzýmami vo vzorke biologického materiálu**

(22) 15.10.92

(57) Spôsob stanovenia konverzie dusičnanov na dusitany spočíva v tom, že sa vzorka biologického materiálu s obsahom dusičnanov prítomných alebo dodaných do vzorky, alebo až do kultivačného prostredia, kultivuje buď samotná, alebo v kultivačnom prostredí v prítomnosti m-fenyléndiamínu alebo jeho soli v koncentrácii 0,01 až 10 g.l⁻¹ vzorky biologického materiálu a prípadne kultivačného prostredia pri teplote 1 až 70°C počas 14 dní, následne sa vizuálne alebo fotometricky vyhodnotí absorbanca kultivovanej vzorky biologického materiálu alebo kultivovanej zmesi vzorky biologického materiálu a kultivačného prostredia.

6 (51) C 12 Q 1/58, B 01 L 3/00, A 61 B 10/00

(21) 747-95

(71) ASTRA CHEMICALS GmbH, Wedel, DE;

(72) Heckenmüller Harald, Hamburg, DE; Meyer Hansjörg, Uetersen, DE;

(54) **Zariadenie na vykonávanie kombinovaných ureázových testov pri biopsiách dutiny a tela žalúdka na diagnózu žalúdočných ochorení**

(22) 12.11.93

(32) 08.12.92

(31) G 92 17 130.3

(33) DE

(86) PCT/DE93/01085, 12.11.93

(57) Zariadenie na vykonávanie ureázového testu kombinovaných biopsií dutiny/tela žalúdka pre diagnózu gastrointestinálnych ochorení má nosnú doštičku, schematické znázornenie žalúdka nanesené na nosnej doštičke, aspoň po jednom otvore v nosnej doštičke, na miestach zodpovedajúcich telu a dutine žalúdka, vyhodnocovaciu stupnicu pre vyhodnotenie ureázového testu a pole pre záznam údajov o pacientovi a klinickej dokumentácie.

6 (51) C 12 S 1/00

(21) 509-91

(71) Vysoká škola chemicko-technologická, Praha, CZ;

(72) Musil Petr Ing., Praha, CZ; Čížek Jiří RNDr., Praha, CZ; Žák Jaroslav, Praha, CZ; Demnerová Katařina doc., Ing., CSc., Praha, CZ; Marek Miroslav doc., Ing., CSc., Praha, CZ;

(54) Spôsob bioasanácie ropného znečistenia pôd pomocou selektovaných mikroorganizmov

(22) 27.02.91

(57) Spôsob bioasanácie spočíva v tom, že sa do pôdy kontaminovanej ropnými uhľovodíkmi (letecký petrolej, motorová nafta, motorové oleje a pod.) pridá inokulum v množstve 0,1 až 1 % hmotn. nakultivovaných mikroorganizmov rodu *Bacillus* sp., a/alebo *Acinetobacter* sp., a/alebo *Klebsiella* sp., a/alebo *Enterobacter* sp., a/alebo *Micobacterium* sp., a/alebo *Corynebacterium* sp., s/alebo *Pseudomonas* sp., izolovaných z kontaminovanej pôdy a pôda sa periodicky kultivuje prevzdušňovaním a premiešavaním napr. pomocou podmietacieho pluhu, brán alebo vyorávača zemiakov a súčasne sa zavlažuje vodou, prípadne sa pridávajú prírodné (maštalný hnoj a pod.) alebo minerálne fosforečné a dusikaté hnojivá v koncentrácii 0,02 až 2 g fosforečnanových iónov/liter a 0,04 až 0,1 g dusíka/liter vo forme dusičnanových alebo výhodne amónnych iónov.

6 (51) D 01 F 6/92, 6/62, 1/10, D 01 D 5/08, 5/24

(21) 469-95

(71) EMS-Inventa AG, Zürich, CH;

(72) Kägi Werner Dipl. Ing., Domat/Ems, CH;

(54) Polyetyléntereftalátové vlákna s vylepšeným objemom a spôsob ich výroby

(22) 10.04.95

(32) 14.04.94

(31) P 44 12 969.6

(33) DE

(57) Sú opísané polyetyléntereftalátové vlákna, ktoré obsahujú 0,01 až 2 hmotn. % nukleačného prostriedku a 0,05 až 2 hmotn. % esterovej zlúčeniny všeobecného vzorca $[\text{CH}_2(\text{CH}_2)_a\text{CO}(\text{O}-\text{CH}_2-\text{CH}_2)_b-\text{O}-\text{B}]_2-\text{A}$, kde a je 6 až 20, b je 1 až 5, A je zvyšok alkylénu s párnym počtom uhlíkov alebo rozvetvený alkylén s 1 až 10 atómami uhlíka a B je zvyšok fenylu. Vlákna sa pripravujú tak, že sa zmieša polyetyléntereftalát s relatívnou viskozitou 1,45 a 1,68 so všetkými prímiesami a aditívami, potom sa zvlákni a dĺžia. Zvláknené a vydlžnené vlákna vo forme rúna vykazujú pri meraní tzv. objemovosti vysoký začiatkový objem a zvlášť vysoké odpruženie po maximálnom zaťažení.

6 (51) D 04 H 13/00, A 61 F 13/46

(21) 673-95

(71) PEAUDOUCÉ S.A., Linselles, FR;

(72) Koczab Jean Pierre, Bondues, FR;

(54) **Niekoľkovrstvový netkaný materiál a absorpčný hygienický výrobok obsahujúci takýto materiál**

(22) 18.11.93

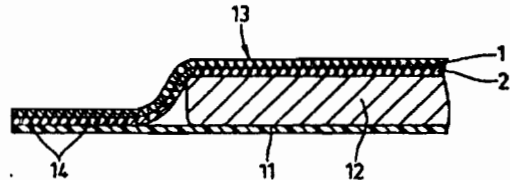
(32) 20.11.92

(31) 92 13997

(33) FR

(86) PCT/FR93/01131, 18.11.93

(57) Niekoľkovrstvový netkaný materiál zahŕňa aspoň dve prekrývajúce sa vrstvy (1,2) prírodných alebo umelých textilných vlákien pripojených k sebe, pričom vlákna za sebou nasledujúcich vrstiev majú denier klesajúci postupne v danom smere od jednej následnej vrstvy k druhej. Tento materiál je vhodný na použitie ako povrchové pásy absorpčných hygienických výrobkov, pričom vláknová vrstva s nižším denierom je určená na vytvorenie vonkajšej vrstvy povrchového pásu alebo pruhu oblasti rozkroku najbližšej k absorpčnému vankúšu.



6 (51) D 04 H 13/00

(21) 674-95

(71) PEAUDOUCÉ S.A., Linselles, FR;

(72) Koczab Jean Pierre, Bondues, FR;

(54) **Skladaný netkaný materiál a jeho použitie na absorpčný hygienický výrobok**

(22) 18.11.93

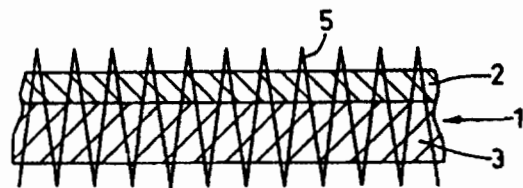
(32) 20.11.92

(31) 92/13998

(33) FR

(86) PCT/FR93/01132, 18.11.93

(57) Netkaný skladaný materiál obsahuje prvú vrstvu pozostávajúcu z netkanej textílie (2), ktorá je priepustná pre telesné tekutiny, a vrstvu vlákien mykaného typu (3) na uvedenej základnej vrstve, ktorá je priepustná pre telesné tekutiny, pričom uvedená vrstva mykaných vlákien je v prvej vrstve pripojená pomocou ihlovania (5). Materiál je vhodný na použitie ako tenká povrchová tkanina na absorpčné hygienické výrobky.



6 (51) E 01 B 27/16

(21) 394-95

(71) Franz Plasser Bahnbaumaschinen Industriegesellschaft m.b.H., Wien, AT;

(72) Theurer Josef Ing., Wien, AT; Wörgötter Herbert Ing., Gallneukirchen, AT;

(54) Stroj na spracovanie štrkového lôžka koľaje

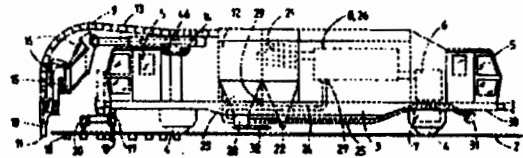
(22) 27.03.95

(32) 13.04.94

(31) A 763/94

(33) AT

(57) Stroj na spracovanie štrkového lôžka koľaje (2) je vybavený strojovým rámom (3), ktorý je uložený na podvozkoch (4), nasávacím zariadením (8) s nasávacím potrubím (9) a sacím nadstavcom (10) na odsávanie štrku do zásobníka (12) štrku, pričom tento sací nadstavec (10) je výškovo a bočne prestaviteľný. Na vyprázdňovanie zásobníka (12) štrku je priradené potrubie (24) stlačeného vzduchu, spojené s tlakovzdušným zariadením (26), ktoré zaisťuje prívod stlačeného vzduchu, ako aj vyfukovacie potrubie (25) na prefukovanie, prípadne odsun nahromadeného štrku.



6 (51) E 01 B 27/20

(21) 3947-92

(71) Franz Plasser Bahnbaumaschinen Industriegesellschaft m.b.H., Wien, AT;

(72) Theurer Josef Ing., Wien, AT;

(54) Zariadenie na nasypávanie štrku a podbíjanie koľaje

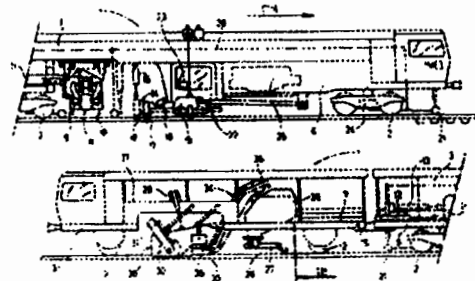
(22) 29.12.92

(32) 21.02.92

(31) A 329/92

(33) AT

(57) Zariadenie (1) je opatrené rámom (3) stroja, uloženým na podvozkoch (2) a opatreným podbíjajúcou jednotkou (8) a zdvíhacím a vyrovnávacím agregátom (14), ako aj zásobníkom (26) štrku s výpustnými otvormi (28), a ku ktorému je priradené výškovo prestaviteľné zametacie ústrojenstvo (30) na odovzdávanie nadbytočného štrku na dopravné ústrojenstvo (34), ktoré má zhadzovací koniec (36) nad zásobníkom štrku (26). Rám (3) stroja je tvorený prvou rámovou časťou (6) a druhou rámovou časťou (7), pričom zásobník (26) štrku s výpustnými otvormi (28) a zametacie ústrojenstvo (30) sú upravené v pracovnom smere na druhej zadnej rámovej časti (7) a podbíjajúca jednotka (8), ako aj zdvíhací a vyrovnávací agregát (14) sú usporiadané na prednej prvej rámovej časti (6).



6 (51) E 01 B 29/28, B 25 B 21/00

(21) 535-95

(71) Georg Robel GmbH and Co., München, DE;

(72) Hertelendi Josef, Freilassing, DE;

(54) Skrutkovací stroj

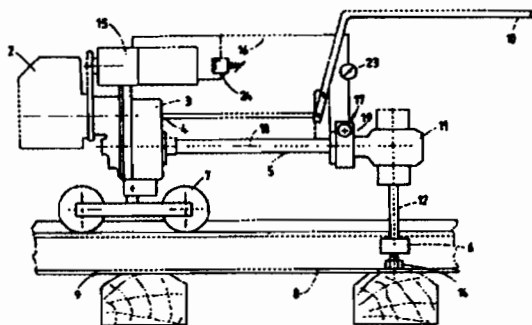
(22) 26.04.95

(32) 28.04.94

(31) P 44 14 886.0

(33) DE

(57) Zariadenie na doťahovanie, prípadne uvoľňovanie skrutiek (14) na upevnenie kofajnice (8) sa skladá v podstate z poháňacieho motora (2), z prevodu (3), opatreného spojku (4), a z poháňacieho hriadeľa (5), upraveného na otáčanie skrutkovacej hlavy (6). Na dosiahnutie presného krútiaceho momentu je k poháňaciemu hriadeľu (5) priradená hydraulicky ovládateľná poháňacia jednotka (17), pričom medzi ňou a medzi poháňacím hriadeľom (5) je upravená voľnobežná spojka (22).



6 (51) E 01 C 5/00

(21) 1572-94

(71) Scheiwiler René, Hergiswil, CH;

(72) Scheiwiler René, Hergiswil, CH;

(54) Dlažbový blok s bočnými dištančníkmi

(22) 22.02.94

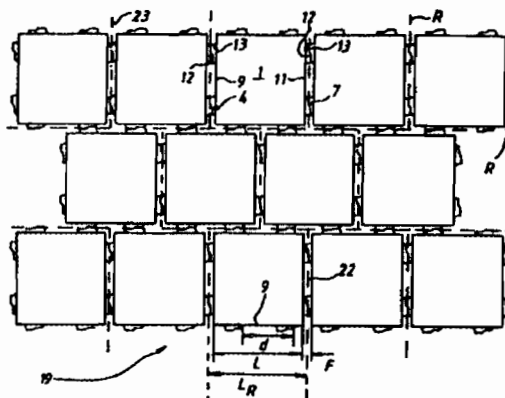
(32) 23.04.93

(31) P 43 13 342.8

(33) DE

(86) PCT/EP94/00501, 22.02.94

(57) Dlažbový blok (1) je na vytváranie rovnako širokých styčných škár (22) opatrený na svojich bočných styčných plochách dištančníkmi (12, 13). Styčné plochy (4) dištančníkov (12, 13) sú na tvarové zaklesnutie do väzby (19) dlažby vytvárané tak, že pri zostavení dvojíc vzájomne k sebe priradených a komplementárnych dištančníkov (12, 13) vzájomne protiľahlých bočných stien (9, 11) dlažbového bloku (1) majú rovnaký priebeh a sú vytvárané na dosadnutie na seba do tvarového zazubeného záberu. Dlažbový blok (1) je tak tvarovým riešením svojich dištančníkov (12, 13) zaistený proti posunutiu do strany vo vnútri väzby (19) vytváranej dlažby.



6 (51) E 02 B 8/06

(21) 321-93

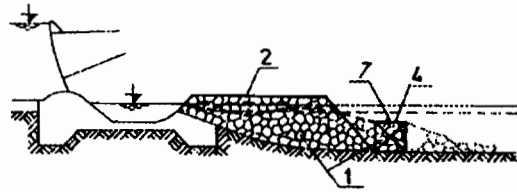
(71) Kijovský Anton Ing., CSc., Bratislava, SK;

(72) Kijovský Anton Ing., CSc., Bratislava, SK; Doležal Ludvík Ing., CSc., Dobřichovice, CZ; Hubáček Zdeněk, Praha, CZ;

(54) Spôsob výstavby podporných, vzdúvacích a stabilizačných vodohospodárskych stavieb a stavebná konštrukcia na jeho uskutočnenie

(22) 08.04.93

(57) Spôsob výstavby vodohospodárskych stavieb, ako sú napr. stabilizačné koberce (2) v korytách riek a iných stavieb (balvanitých sklzov....atď.), zo zrnitého materiálu, záhozu-nahádzky, prípadne nad vodou aj rovnaniny so zrnom (1) a stavebná konštrukcia - priestorová priehradová konštrukcia (4) na uskutočnenie tohto spôsobu výstavby, ktorá je rozmerovo zladená s rozmerom zrna (1) záhozu tak, že účinkom prúdiacej vody sa vyplní zrnami (1) záhozu a vznikne pružná opora (7).



6 (51) E 02 D 7/16

(21) 1522-94

(71) ELIN Energieversorgung Gesellschaft m.b.H., Wien, AT;

(72) Pach Karl, Wien, AT;

(54) Zariadenie na zakladanie pilót, predovšetkým stožiarov, zarúžaním

(22) 08.06.93

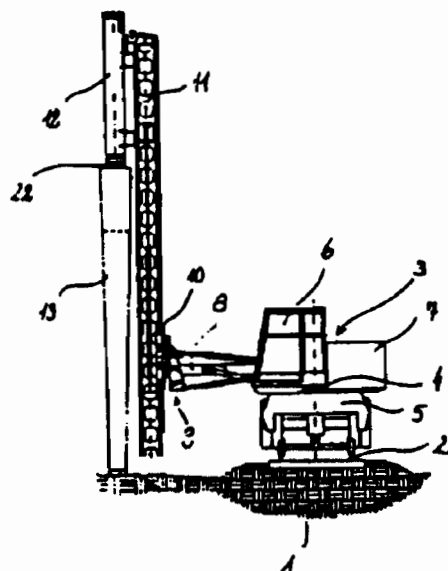
(32) 10.06.92

(31) 1189/92

(33) AT

(86) PCT/AT93/00097, 08.06.93

(57) Zariadenie je tvorené nosným zariadením (3), na ktorom je otočne uložené zdvihové rameno (8), ktorého voľný koniec je opatrený otočnou jednotkou (9), v ktorej je zložený nosný stĺp (11) s baranom (12). Nosným zariadením (3) je samochodné dvojcestné vozidlo, ktoré pozostáva z podvozka (5), na ktorom je umiestnený nsdstavec (4) otočný o 360°. Na nadstavci (4) je kabína (6) obsluhy, protizávažie (7) a zdvihové rameno (8).



6 (51) E 04 B 1/344

(21) 945-95

(71) Truksa Pavel, Brno, CZ;

(72) Truksa Pavel, Brno, CZ;

(54) Skladací stavebnicový systém

(22) 24.01.94

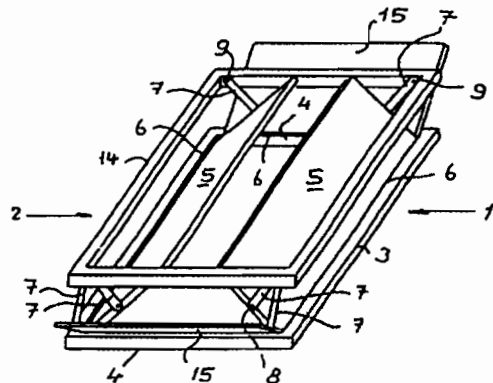
(32) 27.01.93

(31) PV 0085-93

(33) CZ

(86) PCT/CZ94/0002, 24.01.94

(57) Systém pozostáva aspoň z dvoch vodorovných rámov alebo dosiek (1, 2), ktoré sú mechanicky spriahnuté pomocou aspoň dvoch výklopných stien (5, 15) otočne upevnených na aspoň jednom z rámov (1, 2) pričom aspoň na jednej z výklopných stien (5, 15) mimo od jej osi (6) otáčania je otočne upevnené aspoň jedno ťahadlo (7), ktorého náprotivný koniec je tiež otočne upevnený na vedľajšom ráme, pričom os otáčania (6) výklopnej steny (5, 15) je paralelne s osami čapov (8, 9) ťahadla (7). Osi otáčania aspoň dvoch výklopných stien (5, 15) z ktorých každá je opatrená aspoň jedným otočne zloženým ťahadlom (7), majú rozdielny smer.



6 (51) E 04 B 1/78, D 04 H 1/70, E 04 C 2/16

(21) 897-95

(71) Rockwool International A/S, Hedehusene, DK;

(72) Brandt Kim, Greve, DK; Holtze Erik, Ferritslev, DK;

(54) Spôsob výroby izolačného rúna z minerálnych vlákien, zariadenie na výrobu rúna z minerálnych vlákien a izolačná doska z minerálnych vlákien

(22) 14.01.94

(32) 14.01.93

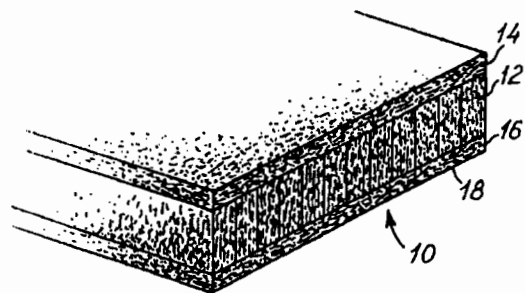
(31) 36/93

(33) DK

(86) PCT/DK93/00028, 14.01.94

(57) Spôsob zahŕňajúci stupne výroby prvého netkaného rúna z minerálnych vlákien. Prvé rúno obsahuje minerálne vlákna umiestnené v pozdĺžnom smere. Prvé rúno sa pohybuje v pozdĺžnom smere a skladá sa paralelne s pozdĺžnym smerom a kolmo k priečnemu smeru prvého rúna tak, že produkuje druhé rúno z minerálnych vlákien, obsahujúce centrálnu teleso a proti sebe ležiace vrstvy pokrývajúce centrálnu teleso. Centrálnu teleso obsahuje minerálne vlákna umiestnené všeobecne kolmo k pozdĺžnym a priečnym smerom druhého rúna a povrchové vrstvy obsahujú minerálne vlákna umiestnené v priečnom smere druhého rúna. Produkované tretie netkané rúno z

minerálnych vlákien je výškovo zhrnutené v porovnaní s druhým rúnom a pripojené lícnou stranou k druhému rúnu.



6 (51) E 04 B 2/72, E 04 C 2/20

(21) 1451-94

(71) Royal Building Systems Limited, Weston, Ontario, CA;

(72) De Zen Vittorio, Woodbridge, Ontario, CA;

(54) Termoplastický konštrukčný systém, jeho prvky a spôsob ich výroby

(22) 27.05.93

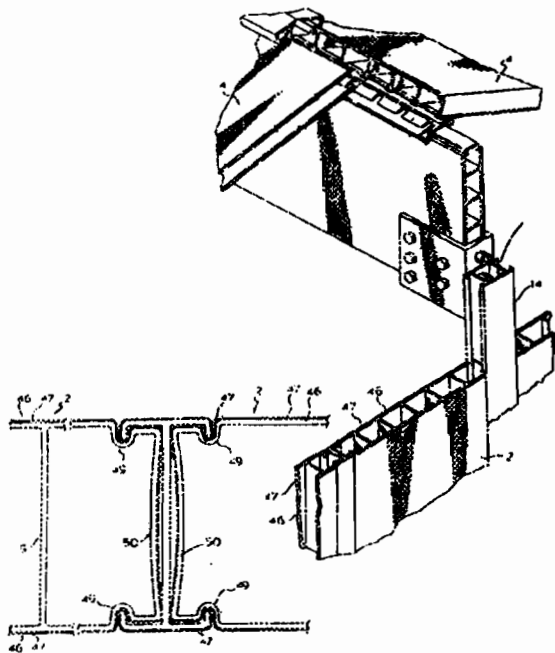
(32) 29.05.92

(31) 2 070 079

(33) CA

(86) PCT/CA93/00226, 27.05.93

(57) Systém pozostáva z rovných termoplastových stavebných prvkov (2, 4, 14), ktoré majú pozdĺžne drážky (49, 50) na vzájomné uzamykanie na zasúvateľný vzájomný uzamykací styk s priliehajúcimi spojovacími prvkami a to tak, že každý dutý prvok predstavuje ko-extrúziu dutého substrátu (46) a protinárzovej a protipoveternostnej ochrannej vrstvy (47) významne tenšej ako steny uvedeného substrátu. Riešenie zahŕňa aj spôsob výroby týchto prvkov, ktorým sú konštrukčné prvky vytvárané vytláčaním z termoplastického materiálu, obsahujúceho vystužovacie zložky, ktoré sú schopné vytláčania extrúznou formou.



6 (51) E 04 F 11/18

(21) 393-95

(71) Hamm Wilfried, Mülheim/Ruhr, DE;

(72) Hamm Wilfried, Mülheim/Ruhr, DE;

(54) Zábradlie vytvorené z prefabrikovaných prvkov

(22) 28.09.93

(32) 30.09.92

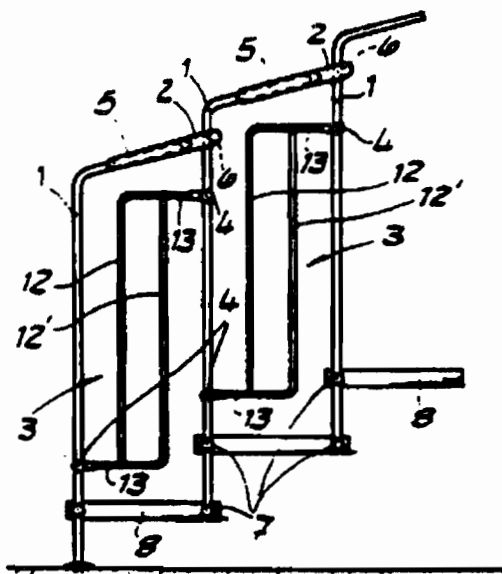
(31) P 42 32 800.4

(33) DE

(86) PCT/EP93/02640, 28.09.93

(57) Zábradlie vytvorené z tyčí (1) zábradlia, spojovacích elementov (2) medzi tyčami (1) zábradlia a výplňou (3) zábradlia. Tyče (1) zábradlia sa skladajú vždy z dlhšej časti upevnenej na stavebnom objekte a kratšieho, zahnutého konca. Kratší koniec tyče (1) zábradlia je vsadený s pozdĺžnou vôľou do spojovacieho elementu (2). Dlhšia časť vždy nasledujúcej tyče (1) zábradlia je držaná v priečnom otvore vytvorenom v spojovacom elemente (2). Spojovacie elementy (2) sú vytvorené ako držadlá, v ktorých sú v pozdĺžnom smere vytvorené zaslepené otvory (5) na uloženie kratších koncov tyčí (1) zábradlia. Priečne k týmto otvorom sú vytvorené priechodové otvory (6), ktorými predchádza časť tyče (1) zábradlia. Na dlhších častiach tyčí (1) zábradlia sú rovnako

nastaviteľne usporiadané držiaky (4) výplne na upevnenie výplne (3) zábradlia.



6 (51) E 04 F 13/08, E 04 G 23/02, F 16 B 19/00

(21) 688-95

(71) Kellner Peter, Nentershausen-Süss, DE;

(72) Kellner Peter, Nentershausen-Süss, DE; Rim-
bach Frank, Nentershausen-Süss, DE;

(54) Spôsob pripievňovania fasádnych dosiek a za-
riadenie na uskutočňovanie tohto spôsobu

(22) 25.11.93

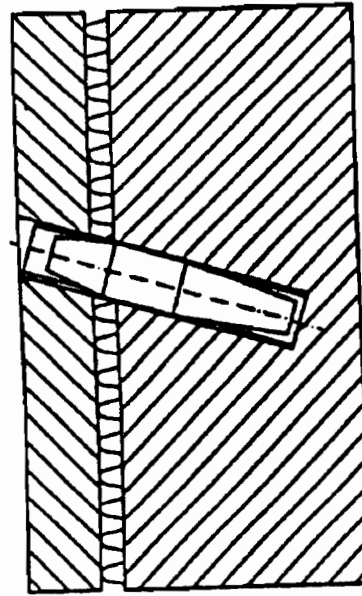
(32) 27.11.92, 27.11.92, 02.07.93

(31) P 42 39 629.8, P 42 39 883.5, P 43 22 089.4

(33) DE, DE, DE

(86) PCT/DE93/01115, 25.11.93

(57) Cez fasádnu dosku (1), izoláciu (3) a stavebnú dosku (2) sa vyvrtá otvor, ktorý je vo fasádnej doske (1) priechodný a v stavebnej doske (2) slepý, do tohto otvoru sa zasunie kovové puzdro (4) s výrezom a do tohto puzdra (4) s výrezom sa zasunie kovový trň (5). Vo fasádnej doske (1) a stavebnej doske (2) je vytvorený otvor, ktorý je vo fasádnej doske (1) priechodný a v stavebnej doske (2) slepý, pričom v tomto otvore je umiestnené valcové puzdro (4) s výrezom, v ktorom je umiestnený kovový trň (5).



6 (51) E 04 F 13/14, B 44 F 9/04

(21) 703-94

(71) Worldwide Building Systems N.V., Willemstad,
Curacao, AN;

(72) Bagus Ebrahim, Strand, Cape Province, ZA; Ro-
bertson Adriaan Johannes, Strand, Cape Provin-
ce, ZA;

(54) Panelová štruktúra a panel použiteľný pri zos-
tavovaní takejto štruktúry

(22) 10.12.92

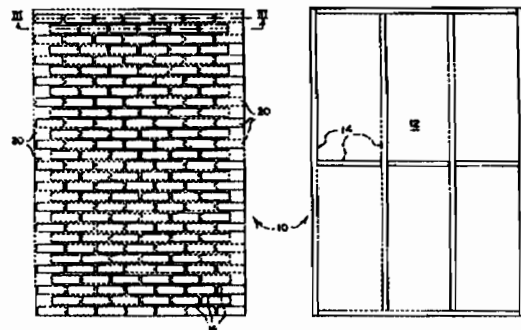
(32) 25.03.92, 11.12.91

(31) 922177, 919766

(33) ZA, ZA

(86) PCT/NL92/00222, 10.12.92

(57) Panelová štruktúra obsahujúca stavebnicové pa-
nely (10) zostavované vo vzťahu priľahnutia jed-
ného okraja k druhému, kedy každý obnažený
panel (12) vyrobený z polymérneho betónu je vy-
bavený opakujúcim sa reliéfovým vzorovaním na
svojej vystavenej čelnej strane. Reliéfové vzoro-
vanie imituje vzhľad tehlového muriva a súvisle
sa opakuje bez prerušenia aj nad spojmi medzi
panelmi. Každý jednotlivý panel (10) ďalej ob-
sahuje drevený podporný rám (14), ktorý je pri-
pevnený k zadnej čelnej strane panela z poly-
mérneho betónu, a teplo izolujúcim materiál (1)
v dutinách vytvorených uplatnením spomenutého
rámu.



6 (51) E 04 G 11/12, 25/06

(21) 424-94

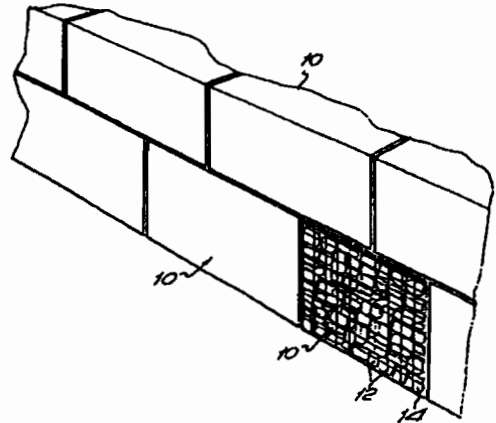
(71) Hesco Bastion Limited, Leeds, West Yorkshire, GB;

(72) Heselden James, Leeds, West Yorkshire, GB;

(54) **Stavebný a oporný blok a spôsob jeho výroby**

(22) 14.04.94

(57) Vynález rieši použitie kostrovej štruktúry z drôteného pletiva na vytvorenie stavebných blokov použiteľných na výstavbu, podopieranie, stavbu múrov a pod. Kostra je vystlaná geotextilným vlákňitým materiálom, prepúšťajúcim vlhkosť a zachytávajúcim zrnitý materiál, ako cement, piesok, plnivo a pod., ktoré sa používajú ako výplňový materiál kostry. Riešenie vytvára nové formy kostrových štruktúr a rovnako výsledné bloky môžu byť pokryté ochranným náterom na pokrytie pletiva a pre dosiahnutie dekoratívneho vzhľadu vonkajšieho povrchu.



6 (51) E 05 B 27/10, 19/02

(21) 200-95

(71) Keller Ernst, Richterswil, CH;

(72) Keller Ernst, Richterswil, CH;

(54) **Kľúč a vstavaná dvojcyklindrická vložka bezpečnostného zámku**

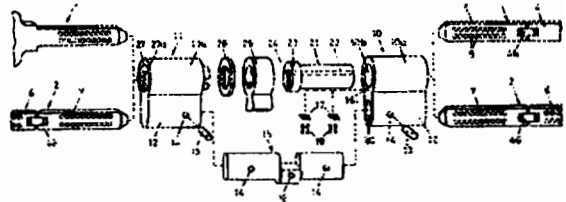
(22) 13.02.95

(32) 04.03.94

(31) 654/94-5

(33) CH

(57) Zámok s dvoma polovicami cylindrickej vložky (10, 11), s jadrom (21, 27, 30, 38) cylindrickej vložky a so stavidlami vyhotovenými ako kolíky jadra a kolíky puzdra (35), ktoré môžu byť pre uvoľnenie natáčania jadra cylindrickej vložky zaradené kľúčom (1, 2, 3) zavádzaným do vedenia (24, 27a, 44) kľúča. Kľúč (1, 2) má na svojom drieku predĺžovací prvok (5, 7), ktorým môžu byť stavidlá v protiľahlej polovici cylindrickej vložky (10, 11) zaradené pre uvoľnenie otáčania. Polovica cylindrickej vložky na vonkajšej strane dverí (10) môže mať plný, z kalenej ocele zhotovený rotor, ktorý chráni vo vnútri uloženú polovicu cylindrickej vložky.



6 (51) F 04 D 29/12, F 01 D 11/04

(21) 633-95

(71) RUHRGAS Aktiengesellschaft, Essen, DE;

(72) Leiner Hans Ludwig, Bottrop, DE; Krumm Wolfgang, Ratingen, DE;

(54) Spôsob utesnenia rotorového hriadeľa voči puzdru turboagregátu a turboagregát na uskutočňovanie tohto spôsobu

(22) 23.11.93

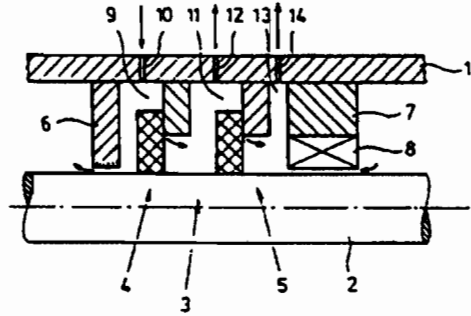
(32) 25.11.92

(31) P 42 39 586.0

(33) DE

(86) PCT/EP93/03282, 23.11.93

(57) Spôsob utesnenia rotorového hriadeľa (2) voči puzdru (1) turboagregátu (15) so suchým plynovým tesniacim systémom (3) medzi rotorovým hriadeľom (2) a puzdrom (1), pričom do plynového tesniaceho systému (3) sa z vnútornej strany puzdra (1) privádza vyčistený prepravovaný plyn a z vonkajšej strany puzdra (1) záverný plyn a odvádza sa znes unikajúceho prepravovaného plynu so záverným plynom. Znes unikajúceho prepravovaného plynu so záverným plynom, vyskytujúca sa v plynovom tesniacom systéme (3) na vonkajšej strane puzdra (1), je odsávaná a odvádzaná na strane sania vzduchu do plynového motora napájaného inak prepravovaným plynom. Turboagregát obsahuje najmenej jeden plynový motor s výfukovým potrubím pre spaliny, prírodným potrubím pre spaľovací plyn a sacím potrubím pre spaľovací vzduch, ktoré je pripojené k druhému vývodu (14) pre znes unikajúceho prepravovaného plynu so záverným plynom z turboagregátu.



6 (51) F 16 B 13/06

(21) 526-95

(71) fischerwerke Fischer Arthur GmbH & Co. KG, Waldachtal, DE;

(72) Fischer Artur prof.Dr.h.c., Ing., Waldachtal, DE;

(54) Upevňovací prvok s rozpínacím prvkom

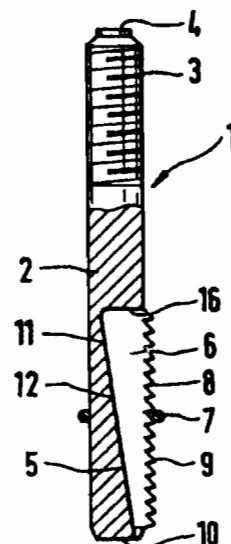
(22) 21.04.95

(32) 21.04.94, 01.06.94, 23.09.94

(31) P 44 13 902.0, P 44 19 148.0, P 44 33 918.6

(33) DE, DE, DE

(57) Klinovitý upevňovací prvok (1) s rozpínacím úsekom, ktorý je tvorený ako pozdĺžny zárez (5) tvaru "U" s vloženým klinom (6). Klin (6) prilieha na vrubovú základňu (11), ktorá stúpa k prednému čelnému koncu (10), pričom zubami (8) opatrená vonkajšia plocha klina (6) prečnieva driek (2) upevňovacieho prvku (1). Klin (6), ktorý s možnosťou presunutia dolieha na vrubovú základňu (11), umožňuje dodatočné rozopnutie ukotveného upevňovacieho prvku (1) pri rozšírení vyvŕtaného otvoru, ktoré vznikne tvorením trhlín.



6 (51) F 16 B 39/284

(21) 3304-91

(71) Alian International Aktiengesellschaft, Triesen, LI;

(72) Tramezzani Giancarlo, Lugano, CH;

(54) Samopoist'ovacia matica

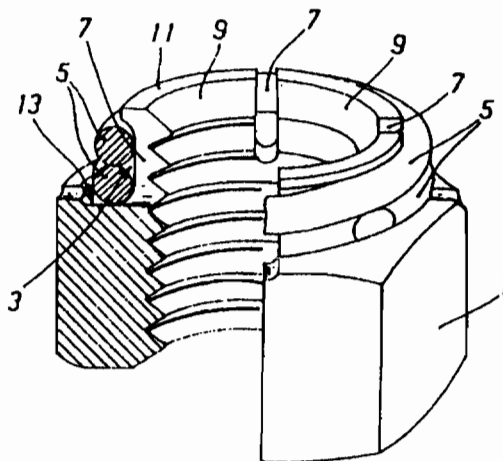
(22) 31.10.91

(32) 10.07.91

(31) 02 054/91-3

(33) CH

(57) Samopoist'ovacia matica (1) má závitový horný nákrúžok (3) rozdelený pozdĺžnymi radiálnymi zárezní (7) v tvare (U) na niekoľko segmentov (9) s priečnym prierezom v tvare medzikružových výsečí, ktoré sú stlačované vonkajšou skrutkovou pružinou (5), ktorá je pred nasadením na nákrúžok (3) matice (1) pozinkovaná v tavenine a je zhotovená z antikorozívnej pružinovej ocele. Teleso matice (1) môže byť elektrolyticky pomedené a zhotovené prípadne z nehrdzavejúcej ocele.



6 (51) F 16 D 69/04, 1/104, 13/64

(21) 524-95

(71) Raybestos Industrie-Produkte GmbH, Morbach, DE;

(72) Schulz Norbert, Marienheide, DE;

(54) Kotúč spojky a spôsob jeho výroby

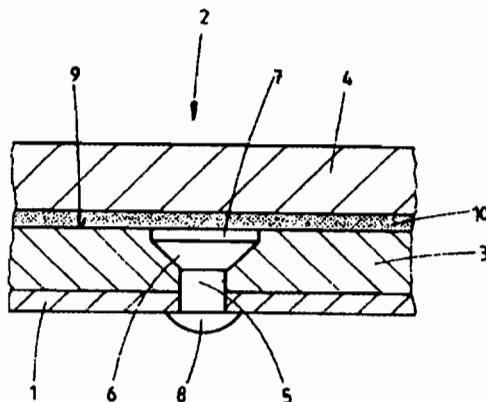
(22) 21.04.95

(32) 21.04.94

(31) P 44 14 058.4

(33) DE

(57) Kotúč spojky má tak kotúčové teleso opatrené hlavou, ako aj unášací kotúč (1), ktorý je prostredníctvom prítlačných pružín neotočne spojený s kotúčovým telesom a ktorý radiálne presahuje cez kotúčové teleso. Na unášacom kotúči (1) je upevnené prstencové trecie obloženie (2) prostredníctvom nitov (5), ktorých hlavy (6) sú v trecíom obložení (2) zapustené. Trecie obloženie (2) je zložené z dvoch vrstiev trecieho materiálu, z ktorých spodná vrstva (3) trecieho materiálu je prinitovaná na unášacom kotúči (1) a horná vrstva (4) trecieho materiálu je na spodnú vrstvu (3) trecieho materiálu plošne prilepená.



6 (51) F 16 K 17/30

(21) 874-95

(71) Mertik Maxitrol GmbH & CO. KG, Quedlingen, DE;

(72) Schulze Klaus, Gernrode, DE; Albrecht Günter, Weddersleben, DE;

(54) **Bezpečnostný uzáver plynového vedenia**

(22) 24.12.93

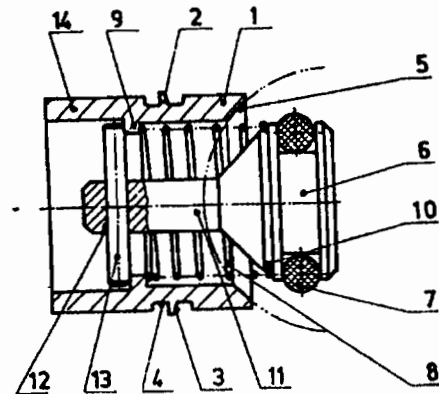
(32) 09.01.93, 24.12.93, 24.12.93

(31) P 43 00 432.0, P 43 44 575.6, G 93 19 910.4

(33) DE, DE, DE

(86) PCT/EP93/03686, 24.12.93

(57) V bezpečnostnom uzávère plynového vedenia s ventilom (6), ktorý je stlačiteľný oproti ventilovému sedlu (1), pričom ventil (6) je v smere osi ventilového sedla (1) pohyblivo uložený a odtlačaný od sedla uzáverovou pružinou (8), je teleso ventilu (6) držané a vedené iba pomocou tejto pružiny bez ďalších uložení. Bezpečnostný uzáver je riešený tak, že nemá zvonku žiadne tesnenie. Je ľahko montovateľný a bez úprav použiteľný na všetky existujúce bežné plynové vedenia. Vynález sa vzťahuje na bezpečnostné uzávěry, ktorými sa uzatvárajú plynové vedenia pri haváriách, napríklad pri prasknutí rúr alebo natrhnutí hadíc, kedy je potrebné predísť nekontrolovanému úniku plynu a z toho vyplývajúcejmu nebezpečenstvu.



6 (51) F 22 B 37/28

(21) 753-95

(71) Siemens Aktiengesellschaft, München, DE;

(72) Witchow Eberhard, Erlangen, DE; Král Rudolf Peter-Vischer Ring, Effeltrich, DE;

(54) **Odlučovač vody**

(22) 01.12.93

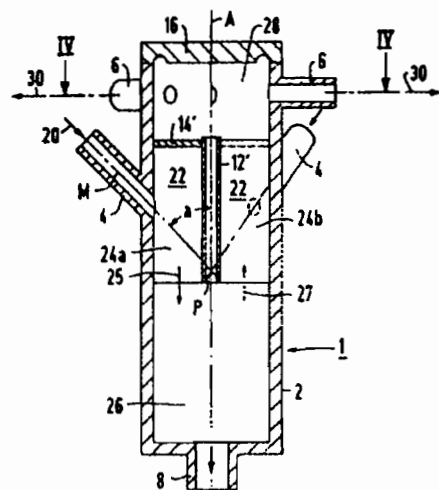
(32) 14.12.92

(31) P 42 42 144.6

(33) DE

(86) PCT/DE93/01141, 01.12.93

(57) Odlučovač (1) vody sa zvyčajne používa vo výparnom systéme vyvíjača pary so zmiešaným obehom. Odlučovač (1) vody na oddelenie vody zo zmesi voda-para je opatrený vstupnými rúrkami (4), rozmiestnenými na obvode nádoby (2) a usporiadanými šikmo so sklonom pod uhlom (a), odtokovým otvorom (8) vody, upraveným pod vyústeniami (10) vstupných rúrok (4) a výstupným otvorom (6) inokrej pary, upraveným nad vyústeniami (10) vstupných rúrok (4). Osi (M) vstupných rúrok (4) sa pretínajú v bode (P), ležiacom pod vyústeniami (10) vstupných rúrok (4) na zvislej osi (A) nádoby (2).



6 (51) F 22 G 5/12, 1/00

(21) 903-95

(71) Keystone International Holdings Corp., Houston, TX, US;

(72) Feiss Roy L., Southampton, PA, US;

(54) Zariadenie na zamedzenie prehrievania pary

(22) 13.12.93

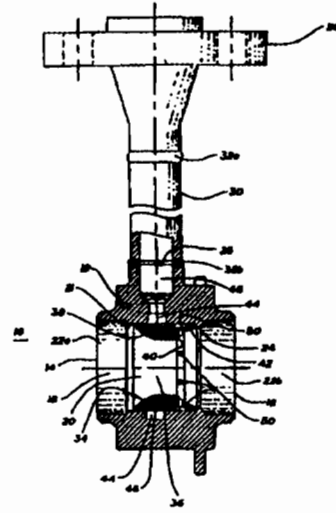
(32) 19.01.93

(31) 005 795

(33) US

(86) PCT/US93/12123, 13.12.93

(57) Zariadenie (10) na zamedzenie prehrievania pary používa zrýchľovací otvor vo vložke (34) v parnom potrubí (18) na zvýšenie rýchlosti prúdu pary ním prúdiacej pri vytváraní oblasti nízkeho tlaku pary. Dýza (50) majúca šikmý eliptický vypúšťací otvor (60) strieka malé kvapôčky chladiacej vody priamo do oblasti nízkeho tlaku prúdu pary. Vyparovanie chladiacej vody do prúdu pary je optimalizované na umožnenie účinného riadenia teploty pary. Zanášanie a upchávanie dýz je obmedzené, pretože veľkosť kvapôčok vyvíjaných dýzou (50) je malá v porovnaní s veľkosťou otvorov dýzy (50).



6 (51) F 23 D 14/22, 14/60, 14/70

(21) 755-95

(71) Nová huť a.s., Ostrava, CZ;

(72) Cintl Petr Ing., Ostrava, CZ;

(54) Zariadenie na zrovnomenenie prúdenia plynu

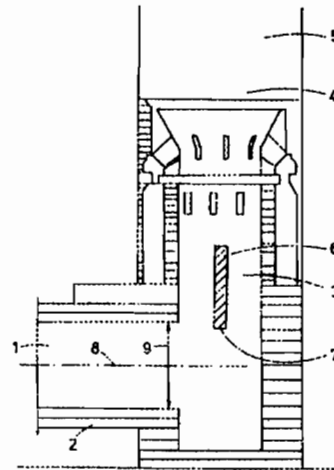
(22) 07.06.95

(32) 29.08.94

(31) PV 2085-94

(33) CZ

(57) Zariadenie na zrovnomenenie prúdenia plynu v spaľovacej šachte (5) je tvorené usmerňovacou priehradkou (6), ktorá je umiestnená v plynovom trakte (3) keramického horáka. Vertikálna plocha usmerňovacej priehradky (6) leží v podstate vo zvislej rovine plynového traktu (3) a je v podstate kolmá na vodorovnú os (8) plynového potrubia (2).



6 (51) F 27 B 9/26, 9/30, F 27 D 3/12

(21) 2154-92

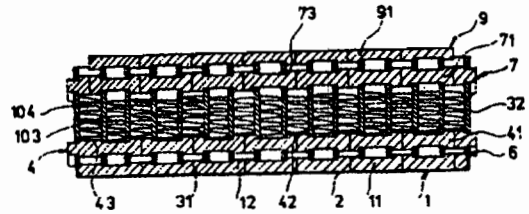
(71) Moravské šamotové a lupkové závody, a.s., Velké Opatovice, CZ;

(72) Bůžek Jindřich, Ostrava, CZ; Ondra Pavel Ing., Boskovice, CZ; Mokrášová Jaroslava, Jaroněvice, CZ; Kocman Vlastimil Ing., Doubravice, CZ;

(54) Výmurovka voza tunelovej pece

(22) 10.07.92

(57) Výmurovka voza tunelovej pece pozostáva z niekoľkých vrstiev (1, 4, 7, 9) nasucho vyskladaných doskovitých tvaroviek (11, 41, 71, 91) väčšinou šesť a päťhranných z tepelnoizolačného a žiaruvzdorného materiálu, ktoré majú výstupky (12, 42) tvaru kruhového segmentu a pri vyskladaní tvoria zámky pre duté valcové tvarovky (31, 32), ktoré sú umiestnené v priestore medzi jednotlivými vrstvami (1, 4, 7, 9) doskovitých tvaroviek (11, 41, 71, 91).



6 (51) F 28 D 1/053, F 28 F 9/26

(21) 489-95

(71) Kermi GmbH, Plattling, DE;

(72) Stanek Siegfried, Neuhausen, DE;

(54) Vykurovacie teleso, najmä rúrkové vykurovacie teleso, spôsob jeho výroby, ako i zariadenie na uskutočnenie tohto spôsobu

(22) 22.07.94

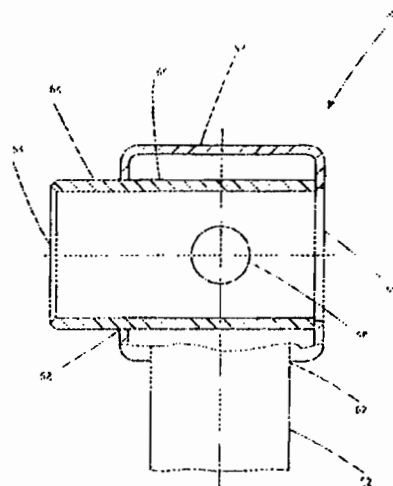
(32) 19.08.93

(31) P 43 27 974.0

(33) DE

(86) PCT/EP94/02422, 22.07.94

(57) Vykurovacie teleso pozostáva z adaptérov (56), ktoré sú tvorené za sebou radenými vrchnými a spodnými zbernými rúrkami a ktoré sú opatrené vždy aspoň jedným otvorom, pričom medzi dvoma adaptérami (56) je upravená najmenej jedna vykurovací rúrka (52). Adaptér (56) je opatrený aspoň jedným zberným nadstavcom (66), na ktorom sú po obvode vytvorené otvory (58), pričom zberný nadstavec (66) je okrem prečnievajúcej časti (64) obklopený plášťom (57), ktorý je opatrený otvormi (58) pre jednu alebo viac vykurovacích rúrok (52). Zberný nadstavec (66) je vsadený do plášťa (57) adaptéra (56). Potom je zberný nadstavec (66) upevnený v otvore plášťa (57) pomocou spájkovaného spoja. Zariadenie obsahuje tlakový valec (16), tlakovú podporu (12) a najmenej jeden pár zvaracích elektród (18, 20).



6 (51) F 28 D 1/06

(21) 527-94

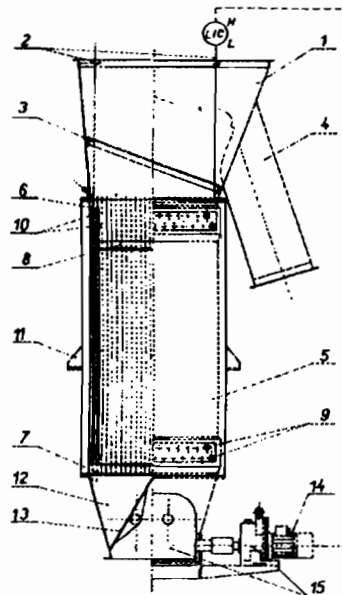
(71) Duslo, a.s., Šaľa, SK;

(72) Sedlár Laurinec Ing., Šaľa, SK; Šuppa Alexander Ing., Nitra, SK; Németh Imrich Ing., Šaľa, SK;

(54) Spôsob a zariadenie na výmenu tepla medzi sypkým materiálom a chladiacim alebo ohrevným médium

(22) 05.05.94

(57) Výmena tepla prebieha priamym kontaktom na povrchu výmenníkových článkov (6) umiestnených vo vertikálnej dutej nádobe (5). Výmenníkové články (6) sú opatrené prívodnými hrdlami (9) teplonosného média a odvodnými hrdlami (10), pričom dolná časť zariadenia je ukončená výsypkou (12) s regulačným orgánom (13) ovládaným v závislosti od výšky hladiny sypkého materiálu v násypke (1). Násypka (1) je opatrená separátorom (3) nadrozmerných častíc, bezpečnostným prepadom (4) a snímačom (2) hladiny sypkého materiálu. Výmenníkové články (6) sú uchytané prostredníctvom pružných hrebeňových rozperiek (8).



6 (51) G 01 N 21/19

(21) 933-95

(71) ROKOS & CO, LTD, Přerov, CZ;

(72) Rokos Jiří, Praha, CZ;

(54) Spôsob merania spektropolarimetrických vlastností opticky aktívnych látok a dichrograf na uskutočňovanie tohto spôsobu

(22) 25.11.94

(32) 26.11.93

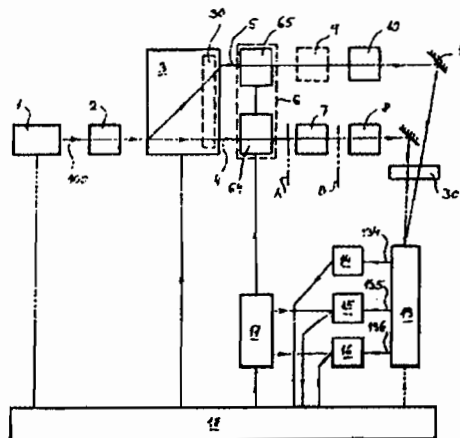
(31) PV 2566-93

(33) CZ

(86) PCT/CZ94/00026, 25.11.94

(57) Spôsob merania a s ním súvisiaci dichrograf sú použiteľné pre súčasné merania cirkulárneho dichroizmu skúmanej látky v závislosti od hodnoty prvej harmonickkej fotoelektrického prúdu detektora, optickej rotácii skúmanej látky v závislosti od hodnoty druhej harmonickkej fotoelektrického prúdu detektora a priepustnosti podľa hodnoty jeho nulovej harmonickkej. Dichrograf je tvorený deličom (3) lúča, z ktorého striedavo vystupujú dva paralelné kotúče, merací lúč (4) a referenčný lúč (5), ktorý ďalej prechádza modulátorom (6) elipticity a achromatickým fázovým elementom (9), ktorý je pri kalibrácii jednotky cirkulárneho dichroizmu umiestnený v tomto referenčnom lúči (5). Ďalej je dichrograf tvorený dvojicou analyzátorov, meracím analyzátorom (8) umiestneným v meracom lúči (4) za kyvetou (7) a referenčným analyzátorom (10), umiestneným v

referenčnom lúči (5). Merací analyzátor (8) má optickú os pootočenú a 45° vzhľadom na optickú os modulátora (6). Referenčný analyzátor (10) je v priebehu merania pootočený vzhľadom na merací analyzátor (8) o zvolený jednotkový uhol α , napr. o 1°.



6 (51) G 05 B 11/16

(21) 457-94

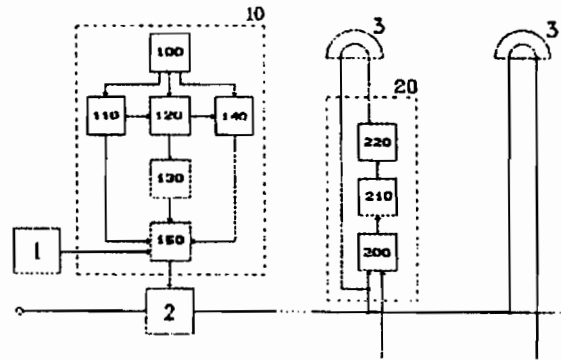
(71) Kluch Karol doc. Ing., CSc., Košice, SK;

(72) Kluch Karol doc. Ing., CSc., Košice, SK;

(54) Zariadenie na diaľkovú selektívnu dvojstavovú reguláciu elektrických spotrebičov

(22) 21.04.94

(57) Zariadenie na diaľkovú selektívnu dvojstavovú reguláciu elektrických spotrebičov pozostáva z ovládacieho zariadenia (10) pripojeného medzi hlavné prepínacie hodiny (1) a spínací člen obvodu spotrebičov (2) a aspoň jedného vyhodnocovacieho zariadenia (20), zapojeného pri spotrebiči, pričom ovládacie zariadenie (10) má vstupný bok napájania (100), ku ktorému je pripojený logický blok (110) spojený jednak s časovacím obvodom (120) a jednak s prvým oneskorovacím obvodom (130) a druhým oneskorovacím obvodom (140), ktorý je spolu s prvým oneskorovacím obvodom (130) pripojený k bloku (150) vybavenia spojenom so spínacím členom (2), pričom vyhodnocovacie zariadenie (20) má blok (200) napájania, ku ktorému je pripojený logický obvod (210) spojený so spínacím elementom (220) spotrebiča (3).



6 (51) G 09 F 9/30

(21) 125-95

(71) TECHEM AG, Frankfurt/Main, DE;

(72) Klein Joachim, Dieburg, DE;

(54) Prístroj na zisťovanie spotreby jednotlivých vykurovacích telies so zlepšeným odčítaním

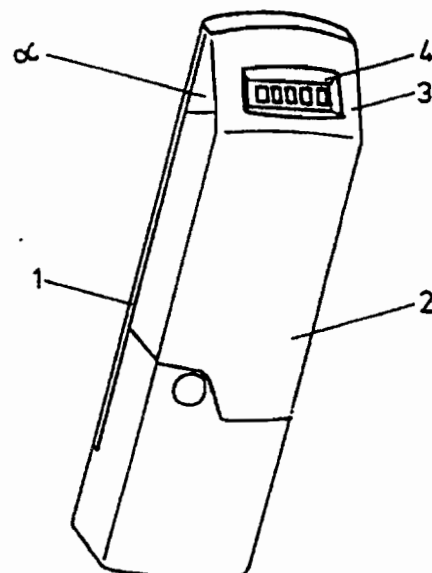
(22) 01.02.95

(32) 14.04.94

(31) G 94 06 177.7

(33) DE

(57) Riešenie sa týka výhodne elektrického prístroja na zisťovanie spotreby jednotlivých vykurovacích telies, tvoreného telesom s odčítacím okienkom pre merané hodnoty, pričom odčítacie okienko (4) je umiestnené na hornej čelnej stene (3) telesa prístroja a zvisla so zadnou stenou (1) telesa prístroja ostrý uhol (α).



6 (51) G 21 C 3/12, 3/34, 3/336

(21) 427-94

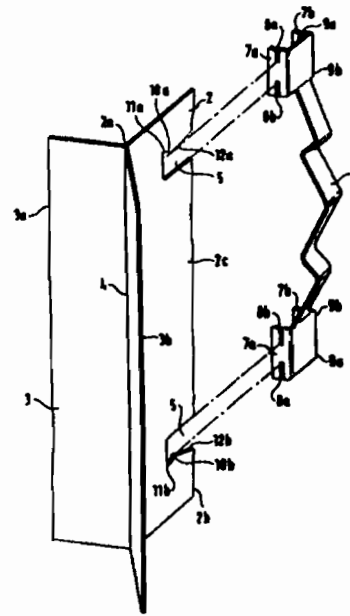
(71) Siemens Aktiengesellschaft, München, DE;

(72) Buettner Martin Benno, Heroldsbach, DE; Porszelt Otto, Herzogenaurach, DE; Block Bernd, Erlangen, DE; Blavius Dirk Dr., Adelsdorf, DE;

(54) Rozpierka v tvare mriežky na palivový článok jadrového reaktora

(22) 14.04.94

(57) Rozpierka v tvare mriežky má stojinové okno (5), nachádzajúce sa v plechovej stojine (2), s dvoma odstavajúcimi, oproti sebe sa nachádzajúcimi okennými hranami (11a; 11b); tieto okenné hrany (11a a 11 b) zabráňujú predĺžovaniu pretiahnutej, priečne k vlastnému pozdĺžnemu smeru klenutej pružiny (7), ktorá siaha na každom zo svojich dvoch koncov stlačenia so závesom (7a; 7b, 13, 15) cez stojinové okno (5). Aspoň jeden záves (7a; 13) je vsunutý do zárezu (11a) v okennej hrane (10a), brániacej predĺžovaniu pružiny (7).



6 (51) H 01 J 31/60

(21) 5377-84

(71) RCA Thomson Licensing Corporation, Princeton, NJ, US;

(72) Schier John Herald, Greenwood, IN, US; Brooks William Edward, Indianapolis, IN, US;

(54) Vinutie vychýľovacej cievky obrazovky

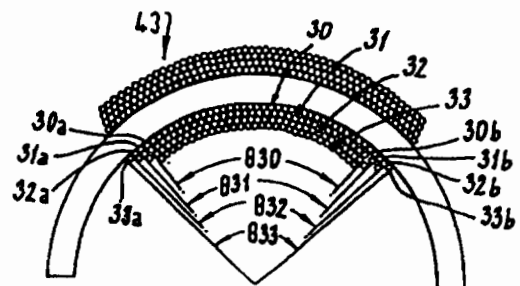
(22) 11.07.84

(32) 18.07.83

(31) 514 988

(33) US

(57) Vinutie je prstencovito navinuté najmenej v dvoch vrstvách na toroidálnom jadre, pričom cievka obsahuje spätné vinutia. Okrajové závit (33a, 33b) nasledujúcej vrstvy (33) sú navinuté v úrovni a pozdĺž okrajov všetkých predchádzajúcich vrstiev (30, 31, 32), pričom v úrovni predchádzajúcej vrstvy je navinutý najmenej jeden okrajový závit (33a, 33b) nasledujúcej vrstvy (33).



6 (51) H 02 G 15/013

(21) 143-95

(71) Walter Rose GmbH & CO KG, Hagen, DE;

(72) Fremgen Dieter, Wülfrath, DE; Forte Jörg, Iserlohn, DE; Feiler Gerhard, Hagen, DE;

(54) Upchádzkový systém

(22) 11.08.93

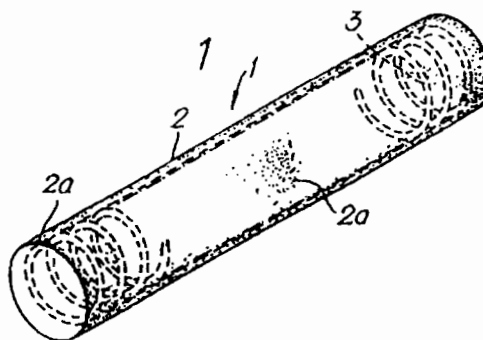
(32) 11.08.92

(31) P 42 26 481.2

(33) DE

(86) PCT/GB93/01705, 11.08.93

(57) Upchádzkový systém na súčiastky, ktoré majú byť navzájom utesnené, ako sú puzdrá, nádoby a najmä kábelové koncovky na ochranu vnútorného priestoru súčastí voči okolitým vplyvom, je tvorený upchádzkou (1) vytvorenou z prvého lepidivého prvku, majúceho lepidivý vonkajší povrch (2a) a pružiaceho a/alebo pružného dutého prvku (3).



6 (51) H 04 M 1/68

(21) 109-95

(71) U S WEST Technologies, Inc., Boulder, CO, US;

(72) Beveridge Gregory Joseph, Thornton, CO, US;

(54) Spôsob prevádzkovania zabezpečených telefónnych služieb a zariadenie na jeho vykonávanie

(22) 26.05.94

(32) 28.05.93, 28.05.93, 28.05.93

(31) 08/068 455, 08/069 227, 08/069 233

(33) US, US, US

(86) PCT/US94/05967, 26.05.94

(57) Hybridná sieť s koaxiálnym káblom využíva blokovanie na zaistenie súkromia telefónnej komunikácie. Obrazové a telefónne signály sú zabezpečené tak, že pri ich prenose v smeroch od a k užívateľovi siete nemôžu preniknúť do miesta iného, nežiaduceho užívateľa siete.

6 (51) H 04 M 11/00, 1/00

(21) 1045-94

(71) RAYCHEM CORPORATION, Menlo Park, CA, US;

(72) Gliga Alexandru S., San Jose, CA, US; Diaz Stephen H., Palo Alto, CA, US; Shimirak Gerald L., Danville, CA, US; Algozer Dennis, Northport, NY, US;

(54) Telekomunikačné zariadenie

(22) 22.02.93

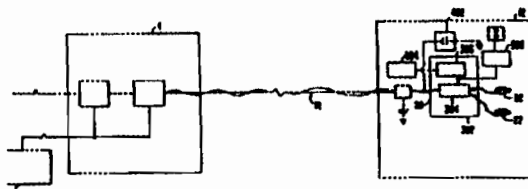
(32) 02.03.92

(31) 07/844 342

(33) US

(86) PCT/US93/01508, 22.02.93

(57) Zariadenie bežne obsahuje ONU (4) slúžiacu na premenu optických signálov na elektrické, digitálne signály. Elektrické, digitálne signály sú prenášané k účastníkovi (12). U účastníka je umiestnená NID (20), ktorá obsahuje generátor zvonenia (306) a analógovo-digitálne prevodné zariadenie (304).



6 (51) H 04 M 9/00

(21) 497-95

(71) PIRELLI CAVI S.p.A., Milano, IT;

(72) Meli Fausto, Piacenza, IT; Roba Giacomo Stefano, Cogoletto, IT;

(54) Telekomunikačný systém so zosilňovačom na multiplexný prenos s delením podľa vlnovej dĺžky

(22) 13.04.95

(32) 14.04.94

(31) MI94A 000712

(33) IT

(57) Riešenie sa týka telekomunikačného systému obsahujúceho optické zosilňovače spojené do kaskády, prispôbené predovšetkým na prenos s delením podľa niekoľkonásobnej vlnovej dĺžky, kde kombinácia dopĺňovania v jadre vlákna umožňuje dosiahnuť vysoký pomer signál/šum pre všetky kanály vo vopred stanovenom pásme vlnovej dĺžky i pri súčasnom prenášaní niekoľkých signálov.

6 (51) H 04 N 7/00

(21) 58-95

(71) SRG Schweizerische Radio-und Fernsehgesellschaft, Bern, CH;

(72) Mischler Peter, Biel, CH;

(54) Spôsob zachytávania informácií pri výbere kanála televíznym divákom a zariadenie na vykonávanie tohto spôsobu

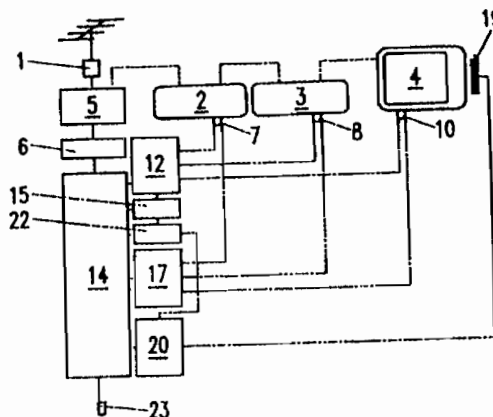
(22) 16.01.95

(32) 17.01.94

(31) 00 134/94-1

(33) CH

(57) Pulzy signálu sú superponované na televízne, resp. obrazové signály pri prívode televízneho signálu (1) a/alebo na vstupoch obrazového signálu (7, 8, 10). Superpozícia je uskutočňovaná synchronne so signálom privádzaným k vstupom (1, 7, 8, 10) v rozsahu obrazovej informácie, výhodne v rozsahu neviditeľného obrazového riadku pri radení mikroprocesorom (14). Vysokofrekvenčný impulz je možné taktiež použiť na zavedenie digitálnych údajov, ktoré charakterizujú televízny alebo obrazový signál. Nájdenie vysokofrekvenčného pulzu je možné uskutočniť buď pri televíznom prijímači (4) pri jeho obrazovom výstupe (10) alebo prostredníctvom sondy (19) uchytenej vonku blízko obrazovky. Na určenie programu, ktorý je reprodukován televíznym prijímačom (4), je postačujúca iba prítomnosť vysokofrekvenčného impulzu alebo údajov, ktoré obsahuje.



6 (51) H 05 B 6/80

(21) 153-95

(71) Commissariat à l'Énergie Atomique, Paris, FR;

(72) Berson Xavier, Jouques, FR; Vivet Alain, Aix en Provence, FR; Bertrand Eric, Mansque, FR;

(54) Mikrovlnná taviaca a rafinačná pec

(22) 09.06.94

(32) 11.06.1993

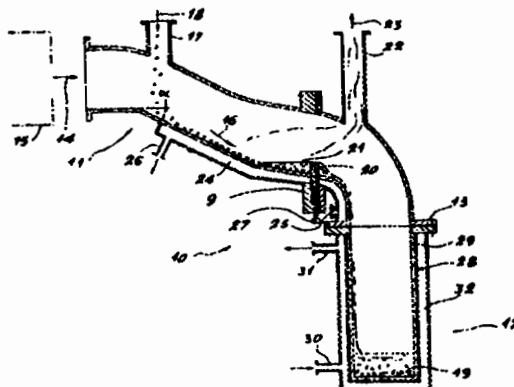
(31) 93/07056

(33) FR

(86) PCT/FR94/00684, 09.06.1994

(57) Pec (10) je určená na spracovanie rozpustených alebo pevných materiálov (18), tvorených priemyselným alebo nukleárnym odpadom. Skladá sa z prvého vlnovodu (11), ktorým prechádza mikrovlnný lúč (14) vytváraný generátorom (15), ktorý je pripojený k prvému koncu prvého vlnovodu (11). Prvý vlnovod (11) je opatrený vo svojej hornej časti pri svojom prvom konci a pred dolu sklonenou dolnou stenou prívodným otvorom (17) materiálov (18). Vo svojej dolnej časti pri svojom druhom konci je prvý vlnovod

(11) opatrený prepadovou priehradkou (20) s nastaviteľnou výškou na stanovenie zadržovaného objemu (21) materiálov (18), ktoré sú postupne tavené plynulým tokom (16) pozdĺž dolnej steny prvého vlnovodu (11) od miesta svojho prívodu do prvého vlnovodu (11).



FG9A

Udelené patenty

278 037	C 08 L	278 043	C 07 C	278 049	C 12 N	278 055	C 09 K
278 038	D 01 H	278 044	B 65 H	278 050	F 27 B	278 056	F 16 K
278 039	C 07 D	278 045	F 42 C	278 051	B 23 Q	278 057	C 02 F
278 040	B 32 B	278 046	F 42 C	278 052	H 01 J		
278 041	C 08 L	278 047	B 01 J	278 053	B 65 G		
278 042	E 01 B	278 048	H 02 K	278 054	F 16 B		

6 (51) **B 01 J 20/30, 20/22, 20/28, G 21 F 9/12**

(11) **278047**

(40) 14.10.92

(21) 334-92

(73) CINIS spol. s r. o., Údlice, CZ;

(72) FORMÁNEK Zdeněk Ing. CSc., Most, CZ; MALOCH Jan Ing., Údlice, CZ; PETŘÍKOVÁ Vlasta Ing. DrSc., Praha, CZ; PŮSCHEL Petr Ing., Most, CZ; TRÝZNA Pavel Ing., Most, CZ;

(54) **Sorbent na fixáciu toxických, rádioaktívnych a znečisťujúcich látok**

(22) 05.02.92

6 (51) **B 23 Q 1/25, 1/70, 3/15, B 23 C 1/04**

(11) **278051**

(40) 08.11.95

(21) 3131-90

(73) TOS Kuřim, a. s., Kuřim, CZ;

(72) DOKOUPIL Vladimír Ing., Brno, CZ; BORSKÝ Václav prof. Ing. CSc., Brno, CZ;

(54) **Trojsová pracovní jednotka**

(22) 25.06.90

6 (51) **B 32 B 3/06, E 04 B 1/41**

(11) **278040**

(40) 18.11.92

(21) 1323-91

(73) Východočeské papírny a. s., Lanškroun, CZ;

(72) NEJMAN Otakar, Lanškroun, CZ; STUDENÝ Oldřich, Lanškroun, CZ;

(54) **Podložka pod betón**

(22) 07.05.91

6 (51) **B 65 G 53/30**

(11) **278053**

(40) 08.11.95

(21) 4061-91

(73) Hydrosystem, spol. s r. o., Olomouc, CZ;

(72) KOLARČÍK Willibald Ing., CSc., Olomouc, CZ; MACA Petr Ing., Olomouc, CZ; ZAPLETAL Rostislav Ing., Hranice, CZ; BAGAR Antonín Ing., Hranice, CZ;

(54) **Potrubný komorový dávkovač, najmä pre hydraulické systémy na vysokotlakovú dopravu média**

(22) 27.12.91

6 (51) **B 65 H 54/34, 67/04, D 01 H 1/38**

(11) **278044**

(40) 08.11.95

(21) 9450-84

(73) RIETER Ingolstadt Spinnereimaschinenbau Aktiengesellschaft, Ingolstadt, DE;

(72) SCHULLER Edmund Dipl. Ing., Ingolstadt, DE; BÖHM Günther Dipl. Ing., Kipfenberg, DE; KARL Rupert Dipl. Ing., Ingolstadt, DE;

(54) **Zariadenie na tvorbu zásobného návinu priadze**

(22) 06.12.84

(31) P 33 44 645.8

(32) 09.12.83

(33) DE

6 (51) **C 02 F 3/12**

(11) **278057**

(40) 08.11.95

(21) 355-93

(73) MIČO Štefan, Trenčín, SK;

(72) MIČO Štefan, Trenčín, SK;

(54) **Spôsob biologického čistenia odpadových vôd a zariadenie na vykonávanie spôsobu**

(22) 16.04.93

6 (51) **C 07 C 67/38**

(11) **278043**

(40) 08.11.95

(21) 1779-90

(73) Shell Internationale Research Maatschappij B. V., Haag, NL;

(72) DOYLE Michael John, Amsterdam, NL; Van GOGH Johan, Amsterdam, NL; Van RAVENSWAAY CLAASEN Johan Christiaan, Amsterdam, NL;

(54) **Spôsob výroby alkylmetakrylátu**

(22) 09.04.90

(31) 89 08079.0

(32) 11.04.89

(33) GB

6 (51) C 07 D 233/64, A 01 N 43/50**(11) 278039**

(40) 19.02.92

(21) 440-91

(73) Sumitomo Chemical Company, Limited, Osaka, JP;

(72) TOMIOKA Hiroki, Toyonaka-shi, JP; SAKAMOTO Noriyasu, Nishinoiya-shi, JP; UMEDA Kimi-toshi, Toyonaka-shi, JP; FUJIMOTO Hiroaki, Toyonaka-shi, JP; ISHIWATARI Takao, Minoo-shi, JP; KISIDA Hiroshi, Takarazuka-shi, JP;

(54) Derivát 1-fenylimidazolu, spôsob jeho výroby a použitie

(22) 20.02.91

(31) 02-173135, 02-235439

(32) 29.06.90, 04.09.90

(33) JP, JP

6 (51) C 08 L 23/02, 97/02**(11) 278041**

(40) 08.12.93

(21) 1405-92

(73) Chemický ústav SAV, Bratislava, SK;

(72) KOŠÍKOVÁ Božena Ing. DrSc., Bratislava, SK; DEMIANOVÁ Valéria Ing. CSc., Bratislava, SK;

(54) Zmes na prípravu fólií na báze polyolefinov

(22) 12.05.92

6 (51) C 08 L 27/06**(11) 278037**

(40) 16.12.92

(21) 4141-88

(73) Vysoká škola dopravy a spojov, Žilina, SK;

(72) KOVÁČ Miroslav Ing., Zemianske Kostofany, SK; MACHO Vendelin prof. Ing. DrSc., Partizánske, SK;

(54) Makromolekulový materiál na báze polyvinylchloridu so zvýšenou pevnosťou a spôsob jeho výroby

(22) 15.06.88

6 (51) C 09 K 21/14, C 08 L 77/02, B 29 D 9/00, B 32 B 27/34**(11) 278055**

(40) 12.08.92

(21) 6980-90

(73) Považské chemické závody š.p., Žilina, SK;

(72) TAINOVÁ Štefánia Ing., Žilina, SK; PETRŮ Kamil Ing. CSc., Žilina, SK; HOFFMANNOVÁ Lenka Ing., Žilina, SK; VRANA Ľubomír, Žilina, SK;

(54) Spôsob výroby polyamidových kompozitov so zmenšenou zápalnosťou

(22) 29.12.90

6 (51) C 12 N 1/21, 15/70**(11) 278049**

(40) 11.07.95

(21) 1269-92

(73) Mikrobiologický ústav Akademie věd ČR, Praha, CZ;

(72) SOBOTKOVÁ Lenka RNDr. CSc., Praha, CZ; PLHÁČKOVÁ Kamila RNDr. CSc., Praha, CZ; KYSLÍK Pavel RNDr. CSc., Praha, CZ; VOJTÍŠEK Vladimír RNDr. DrSc., Praha, CZ;

(54) Rekombinované plazmidy a kmene Escherichia coli obsahujúce tieto plazmidy

(22) 24.04.92

6 (51) D 01 H 4/38, 4/30**(11) 278038**

(40) 13.05.92

(21) 4394-90

(73) Elitex s.p., Ústí nad Orlicí, CZ;

(72) KROUPA Petr Ing. CSc., Liberec, CZ; VODA Karel, Brno, CZ;

(54) Vodiace teleso osamostatnených vlákien

(22) 11.09.90

6 (51) E 01 B 27/20**(11) 278042**

(40) 08.11.95

(21) 3947-92

(73) Franz Plasser Bahnbaumaschinen Industriegesellschaft m. b. H., Wien, AT;

(72) THEURER Josef Ing., Wien, AT;

(54) Zariadenie na nasypávanie štrku a podbíjanie koľaje

(22) 29.12.92

(31) A 329/92

(32) 21.02.92

(33) AT

6 (51) F 16 B 39/284**(11) 278054**

(40) 08.11.95

(21) 3304-91

(73) Alian International Aktiengesellschaft, Triesen, LI;

(72) TRAMEZZANI Giancarlo, Lugano, CH;

(54) Samopoišťovacia matica

(22) 31.10.91

(31) 02 054/91-3

(32) 10.07.91

(33) CH

6 (51) F 16 K 1/32, 1/34, 1/52, 17/00, 17/02, 17/06**(11) 278056**

(40) 08.03.95

(21) 21.12.92

(73) Severočeská armaturka a. s., Ústí nad Labem, CZ;

(72) ROČEK Jaroslav Ing. CSc., Praha, CZ; PARMA Jaroslav, Praha, CZ; MAXA Václav Ing., Praha, CZ; KROPÁČEK Jaroslav Ing., Ústí nad Labem, CZ;

(54) Priamočinný poistný ventil

(22) 21.12.92

6 (51) F 27 B 9/26, 9/30, F 27 D 3/12

- (11) 278050
(40) 08.11.95
(21) 2154-92
(73) Moravské šamotové a lupkové závody, a. s., Velké Opatovice, CZ;
(72) BŮŽEK Jindřich, Ostrava, CZ; ONDRA Pavel Ing., Boskovice, CZ; MOKRÁŠOVÁ Jaroslava, Jaroměřice, CZ; KOČMAN Vlastimil Ing., Doubravice, CZ;
(54) Výmurovka voza tunelovej pece
(22) 10.07.92

6 (51) F 42 C 1/00, 1/10, 19/00, 19/02

- (11) 278045
(40) 11.05.94
(21) 65-92
(73) Sellier and Bellot a. s., Vlašim, CZ;
(72) BÍLEK Milan Ing., Vlašim, CZ; BÍLEK Přemysl, Vlašim, CZ; LIMBURK František, Vlašim, CZ;
(54) Zápalka pre strelné zbrane
(22) 09.01.92

6 (51) F 42 C 1/00, 1/10, 19/00, 19/04, F 42 B 5/16

- (11) 278046
(40) 06.07.94
(21) 470-92
(73) Sellier and Bellot a. s., Vlašim, CZ;
(72) SVACHOUČEK Václav Ing., Vlašim, CZ; RAK Bohumil Ing., Vlašim, CZ; ŠVEJDA Jiří, Vlašim, CZ;
(54) Krycia vrstva traskavej zlože
(22) 18.02.92

6 (51) H 01 J 31/60

- (11) 278052
(40) 08.11.95
(21) 5377-84
(73) RCA Thomson Licensing Corporation, Princeton, NJ, US;
(72) SCHIER John Herald, Greenwood, IN, US; BROOKS William Edward, Indianapolis, IN, US;
(54) Vlnutle vychyľovacej cievky obrazovky
(22) 11.07.84
(31) 514 998
(32) 18.07.83
(33) US

6 (51) H 02 K 49/00, H 02 K 49/10

- (11) 278048
(40) 11.01.95
(21) 354-93
(73) HÁROK Jozef, Púchov, SK;
(72) HÁROK Jozef, Púchov, SK;
(54) Stroj s permanentnými magnetmi
(22) 16.04.93

OZNAMY

Podľa § 15 zák. č. 527/1990 Zb. v znení zákona NR SR č. 90/1993 Z.z. boli do registra prihlášok vynálezov zapísané tieto prevody:

P	PV	Pôvodný majiteľ	Nadobúdateľ	Dátum účinnosti:
276 771	6492-89	BP CHEMICALS LIMITED, London, GB;	INTERNATIONAL SPECIALITY CHEMICALS LIMITED, Charleston Industrial Estate, Hythe, Southampton, S04 6ZG, GB;	20.09.1995
277 099	2396-90	Chemopetrol, š.p.Litvínov, VÚMCH Brno, Tkalcovská 2, 656 49 Brno, CZ;	Chemopetrol, a.s., o.z. VÚMCH Brno, 436 70 Litvínov, CZ;	31.08.1995
277 099	2396-90	Chemopetrol, a.s., o.z. VÚMCH Brno, 436 70 Litvínov, CZ;	Polymer Institute Brno spol. s r.o., Tkalcovská 2, 656 49 Brno, CZ;	31.08.1995

QB9A

LICENČNÉ ZMLUVY

Podľa § 14 zák.č. 527/1990 Zb. v znení zákona NR SR č.90/1993 z.z. boli do patentového registra zapísané tieto licenčné zmluvy:

AO	PV	Názov	Poskytovateľ	Nadobúdateľ	Dátum účinnosti:
266 293	3750-88	Hybridná koľaj pre koľajové vozidlá dvojkoľového rozchodu koľies	Lechan Vladimír Ing., Maurerova 13, Košice, SK; Kiš Pavol, Gerlachovská 27, Košice, SK; Kollár Igor, Zubková 19, Košice, SK; Máriassy Gustáv, Soblahovská 25, Trenčín, SK;	EKOSTAV a.s., Špitálska 10, 071 80 Michalovce, SK;	25.09.1995

FD1A**Zastavené prihlášky vynálezov**

1510-86	3817-91	1377-92	187-93
7241-87	3988-91	1519-92	188-93
8633-88	178-92	1557-92	419-93
3458-89	364-92	1787-92	1009-93
238-90	374-92	1892-92	1156-93
737-90	452-92	1939-92	1402-93
6564-90	521-92	2073-92	1413-93
3491-91	865-92	2170-92	1414-93
3622-91	876-92	2937-92	1415-93
3628-91	881-92	3016-92	1476-93
3629-91	971-92	3292-92	44-94
3630-91			

**HK9Y
TK9Y****Oprava**

Vo Vestníku č. 9/1995 bolo nesprávne uvedené miesto
a dátum tlače vestníka. Správne údaje sú:

Bratislava 13. septembra 1995.

FG1K

Zapísané úžitkové vzory

988	E 04 B	995	F 25 D	1002	F 16 K	1009	C 10 L
989	F 24 H	996	E 05 B	1003	F 24 F	1010	G 01 F
990	G 01 K	997	A 62 C	1004	C 03 C	1011	A 61 C
991	H 04 M	998	E 05 C	1005	A 23 N	1012	B 25 B
992	B 62 D	999	B 65 D	1006	B 27 C	1013	A 23 J
993	A 63 F	1000	B 65 D	1007	B 21 D	1014	C 02 F
994	C 12 G	1001	F 25 B	1008	B 29 C	1015	C 02 F

6 (51) A 23 J 3/20, A 61 K 35/74, 39/02

(11) 1013

(21) 288-95

(22) 12.06.1992

(47) 06.09.1995

(73) Ebringer Libor prof., RNDr., DrSc., Bratislava, SK;
Ferenčík Miroslav prof., Ing., DrSc., Bratislava,
SK; Lahitová Eleonóra RNDr., CSc., Bratislava,
SK;

(54) Prostriedok doplnkovej ľudskej výživy

6 (51) A 23 N 12/08

(11) 1005

(21) 15-95

(22) 16.01.1995

(47) 06.09.1995

(73) Kováčová Ľudmila, Košice, SK;

(54) Zariadenia na úpravu sójových bôbov na kávovi-
nu

6 (51) A 61 C 3/04

(11) 1011

(21) 262-95

(22) 10.07.1995

(47) 06.09.1995

(73) INCORTRADE s.r.o., Stará Turá, SK;

(54) Prenosná podvozková zubná súprava

6 (51) A 62 C 31/02

(11) 997

(21) 92-95

(22) 06.03.1995

(47) 06.09.1995

(73) RSBP, spol. s r.o., Ostrava, CZ;

(54) Hasiaca hubica

6 (51) A 63 F 9/08

(11) 993

(21) 250-95

(22) 03.09.1993

(47) 06.09.1995

(73) Hunčaga Gerhard, JUDr., Dolný Kubín, SK;

(54) Hlavolam

6 (51) B 21 D 5/12

(11) 1007

(21) 65-95

(22) 15.02.1995

(47) 06.09.1995

(73) Palko Anton Ing., CSc., Prešov, SK;

(54) Ručný zakružovací stroj

6 (51) B 25 B 23/10

(11) 1012

(21) 269-95

(22) 10.02.1995

(47) 06.09.1995

(73) Rohm Ladislav, Bratislava, SK;

(54) Prostriedok na pridržanie skrutky na hrote pra-
covnej časti skrutkovača

6 (51) B 27 C 9/00

(11) 1006

(21) 26-95

(22) 23.01.1995

(47) 06.09.1995

(73) Sabela Pavol Ing., Turzovka, SK;

(54) Univerzálne drevoobrábacie zariadenie

6 (51) B 29 C 65/74

(11) 1008

(21) 234-95

(22) 16.06.1995

(32) 20.06.1994

(33) CZ

(31) PÚV 2590-94

(47) 06.09.1995

(73) Dvořák Pavel, Praha, CZ;

(54) Čelustový nadstavec na zváranie potrubných
dielcov z plastu

6 (51) B 62 D 21/00

(11) 992

(21) 210-95

(22) 24.05.1995

(47) 06.09.1995

(73) Iě Peter, Kuchyňa, SK;

(54) Karoséria vhodná najmä na zväčšenie úložného
priestoru

- 6 (51) **B 65 D 88/12**
 (11) 999
 (21) 232-95
 (22) 16.06.1995
 (47) 06.09.1995
 (73) ŽELBA š.p., Spišská Nová Ves, SK;
 (54) **Kontajner na uskladnenie a prepravu ekologicky škodlivých nekvapalných priemyselných odpadov**
- 6 (51) **B 65 D 88/12**
 (11) 1000
 (21) 233-95
 (22) 16.06.1995
 (47) 06.09.1995
 (73) ŽELBA š.p., Spišská Nová Ves, SK;
 (54) **Kontajner na uskladnenie a prepravu ekologicky škodlivých kvapalných látok**
- 6 (51) **C 02 F 11/00**
 (11) 1014
 (21) 269-94
 (22) 20.07.1994
 (47) 06.09.1995
 (73) Štátny majetok š.p., Liptovský Mikuláš, SK;
 (54) **Mobilný pásový lis**
- 6 (51) **C 02 F 11/00**
 (11) 1015
 (21) 264-95
 (22) 13.07.1995
 (47) 06.09.1995
 (73) Kišš Tibor, Bratislava, SK;
 (54) **Pridavné zariadenie na podtlakový zásobník**
- 6 (51) **C 03 C 17/02**
 (11) 1004
 (21) 457-94
 (22) 20.12.1991
 (47) 06.09.1995
 (73) Šimurka Peter Ing., CSc., Trenčín, SK;
 (54) **Lubrikácia na úpravu anorganických vlákien**
- 6 (51) **C 10 L 5/04, 1/10**
 (11) 1009
 (21) 256-95
 (22) 06.07.1995
 (47) 06.09.1995
 (73) Hornonitrianske bane š.p., Prievidza, SK; Chemickotechnologická fakulta STU, Bratislava, SK;
 (54) **Ekologicky vhodné palivo**
- 6 (51) **C 12 G 3/06**
 (11) 994
 (21) 217-94
 (22) 07.06.1994
 (47) 06.09.1995
 (73) Výskumný ústav potravinársky, Bratislava, SK;
 (54) **Sirup na výrobu miešaných alkoholických nápojov na báze toniku**
- 6 (51) **E 04 B 2/84, B 28 B 1/04, C 04 B 28/00**
 (11) 988
 (21) 455-94
 (22) 19.12.1994
 (47) 06.09.1999
 (73) Kvasnica Juraj, Bratislava, SK; Grňa Milan, Holíč, SK; Bobák František, Vysoká pri Morave, SK;
 (54) **Stena zo stabilizovanej zeminý s vonkajšou izolačnou vrstvou a zariadenie na jej priemyselnú výrobu**
- 6 (51) **E 05 B 59/02, 35/12**
 (11) 996
 (21) 425-94
 (22) 02.12.1994
 (47) 06.09.1995
 (73) BATYS a.s., Batizovce, SK;
 (54) **Bezpečnostný dverový zámok**
- 6 (51) **E 05 C 9/02, 9/14, E 05 B 65/06**
 (11) 998
 (21) 137-95
 (22) 30.03.1995
 (47) 06.09.1995
 (73) Sherlock, Centrum bezpečnostnej techniky, Bratislava, SK;
 (54) **Bezpečnostný zamykací systém**
- 6 (51) **F 16 K 7/17**
 (11) 1002
 (21) 245-95
 (22) 27.06.1995
 (47) 06.09.1995
 (73) Brachaczek Jindřich, Karviná, CZ;
 (54) **Polstné zariadenie s vydutou membránou**
- 6 (51) **F 24 F 13/15**
 (11) 1003
 (21) 251-95
 (22) 03.07.1995
 (47) 06.09.1995
 (73) IMOS spol. s r.o., Hamuliakovo, SK;
 (54) **Mriežka pre vzduchotechnické potrubie**
- 6 (51) **F 24 H 1/48**
 (11) 989
 (21) 60-95
 (22) 10.02.1995
 (47) 06.09.1995
 (73) Rak Rudolf Ing., Bratislava, SK;
 (54) **Zariadenie na ohrievanie vody elektrickým prúdom**
- 6 (51) **F 25 B 39/04, 45/00**
 (11) 1001
 (21) 259-95
 (22) 30.04.1992
 (47) 06.09.1995
 (73) Kosek Jiří Ing., Ostrava, CZ; Kosková Jana, Ostrava, CZ;
 (54) **Odvádzač kondenzátu s riadenou kontrakciou prietoku**

6 (51) F 25 D 13/02

- (11) 995
- (21) 271-94
- (22) 22.07.1994
- (47) 06.09.1995
- (73) Medzihradský Vladimír Ing., Rozhanovce, SK; Medzihradský Alexander MUDr., Košice, SK;
- (54) Chladiace a mraziace boxvitríny a vitríny

6 (51) G 01 F 15/14

- (11) 1010
- (21) 166-95
- (22) 25.04.1995
- (47) 06.09.1995
- (73) Ultratech, spol. s r.o., Nové Mesto nad Váhom, SK;
- (54) Skriňa regulácie tlaku a merania spotreby plynu

6 (51) G 01 K 17/06

- (11) 990
- (21) 136-95
- (22) 30.03.1995
- (32) 13.03.1995
- (33) CZ
- (31) PÚV 3674-94
- (47) 06.09.1995
- (73) Patočka Josef doc. Ing., CSc., Liberec, CZ; Vitamvás Zdeněk Ing., CSc., Liberec, CZ;
- (54) Pomerový rozdeľovač vykurovacích nákladov, predovšetkým vyhrievacieho telesa ústredného kúrenia

6 (51) H 04 M 15/00

- (11) 991
- (21) 200-95
- (22) 15.05.1995
- (32) 09.12.1994
- (33) CZ
- (31) PÚV 3103-95
- (47) 06.09.1995
- (73) INTES & PARTNERS s.r.o., Náchod, CZ;
- (54) Telefónne tarifikačné zariadenie

HK9Y
TK9Y

Oprava

Vo Vestníku č. 9/1995 bolo nesprávne uvedené miesto a dátum tlače vestníka. Správne údaje sú:

Bratislava 13. septembra 1995.

ČASŤ

OCHRANNÉ ZNÁMKY
PRIEMYSELNÉ VZORY
OZNAČENIA PÔVODU

Číselné kódy na označovanie bibliografických údajov ochranných známok

(111)	číslo zápisu	(511)	údaj o triede alebo triedach podľa medzinárodného triedenia výrobkov a služieb (Nicejská klasifikácia)
(151)	dátum zápisu	(540)	reprodukcia známky
(180)	dátum, dokedy môžu mať známkové práva účinok	(554)	trojrozmerná známka
(210)	číslo prihlášky	(591)	údaje o uplatňovaných farbách
(220)	dátum podania prihlášky	(730)	meno(-á) a adresa(-y) majiteľa(-ov) známky a údaje o jeho (ich) priemyselnej alebo obchodnej činnosti
(310)	číslo prioritnej prihlášky	(800)	údaje o medzinárodnom zápise
(320)	dátum prioritnej prihlášky		
(330)	krajina priority		
(510)	zoznam výrobkov a/alebo služieb		

Zapísané ochranné známky

175 371	175 424	175 477	175 530	175 582
175 372	175 425	175 478	175 531	175 583
175 373	175 426	175 479	175 532	175 584
175 374	175 427	175 480	175 533	175 585
175 375	175 428	175 481	175 534	175 586
175 376	175 429	175 482	175 535	175 587
175 377	175 430	175 483	175 537	175 588
175 378	175 431	175 484	175 538	175 589
175 379	175 432	175 485	175 539	175 590
175 380	175 433	175 486	175 540	175 591
175 381	175 434	175 487	175 541	175 592
175 382	175 435	175 488	175 542	175 593
175 383	175 436	175 489	175 543	175 594
175 384	175 437	175 490	175 544	175 595
175 385	175 438	175 491	175 545	175 596
175 386	175 439	175 492	175 546	175 597
175 387	175 440	175 493	175 547	175 598
175 388	175 441	175 494	175 548	175 599
175 389	175 442	175 495	175 549	175 600
175 390	175 443	175 496	175 550	175 601
175 391	175 444	175 497	175 551	175 602
175 392	175 445	175 498	175 552	175 603
175 393	175 446	175 499	175 553	175 604
175 394	175 447	175 500	175 554	175 605
175 395	175 448	175 501	175 555	175 606
175 396	175 449	175 502	175 556	175 607
175 397	175 450	175 503	175 557	175 608
175 398	175 451	175 504	175 558	175 609
175 399	175 452	175 505	175 559	175 610
175 400	175 453	175 506	175 560	175 611
175 401	175 454	175 507	175 561	175 612
175 402	175 455	175 508	175 562	175 613
175 403	175 456	175 509	175 563	175 614
175 404	175 457	175 510	175 564	175 615
175 405	175 458	175 511	175 565	175 616
175 406	175 459	175 512	175 566	175 617
175 407	175 460	175 513	175 566	175 618
175 408	175 461	175 514	175 567	175 619
175 409	175 462	175 515	175 567	175 620
175 410	175 463	175 516	175 568	175 621
175 411	175 464	175 517	175 569	175 622
175 412	175 465	175 518	175 570	175 623
175 413	175 466	175 519	175 571	175 624
175 414	175 467	175 520	175 572	175 625
175 415	175 468	175 521	175 573	175 626
175 416	175 469	175 522	175 574	175 627
175 417	175 470	175 523	175 575	175 628
175 418	175 471	175 524	175 576	175 629
175 419	175 472	175 525	175 577	175 630
175 420	175 473	175 526	175 578	175 631
175 421	175 474	175 527	175 579	
175 422	175 475	175 528	175 580	
175 423	175 476	175 529	175 581	

(111) 175 371
 (220) 10.02.1995
 (151) 04.08.1995
 (180) 10.02.2005
 (540)



(730) **Slovenské elektrárne, a.s.**, Hraničná 12, 827 36 Bratislava, SK;

(510) Neprenosné oceľové konštrukcie a stavebné oceľové dielce; zámočnicke výrobky kovové; obchodno-informačné kancelárie; poskytovanie ekonomických, obchodných a odborných informácií, zostavovanie štatistických informácií; čistenie komínov; čistenie a opravy kotlov a bojlerov; inštalácia a opravy kúrenia; inštalovanie a oprava potrubí; montáž a údržba lešenia, montáž a údržba stavebných konštrukcií a údržba budov; inštalácia elektrických rozvodov a zariadení; kontrola, dozor a opravy olejových a mazutových horákov; údržba a opravy energetických zariadení; výstavba hydroelektrární; inštalácia, údržba a oprava elektrických zariadení, strojov a prístrojov, meracej a regulačnej techniky, zabezpečovacích a protipožiarňových zariadení; inštalácia a opravy elektrických transformátorov, tlmiviek, meničov, odporov a kondenzátorov; zariaďovanie skladov, vrátane špeciálnych skladov na ukladanie jadrového paliva a rádioaktívneho materiálu a odpadov; ostatné údržbárske práce súvisiace s výstavbou, prevádzkou a údržbou elektrární a energetických zariadení, potápačstvo a špeciálne potápačské práce; rozvod elektriny a tepla; skladovanie jadrového paliva, rádioaktívneho materiálu a odpadu, vrátane prenájmu skladov; prevádzkovanie verejného colného skladu; tranzit a distribúcia tepelnej a elektrickej energie; automobilová doprava osôb a tovaru; výroba elektrickej a tepelnej energie; likvidácia rádioaktívneho odpadu a likvidácia odpadov zo spaľovania tuhých palív; výchova, vzdelávanie a školiaca činnosť v oblasti energetiky, energetického hospodárstva; prevádzka a poskytovanie služieb ubytovacích, stravovacích, rekreačných, športových a telovýchovných zariadení; rešerše, odborné a technické konzultácie, znalecké posudky, vývojová činnosť, projektová činnosť, investičná a inžinierska činnosť v investičnej výstavbe a neinvestičnej výstavbe, software vo vzťahu k uvedeným službám; poskytovanie software; riadenie elektrizačnej sústavy; skúšobne materiálov a služby poskytované skúšobňami materiálov; finančný a obchodný manažment, marketing a poradenstvo, jednatelstvo a sprostredkovanie vývozu a dovozu v rozsahu skôr uvedených výrobkov a služieb.

(511) 6, 35, 36, 37, 39, 40, 41, 42
 (210) 411-95

(111) 175 372
 (220) 17.02.1995
 (151) 14.08.1995
 (180) 17.02.2005
 (540)



(730) **Slovenská sporiteľňa, a.s.**, Nám. SNP 18, 816 07 Bratislava, SK;

(510) Peňažné operácie, bankové obchody.
 (511) 36
 (210) 471-95

(111) 175 373
 (220) 03.12.1992
 (151) 15.08.1995
 (180) 03.12.2002

(540) **ELSORB**

(730) **Elkem Technology A/S**, Nydalsveien 28, P.O.Box 4376, 0482 Torshov, Oslo, NO;

(510) Prístroje na čistenie plynu, technické služby pre konštrukciu, inštaláciu, údržbu a opravy prístrojov na priemyselné čistenie plynu.

(511) 11, 37, 42
 (210) 73582-92

(111) 175 374
 (220) 30.11.1992
 (151) 15.08.1995
 (180) 30.11.2002
 (540)

SUAVE

(730) **HELENE CURTIS, INC.**, Chicago, Illinois, US;
 (510) Hydratačný pleťový krém, pleťová voda, pleťový tonizačný prostriedok, pleťové mydlo, liečivý čistiaci krém.

(511) 3, 5
 (210) 73433-92

(111) 175 375
 (220) 30.11.1992
 (151) 15.08.1995
 (180) 30.11.2002

(540) **ROMEO KORNETTI**

(730) **Adolf Ahlers Aktiengesellschaft**, Elverdisser Strasse 313, Herford, DE

(510) Pánske oblečenie, najmä pánske košeľe.
 (511) 25
 (210) 73430-92

- (111) 175 376
 (220) 20.11.1992
 (310) 782 949
 (320) 14.07.1992
 (330) BX
 (151) 15.08.1995
 (180) 20.11.2002
 (540)



- (730) Group 4 Securitas (International) B.V., Prinse-
 vinkenspark 2, 2585 HJ Hague, NL;
 (510) Obálky, samolepiace nálepky, zaraďovače a dosky
 na spisy, visačky na batožinu, lepidlá, potlačené
 tašky z papiera a plastických hmôt a iné potlačené
 obalové materiály z papiera, plastických hmôt a le-
 penky, informačné a iné tlačoviny t.j. tlačené in-
 zertné materiály, záhlavia listov, formuláre, faktúry,
 dlhopisy, užívateľské inštrukcie (návody) a pravid-
 lá, informácie o tarifách, transferoch, vzdelávacie a
 učebné materiály, hracie karty, spoje; telexové a
 telegrafické služby; telefón; rádiotelefonické služby,
 doprava, distribúcia a skladovanie tovaru; obalová
 technika; preprava osôb a tovaru; preprava batoži-
 ny, vybavovacie a odkazové služby; rozvážkové a
 roznáškové služby v noci a vo dne; poštové dodávky
 a rozvážky a poštové doručovacie a roznáškové
 služby vrátane medzinárodných; manuálne dodávky
 dokumentov a tovaru; kuriérne služby vrátane me-
 dzinárodných; preprava peňazí a cenností vrátane
 prepravy mincí a bankoviek, cenných papierov a i-
 ných cenných dokumentov, umeleckých diel, šper-
 kov, kožušín, drahých kovov a cenných surovín,
 medzinárodné vybavovacie služby zahrňujúce skla-
 dovanie listov, dokumentov, balíkov a iného tovaru;
 rozvážky balíkov; súrna preprava dokumentov po
 celom svete, prenájom dopravných prostriedkov a
 materiálov vhodných na ochranu prepravy osôb a
 tovaru.
 (511) 16, 38, 39
 (210) 73199-92

- (111) 175 377
 (220) 16.10.1992
 (151) 15.08.1995
 (180) 16.10.2002
 (540)



- (730) Appel & Frenzel GmbH, Kieshecker Weg 240,
 4000 Düsseldorf 1, DE;

- (510) Diétne syry a majonézy, omáčky diétne zahrňujúce
 aj omáčky ovocné, omáčky na šaláty, omáčky ochu-
 covacie a kečupy, mäso, hydina a zverina, príprave-
 né mäso, hydina a zverina, ryby vrátane kaviáru, kô-
 rovcce, škľabky, mäkkýše, výťažky z mäsa, konzer-
 vované, sušené a zavárané ovocie a zelenina, vaječ-
 né šaláty, vajcia, šaláty a rôsoly z mäsa, rýb, hydiny
 a zveriny, želatíny potravinárske, ovocné zavareni-
 ny, mlieko, syry, jedlé oleje a tuky, mäsové, rybie,
 hydínové, zverinové a polievkové konzervy, zeleni-
 na naložená v octe, majonézy, husté sirupy z cukro-
 vej repy, ovocné omáčky, šalátové omáčky, ovocné
 múčniky a múčniky so stužovadlami ako je červené
 ovocné želé zahustené krupičkou, káva, čaj, kakao,
 cukor, kávové náhradky, múka, chlieb, sušienky,
 koláče, pečivo, cukrovinky, karamel pre použitie na
 pečivo, med, kvasnice, kypriace prášky, soľ jedlá,
 horčica, ocot, zmrzliny, ovocné sirupy, omáčky
 ochutené a kečupy, čierne korenie, korenia, omáčky.
 (511) 5, 29, 30, 32
 (210) 72393-92

- (111) 175 378
 (220) 22.10.1992
 (151) 15.08.1995
 (180) 22.10.2002
 (540) KUSCHELWEICH
 (730) Unilever N.V., Weena 455, 3013 AL Rotterdam,
 NL;
 (510) Bieliace prostriedky a prípravky na použitie na bie-
 lizeň, pracie, čistiacie, leštiace, abrazívne prostried-
 ky a prípravky, mydlá.
 (511) 3
 (210) 72488-92

- (111) 175 379
 (220) 05.11.1992
 (151) 15.08.1995
 (180) 05.11.2002
 (540)

Zeus

- (730) NOKO spol. s r.o., Rybárska č.1, 915 41 Nové
 Mesto nad Váhom, SK;
 (510) Ovocné nápoje.
 (511) 32
 (210) 72791-92

- (111) 175 380
 (220) 05.11.1992
 (151) 15.08.1995
 (180) 05.11.2002
 (540) CARACELL

- (730) **SHELL INTERNATIONAL PETROLEUM COMPANY LIMITED**, Shell Center, Londýn SE1 7NA, GB;
 (510) Chemické výrobky na výrobu plastických hmôt, nadúvadlá, nespracované umelé a syntetické živice, umelé hmoty vo forme prášku, kvapalín, pást, emulzií, triesok a guľôčok.
 (511) 1
 (210) 72805-92

- (111) 175 381
 (220) 10.11.1992
 (151) 15.08.1995
 (180) 10.11.2002
 (540) **FEMIDOM**
 (730) **CHARTEX INTERNATIONAL PLC**, 33 Cavendish Square, London W1M 9HF, GB;
 (510) Lekárske, profylaktické a antikoncepčné prístroje, zariadenia, predmety, nástroje a aplikátory, časti a príslušenstvo všetkých uvedených výrobkov.
 (511) 10
 (210) 72892-92

- (111) 175 382
 (220) 11.11.1992
 (151) 15.08.1995
 (180) 11.11.2002
 (540)

GETT

- (730) **DowElanco** partnerstvo podľa zákonov štátu Indiana, 9002 Purdue Road, Indianapolis, Indiana 46268, US;
 (510) Prípravky na ničenie hmyzu, fungicidy, herbicidy.
 (511) 5
 (210) 72932-92

- (111) 175 383
 (220) 17.11.1992
 (310) 74/279882
 (320) 27.05.1992
 (330) US
 (151) 15.08.1995
 (180) 17.11.2002
 (540) **EXCEDRY**
 (730) **The Upjohn Company**, spoločnosť zriadená podľa zákonov štátu Delaware, Kalamazoo, Michigan, US;
 (510) Antibiotické prípravky na liečbu mastitídy u dobytka.
 (511) 5
 (210) 73041-92

- (111) 175 384
 (220) 17.11.1992
 (310) 74/279883
 (320) 27.05.1992
 (330) US
 (151) 15.08.1995

- (180) 17.11.2002
 (540) **EXCELAC**
 (730) **The Upjohn Company**, spoločnosť zriadená podľa zákonov štátu Delaware, Kalamazoo, Michigan, US;
 (510) Antibiotické prípravky na liečbu mastitídy u dobytka.
 (511) 5
 (210) 73042-92

- (111) 175 385
 (220) 17.11.1992
 (151) 15.08.1995
 (180) 17.11.2002
 (540)



- (730) **TWENTIETH CENTURY FOX FILM CORPORATION**, spoločnosť zriadená podľa zákonov štátu Delaware, 10201 West Pico Boulevard, Los Angeles, California 90064, US;
 (510) Gramofónové platne, magnetofónové pásky, kazety a kompaktné disky na reprodukciu zvuku, hrané filmy, nahrané video pásky, video kazety, video disky.
 (511) 9,41
 (210) 73040-92

- (111) 175 386
 (220) 24.11.1992
 (151) 15.08.1995
 (180) 24.11.2002
 (540)



- (730) **RYKO, spol. s r.o.**, Dělnická 29, 406 65 Děčín 6, CZ;
 (510) Pozemné vozidlá, zariadenia pre pozemnú dopravu.
 (511) 12
 (210) 73275-92

- (111) 175 387
 (220) 30.11.1992
 (151) 15.08.1995
 (180) 30.11.2002
 (540) **SHERIDANS**
 (730) **R & A BAILEY & CO**, Nangor House, Western Estate, Dublin 12, IE;
 (510) Destiláty a likéry.
 (511) 33
 (210) 73429-92

- (111) 175 388
 (220) 03.12.1992
 (151) 15.08.1995
 (180) 03.12.2002
 (540) **DUDA SVD spol. s r.o.**
 (730) **DUDA SVD spol. s r.o.**, Španielova 1282, 160 00 Praha, CZ;
 (510) Správa a predaj nehnuteľností a poradenstvo v tejto oblasti.
 (511) 36, 42
 (210) 73587-92

- (111) 175 389
 (220) 23.12.1992
 (151) 15.08.1995
 (180) 23.12.2002
 (540)

Luivac

- (730) **Luitpold Pharma GmbH**, Zielstattstrasse 9, D-8000 München 70, DE;
 (510) Farmaceutické a zverolekárske zdravotnícke výrobky a substancie.
 (511) 5
 (210) 74136-92

- (111) 175 390
 (220) 30.12.1992
 (151) 15.08.1995
 (180) 30.12.2002
 (540)

METALKOV
 spol. s r.o.

- (730) **METALKOV s.r.o.**, Lidická 301, 258 01 Vlašim, CZ;
 (510) Vykonávanie povrchovej úpravy kovov metalizáciou, otryskávanie kremičitým pieskom, nástrek zinku a hliníka.
 (511) 6, 19, 40
 (210) 74295-92

- (111) 175 391
 (220) 30.12.1992
 (151) 15.08.1995
 (180) 30.12.2002
 (540) **COKE**
 (730) **The Coca-Cola Company**, Coca-Cola Plaza, Atlanta, Georgia, US;
 (510) Prípravky bieliace a pracie, prípravky na čistenie, mydlá, prípravky na leštenie, výrobky voňavkárske (vrátane éterických olejov), vodičky na vlasy, zubné pasty, prášky, kozmetické výrobky.
 (511) 3
 (210) 74355-92

- (111) 175 392
 (220) 30.12.1992
 (151) 15.08.1995
 (180) 30.12.2002
 (540) **COKE**
 (730) **The Coca-Cola Company**, Coca-Cola Plaza, Atlanta, Georgia, US;
 (510) Drobné náradie a prenosné nádoby na domáce a kuchynské účely (nie z drahých kovov alebo nimi potiahnutých), hrebene a umývacie hubky, kefy, kefársky materiál, pomôcky na upratovanie, drôtenky, sklo surové a polotovary zo skla, s výnimkou stavebného skla, tovar sklenený, porcelán a kamenina.
 (511) 21
 (210) 74356-92

- (111) 175 393
 (220) 30.12.1992
 (151) 15.08.1995
 (180) 30.12.2002
 (540) **COKE**
 (730) **The Coca-Cola Company**, Coca-Cola Plaza, Atlanta, Georgia, US;
 (510) Povrazy a struny na technické účely, laná, motúzy, siete, stany, vrátane stanov na táborenie, lodné plachty, vrecia, surové textilné vlákna.
 (511) 22
 (210) 74357-92

- (111) 175 394
 (220) 30.12.1992
 (151) 15.08.1995
 (180) 30.12.2002
 (540) **COKE**
 (730) **The Coca-Cola Company**, Coca-Cola Plaza, Atlanta, Georgia, US;
 (510) Tkaniny a textilný tovar nezaradený v iných triedach, prikrývky, textilný tovar, stolný textil.
 (511) 24
 (210) 74358-92

- (111) 175 395
 (220) 30.12.1992
 (151) 15.08.1995
 (180) 30.12.2002
 (540) **COKE**
 (730) **The Coca-Cola Company**, Coca-Cola Plaza, Atlanta, Georgia, US;

(510) Odevy, bielizeň, topánky, sandále, papuče, prikrývky hlavy.

(511) 25
(210) 74359-92

(111) 175 396
(220) 30.12.1992
(151) 15.08.1995
(180) 30.12.2002

(540) **COKE**

(730) The Coca-Cola Company, Coca-Cola Plaza, Atlanta, Georgia, US;

(510) Čipky, výšivky, stuhy a šnúrky, gombíky, háčiky a očka, zipsy, umelé kvety.

(511) 26
(210) 74360-92

(111) 175 397
(220) 30.12.1992
(151) 15.08.1995
(180) 30.12.2002

(540) **COKE**

(730) The Coca-Cola Company, Coca-Cola Plaza, Atlanta, Georgia, US;

(510) Hry, hračky, telocvičné a športové náradie, športové potreby, ozdoby na vianočné stromčeky.

(511) 28
(210) 74361-92

(111) 175 398
(220) 30.12.1992
(151) 15.08.1995
(180) 30.12.2002

(540) **COKE**

(730) The Coca-Cola Company, Coca-Cola Plaza, Atlanta, Georgia, US;

(510) Tabak v surovom stave, tabakové výrobky, fajčiarске potreby, zápalky.

(511) 34
(210) 74362-92

(111) 175 399
(220) 30.12.1992
(151) 15.08.1995
(180) 30.12.2002

(540) **COKE**

(730) The Coca-Cola Company, Coca-Cola Plaza, Atlanta, Georgia, US;

(510) Nábytok, zrkadlá, rámy, výrobky z dreva, korku, trstiny, rákosia, vrbového prútia, rohoviny, kostí, slonoviny, korytnačiny, jantáru, perlete, morskej peny, výrobky z plastických hmôt.

(511) 20
(210) 74363-92

(111) 175 400
(220) 15.07.1992
(151) 15.08.1995
(180) 15.07.2002

(540)



(730) **RELIGIOUS TECHNOLOGY CENTER**, 1710 Ivar Avenue, Los Angeles, California, US;

(510) Výchovná, vzdelávacia činnosť najmä v odbore filozofia.

(511) 41
(210) 70263-92

(111) 175 401
(220) 15.07.1992
(151) 15.08.1995
(180) 15.07.2002
(540)

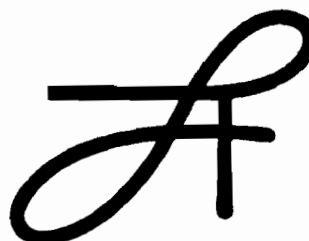


(730) **RELIGIOUS TECHNOLOGY CENTER**, 1710 Ivar Avenue, Los Angeles, California, US;

(510) Výchovná, vzdelávacia činnosť najmä v odbore filozofia.

(511) 41
(210) 70262-92

(111) 175 402
(220) 15.07.1992
(151) 15.08.1995
(180) 15.07.2002
(540)



(730) **RELIGIOUS TECHNOLOGY CENTER**, 1710 Ivar Avenue, Los Angeles, California, US;

(510) Klenoty.
(511) 14
(210) 70261-92

- (111) 175 403
 (220) 15.07.1992
 (151) 15.08.1995
 (180) 15.07.2002
 (540)



- (730) **RELIGIOUS TECHNOLOGY CENTER**, 1710 Ivar Avenue, Los Angeles, California, US;
 (510) Výchovná a vzdelávacia činnosť najmä v odbore filozofia.
 (511) 41
 (210) 70259-92

- (111) 175 404
 (220) 15.07.1992
 (151) 16.08.1995
 (180) 15.07.2002
 (540)



- (730) **RELIGIOUS TECHNOLOGY CENTER**, 1710 Ivar Avenue, Los Angeles, California, US;
 (510) Činnosť výchovná, vzdelávacia, najmä v odbore filozofia.
 (511) 41
 (210) 70258-92

- (111) 175 405
 (220) 15.11.1991
 (151) 16.08.1995
 (180) 15.11.2001
 (540)



- (730) **ITT CORPORATION**, spoločnosť zriadená podľa zákonov štátu Delaware, 1330 Avenue of the Americas, New York 10019-5490, US;
 (510) Farby, laky, fermeže na priemyselné a umelecké použitie, textilné farby, prípravky na farbenie potravín a nápojov; farbivá, antikoročné a impregnačné nátery; farbárske prípravky, moridlá, prírodné živice; kovové fólie a kovy v prášku na maliarske, dekoratívne, tlačiarenské a umelecké účely; zá-

kladné kovy v surovom stave a polospracovanom stave a ich zliatiny, kotvy, kováčiny, zvony, stavebný materiál z valcovaného a liateho kovu, premiestniteľné stavby z kovu, koľajnice a iný kovový materiál určený na železničné účely, reťaze; kovové káble a drôty (s výnimkou drôtov na elektrotechnické účely); zámočnícke výrobky, železný tovar; potrubia a rúrky, nedobytné pokladne a schránky; iné kovové výrobky, ktoré nie sú obsiahnuté v iných triedach; ručné nástroje a náradie v príslušných odboroch; nožiarske výrobky, vrátane nožiarskych výrobkov z drahých kovov, vrátane britiev a elektrických holiacich strojčiekov; sečné a bodné zbrane; prístroje a nástroje chirurgické, lekárske, zubolekárske a zverolekárske; šijacie materiály, protézy ako údy, oči, zuby; ortopedické výrobky; strelné zbrane, strelivo, náboje, výbušniny, ohňostroje; drahé kovy a ich zliatiny a predmety z drahých kovov alebo pokovované drahými kovmi; klenoty, drahé kamene; hodinové a chronometrické zariadenia; hudobné nástroje; kaučuk, gutaperča, guma, azbest, slúcha, balata a tovar vyrobený z týchto hmôt; tvarované polotovary z plastických hmôt určené pre použitie vo výrobe; tesniace hmoty, upchávkové a izolačné materiály; hadice; koža a náhradky kože; výrobky z kože a náhradiek; surové kože a usne; kufre a cestovné tašky; dáždniky, slnečníky a palice; biče, postroje na kone a sedlárske výrobky; nábytok; zrkadlá; rámy; výrobky z dreva, korku, trste, trstiny, vrbového prútia, rohoviny, kosti, slonoviny, kostíc, korytnačiny, jantáru, perlete, morskej peny a náhradiek všetkých týchto materiálov alebo z plastických hmôt; domáce a kuchynské potreby a nádoby; hrebene a umývacie huby; kefy, kefársky materiál; prostriedky na upratovanie, čistiace látky, drôtenky, sklenený tovar; nespracované a polospracované sklo; výrobky z porcelánu a kameniny; povrazy, struny, laná a motúzy; siete, stany, rolety, plachty, vrecia a tašky; čalúnický materiál, vypchávkové, tesnenia; surové textilné vlákna; niť a priadze na textilné účely; textil a textilné výrobky, prikrývky posteľné a stolné; odevy, bielizeň, topánky, prikrývky hlavy; krajky, výšivky, stuhy, šnúrky, gombíky, pútka, háčiky, špendlíky, ihly; umelé kvetiny, leonský tovar; koberce, hune, rohože, rohožky, linoleum a iné podlahové krytiny; čalúny; tapety; hry, hračky, telocvičné a športové potreby; ozdoby na vianočné stromčeky; poľnohospodárske, záhradnícke a lesnícke výrobky a semená; živé zvieratá, čerstvé ovocie a zelenina; sadenice, živé rastliny a prírodné kvetiny; zvieracie krmivá; slad; pívá; minerálne vody, šumivé a iné nealkoholické nápoje; sirupy a iné prípravky na prípravu nápojov; ovocné šťavy; alkoholické nápoje; tabak, tabakové výrobky; potreby pre fajčiarov; zápalky; služby propagačné; služby pri prevádzke obchodu; stavebníctvo, vykonávanie opráv a údržba; doprava a skladovanie; spracovanie materiálu.

- (511) 2, 6, 8, 10, 13, 14, 15, 17, 18, 20, 21, 22, 23, 24, 25, 26, 27, 28, 31, 32, 33, 34, 35, 37, 39, 40
 (210) 64817-91

- (111) **175 406**
 (220) 23.12.1992
 (151) 16.08.1995
 (180) 23.12.2002
 (540) **POLA**
 (730) **NOVAK'S & TANN s.r.o.**, Smetanova 1368, 765 02 Otrokovice, CZ;
 (510) Zubné pasty, ústne vody, kozmetika-zubné kefky, elektrické zubné kefky.
 (511) 3, 21
 (210) 74120-92

- (111) **175 407**
 (220) 20.11.1992
 (320) 20.05.1992
 (310) 780 508
 (330) BX
 (151) 16.08.1995
 (180) 20.11.2002
 (540) **KEY MAIL**
 (730) **Group 4 Securitas (International) B.V.**, Prinse-
 vinkenspark 2, 2585 HJ Hague, NL;
 (510) Obálky, samolepiace nálepky, zaraďovače a dosky
 na spisy, visačky na batožinu, lepidlá, potlačené
 tašky z papiera a plastických hmôt a iné potlačené
 obalové materiály z papiera, plastických hmôt a le-
 penky, informačné a iné tlačoviny t.j. tlačené in-
 zertné materiály, záhlavia listov, formuláre, faktúry,
 dlhopisy, užívateľské inštrukcie (návod) a pravidlá,
 informácie o tarifách, transferoch, vzdelávacie a
 učebné materiály, hracie karty, spoje; telexové a
 telegrafické služby; telefón; rádiotelefonické služby;
 doprava, distribúcia a skladovanie tovaru; obalová
 technika; preprava osôb a tovaru; preprava batoži-
 ny; vybavovacie a odkazové služby; rozvážkové a
 roznáškové služby, v noci a vo dne; poštové dodáv-
 ky a rozvážky a poštové doručovacie a roznáškové
 služby vrátane medzinárodných; manuálne dodávky
 dokumentov a tovaru; kuriérne služby vrátane me-
 dzinárodných; preprava peňazí a cenností vrátane
 prepravy mincí a bankoviek, cenných papierov a i-
 ných cenných dokumentov, umeleckých diel, šper-
 kov, kožušín, drahých kovov a cenných surovín,
 medzinárodné vybavovacie služby zahrňujúce skla-
 dovanie listov, dokumentov, balíkov a iného tovaru;
 rozvážky balíkov; súrna preprava dokumentov po
 celom svete, prenájom dopravných prostriedkov a
 materiálov vhodných na ochranu prepravy osôb a
 tovaru.
 (511) 16, 38, 39
 (210) 73198-92

- (111) **175 408**
 (220) 09.11.1992
 (151) 16.08.1995
 (180) 09.11.2002
 (540) **OXY WASH**
 (730) **Beecham Group p.l.c.**, Brentford, Middlesex, GB;
 (510) Farmaceutické prípravky a substancie.
 (511) 5
 (210) 72868-92

- (111) **175 409**
 (220) 09.11.1992
 (151) 16.08.1995
 (180) 09.11.2002
 (540) **OXY SCRUB**
 (730) **Beecham Group p.l.c.**, Brentford, Middlesex, GB;
 (510) Farmaceutické prípravky a substancie.
 (511) 5
 (210) 72869-92

- (111) **175 410**
 (220) 06.11.1992
 (151) 16.08.1995
 (180) 06.11.2002
 (540)



- (730) **KOJA, spol. s r.o.**, Nádražní 618, 252 10 Mníšek
 pod Brdy, CZ;
 (510) Požiarne počítačové systémy, požiarne dispečingy
 vrátane montáže a servisu.
 (511) 9, 37, 42
 (210) 72839-92

- (111) **175 411**
 (220) 06.11.1992
 (151) 16.08.1995
 (180) 06.11.2002
 (540)

mitre

- (730) **MITRE SPORTS INTERNATIONAL LIMI-
 TED**, Bay Hall Works, Birkby, Huddersfield, GB;
 (510) Kože a náhradky kože, výrobky z kože a náhradiek
 kože, surové kože a kožušiny, kufre a cestovné taš-
 ky, dáždniky, slnečníky a palice, postroje na kone a
 sedlárske výrobky. Odevy, bielizeň, obuv, šľapky.
 Hry, hračky, telocvičné a športové potreby, napr.
 rybárske potreby, náradia na zimné športy, náradia
 na športové hry, tovary plážové a kúpacie, ozdoby
 na vianočné stromčeky.
 (511) 18, 25, 28
 (210) 72841-92

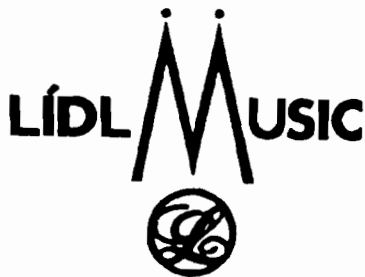
(111) 175 412
 (220) 06.11.1992
 (151) 16.08.1995
 (180) 06.11.2002
 (540)



- (730) MITRE SPORTS INTERNATIONAL LIMITED, Bay Hall Works, Birkby, Huddersfield, GB;
 (510) Kože a náhradky kože, výrobky z kože a náhradiek kože, surové kože a kožušiny, kufre a cestovné tašky, dáždniky, slnečníky a palice, postroje na kone a sedlárske výrobky. Odevy, bielizeň, obuv, šľapky. Hry, hračky, telocvičné a športové potreby, napr. rybárske potreby, náradia na zimné športy, náradia na športové hry, tovary plážové a kúpacie, ozdoby na vianočné stromčeky.

(511) 18, 25, 28
 (210) 72842-92

(111) 175 413
 (220) 04.11.1992
 (151) 16.08.1995
 (180) 04.11.2002
 (540)



- (730) LIDL MUSIC spol. s r.o., Zelný trh 10, 602 00 Brno, CZ;
 (510) Automaty uvádzané do činnosti vhođením mince alebo známky, prístroje na záznam a reprodukciu hovoreného slova, počítačie stroje; kancelárske stroje; stroje na spracovanie dát; spotrebná elektronika; špeciálne puzdrá na prístroje a nástroje; hudobné nástroje vrátane mechanických klavírov a ich príslušenstva, hudobné skrine.

(511) 5, 15
 (210) 72753-92

(111) 175 414
 (220) 02.11.1992
 (151) 16.08.1995
 (180) 02.11.2002

(540) AGROTHERM

- (730) AGROTHERM, s.r.o., Jeronýmova 3, 618 00 Brno, CZ;

- (510) Prístroje a nástroje na vedecké, laboratórne a na kontrolné účely, zariadenia na osvetľovanie, vykurovanie a na výrobu pary, zariadenia na chladenie, vetranie, klimatizáciu a na úpravu vzduchu, zdravotnícke zariadenia, opravy elektrických strojov a prístrojov.

(511) 9, 11, 37
 (210) 72676-92

(111) 175 415
 (220) 30.10.1992
 (151) 16.08.1995
 (180) 30.10.2002
 (540)



- (730) Trtitková Ingrid, PhDr., Sibirska 10, 911 01 Trenčín, SK;

- (510) Reklamné činnosti, organizovanie výstav, výstavnícke práce a služby.

(511) 35, 42
 (591) farebná
 (210) 72647-92

(111) 175 416
 (220) 14.10.1992
 (151) 16.08.1995
 (180) 14.10.2002
 (540)



- (730) VIDEO TECHNOLOGY ELECTRONICS LIMITED, 23/F, Tai Ping Industrial Centre, Block 1, 57 Ting Kok Road, Ham Hang, Tai Po, New Territories, HK;

- (510) Počítače, počítačové programy na magnetických médiách, počítačové obvody, menovite tlačiarne, diskové pohony, pamäťové a stykové moduly, elektronické počítače zahrňujúce poskytnutie elektronickej pomoci, počítače vyrábajúce zvuk v triede 9, hračky a hry v triede 28.

(511) 9, 28
 (210) 72328-92

(111) 175 417
 (220) 14.10.1992
 (151) 16.08.1995
 (180) 14.10.2002

(540) **VTECH**

(730) **VIDEO TECHNOLOGY ELECTRONICS LIMITED**, 23/F, Tai Ping Industrial Centre, Block 1, 57 Ting Kok Road, Ham Hang, Tai Po, New Territories, HK;

(510) Počítače, počítačové programy na magnetických médiách, počítačové obvody, menovite tlačiarne, diskové pohony, pamäťové a stykové moduly, elektronické počítače zahrňujúce poskytnutie elektronickej pomoci, počítače vyrábajúce zvuk v triede 9, hračky a hry v triede 28.

(511) 9, 28
 (210) 72329-92

(111) 175 418
 (220) 31.08.1992
 (151) 16.08.1995
 (180) 31.08.2002

(540)



(730) **Simmons Company**, One Concourse Parkway, Suite 600, Atlanta, Georgia 30328, US;

(510) Nábytok a príslušenstvo vrátane pohoviek a váľand, vankúšov, matracov a drôtených vložiek.

(511) 6, 10, 20
 (210) 71476-92

(111) 175 419
 (220) 29.07.1992
 (151) 16.08.1995
 (180) 29.07.2002

(540) **SONEA**

(730) **SONECO**, štátny podnik, Slobody č.1, 945 01 Komárno, SK;

(510) Nealkoholické nápoje - limonády. Limonádové sirupy.

(511) 32
 (210) 70578-92

(111) 175 420
 (220) 21.07.1992
 (151) 16.08.1995
 (180) 21.07.2002

(540)



(730) **INGOTTO, spol. s r.o.**, Geologická 21, 821 06 Bratislava, SK;

(510) Čistiace prostriedky, dezinfekčné a dezodorizačné prístroje pre vzduch, prístroje na čistenie a osviežovanie vzduchu, zariadenia na ochladzovanie vzduchu, zariadenia na úpravu vzduchu, zariadenia na filtráciu vzduchu, vetracie digestory, sterilizátory vzduchu, sušiče a ohrievače vzduchu, klimatizačné zariadenia a inštalácia k nim; zariadenia na odsávanie prachu pre priemysel, odprašovací inštalácia pre priemysel, umývacie automaty, distribučné a dávkovacie zariadenia a prístroje; laboratórne zariadenie; odsávacie zariadenia pre priemysel, stroje na čistenie vzduchu, čistiace stroje, mechanické zameťacie stroje; poľnohospodárske stroje, kombajny, žacie stroje, sekačky, mechanizačné stroje pre semenárstvo a šľachtiteľstvo, zavlažovacie stroje; baliace stroje, dávkovacie stroje na baliaci papier, rozdeľovače baliaceho papiera, plniace stroje na tuhý a sypký materiál; stroje na spracovávanie plechov; stroje na obrábanie okopanín, nože do žacích strojov, kosy, vysávače, penové čističe koberec pre hotely a priemyselné čistenie, umývacie automaty, elektrické leštičky parkiet, elektrické odprašovače, dávkovače, plniče, laboratórne prístroje, vlhkomery, váhy, meradlá a meracie prístroje pre laboratóriá; manipulačné vozíky, obaly a obalový materiál z dreva a plastov; fólie; nekovové hadice k vysávačom; čistiace prístroje, leštičky na parkety; služby obchodné a poinčné pre obchod, obchodno-informačná kancelária, služby pre priemysel, marketing, predvádzanie výrobkov v odbore čistiacej, baliacej a poľnohospodárskej techniky; čistenie budov, hotelov a prevádzok; úprava a balenie výrobkov, uskladňovanie, distribúcia tovaru, expedičné služby v odbore podnikania; prenájom potrieb pre poľnohospodárske prevádzky, inžinierske práce, výskum v odbore čistiacej, obalovej a poľnohospodárskej techniky, výroba tvarovaných plechov.

(511) 3, 6, 7, 8, 9, 11, 12, 16, 17, 20, 21, 35, 37, 39, 42
 (210) 70418-92

(111) 175 421
 (220) 10.07.1992
 (151) 16.08.1995
 (180) 10.07.2002

(540) **RECOMBUMIN**

(730) **Delta Biotechnology Limited**, Chertsey Road, Windlesham, Surrey, GB;

(510) Farmaceutické prípravky a látky, látky na ultrazvukové zobrazenie, diagnostické činidlá a súpravy, chemické látky a proteíny na terapeutické a diagnostické použitie, albumín, rekombinantný ľudský albumín na terapeutické a diagnostické použitie, farmaceutické prípravky a látky na liečenie deficitov vaskulárnej tekutiny.

(511) 1, 5
 (210) 70119-92

(111) 175 422
 (220) 30.07.1992
 (151) 16.08.1995
 (180) 30.07.2002
 (540)



(730) **ACOM, v.o.s. Košice**, ul. B. Němcovej 32, 040 01 Košice, SK;
 (510) Výpočtová technika, projektovanie a montáž počítačových sietí, audiovizuálna technika, hardware sietí, operačné sieťové systémy, software pre riadenie.
 (511) 9,37,42
 (591) farebná
 (210) 70598-92

(111) 175 423
 (220) 14.10.1991
 (151) 16.08.1995
 (180) 14.10.2001
 (540)



(730) **O.P.O., spol. s r.o.**, Záhradnícka 46, 824 93 Bratislava, SK;
 (510) Sprostredkovateľská činnosť v oblasti obchodu, projektová činnosť.
 (511) 35, 42
 (210) 64107-91

(111) 175 424
 (220) 10.08.1992
 (151) 16.08.1995
 (180) 10.08.2002
 (540)



(730) **Jajcaj Rudolf**, Chorvátska ul. 61, 900 26 Slovenský Grob, SK;
 (510) Detské odevy, detská bielizeň, detské deky, odevné doplnky pre deti vrátane hygienických potrieb ako sú plienky, papierové plienky, obrúsky, vreckovky, sprostredkovateľská činnosť, obchodná činnosť s tlačovinami (periodiká aj neperiodiká), hudobníkmi, spotrebným tovarom ako sú detské tašky, ruksaky, ľadvinky, vaničky, nočníky, detský nábytok, sedačky, detská kozmetika, kefy na vlasy, hrač-

ky, potraviny pre deti, pochutiny a iné poľnohospodárske produkty.

(511) 3, 5, 16, 18, 20, 21, 24, 25, 28
 (210) 70783-92

(111) 175 425
 (220) 20.03.1992
 (151) 16.08.1995
 (180) 20.03.2002
 (540)



(730) **Kraus & Arnold Gesellschaft m.b.H.**, Kolpingstrasse 14, Viedeň, AT;
 (510) Software a jeho zhotovovanie, poskytovanie služieb v oblasti automatického spracovania dát a informačnej techniky, elektronické zariadenia a prístroje a ich servis, sklo, suroviny, prípravné a pomocné látky na spracovanie a opracovanie skla, stroje a nástroje na spracovanie a opracovanie skla, spracovanie a opracovanie skla.
 (511) 1, 7, 8, 9, 19, 37, 40, 42
 (210) 67425-92

(111) 175 426
 (220) 30.12.1991
 (151) 16.08.1995
 (180) 30.12.2001

(540) **MODULAR**

(730) **The Meyer Company**, spoločnosť zriadená podľa zákonov štátu Ohio, 137 Broadway, Cleveland, Ohio 44125, US;
 (510) Kuchynské nástroje a kuchynský riad; automaty na šálky, na šálky a viečka, na viečka a slamky, na servítky, na zmrzlinu, skrinky na automaty, automaty na korenie, riad na stolovanie.
 (511) 9, 21
 (210) 65645-91

(111) 175 427
 (220) 16.06.1992
 (151) 16.08.1995
 (180) 16.06.2002

(540) **HY MAG**

(730) **Circuit Breaker Industries Limited**, a South African Company of Tripswitch Drive, Elandsfontein, Transvaal, ZA;
 (510) Elektrické vypínače, miniatúrne prerušovače obvodu a rozpájače, lisované vypínače a rozpájače, prerušovače obehu vzduchu a nečitateľné tlakovzdušné vypínače, prerušovače obvodu a vypínače, zariadenia na indikáciu zaťaženia, zariadenia na kontrolu energie, časové spínače, zvončekové transformátory, stykače a relé, príslušenstvá pre rozvodné dosky a nabíjanie, strediská, vybavenia pre rozvod energie, krabice na prerušovače obvodu, izolátory, bleskoisťiče, diely, kovania, súčasti a príslušenstvá k nim.
 (511) 9, 17
 (210) 69348-92

(111) 175 428
(220) 14.06.1991
(151) 16.08.1995
(180) 14.06.2001
(540)



(730) ANHEUSER-BUSCH, INCORPORATED, spoločnosť zriadená podľa zákonov štátu Missouri, St.Louis, Missouri, US;
(510) Pokrmý na rýchle občerstvenie, najmä obaľované orechy, pommes frites, tortilly, káva, čaj, koka, cukor, ryža, tapioka, ságo, kávové náhradky, múka a polotovary z obilia; chlieb, cestoviny, cukrovinky, zmrzlina, med, sirup, kvasnice, prášky do pečiva, soľ, horčica, vínny ocot, omáčky, korenie, ľad.
(511) 29, 30
(210) 62199-91

(111) 175 429
(220) 14.06.1991
(151) 16.08.1995
(180) 14.06.2001
(540) **EAGLE**
(730) ANHEUSER-BUSCH, INCORPORATED, spoločnosť zriadená podľa zákonov štátu Missouri, St.Louis, Missouri, US;
(510) Pokrmý na rýchle občerstvenie, najmä obaľované orechy, pommes frites, tortilly, káva, čaj, koka, cukor, ryža, tapioka, ságo, kávové náhradky, múka a polotovary z obilia; chlieb, cestoviny, cukrovinky, zmrzlina, med, sirup, kvasnice, prášky do pečiva, soľ, horčica, vínny ocot, omáčky, korenie, ľad.
(511) 29, 30
(210) 62200-91

(111) 175 430
(220) 14.11.1991
(151) 16.08.1995
(180) 14.11.2001
(540)



(730) RAKONA, akciová spoločnosť, Rakovník, CZ;
(510) Pracie a bieliace prípravky a prášky všetkých druhov, čistiace, leštiace a odmasťovacie prípravky, mydlá a toaletné mydlá, výrobky kozmetické, výrobky parfumerické, vrátane éterických olejov, vodičky na vlasy, zubné pasty a prášky.
(511) 3
(210) 64768-91

(111) 175 431
(220) 06.09.1991
(151) 16.08.1995
(180) 06.09.2001
(540) **MAALOX**
(730) Rhone-Poulenc Rorer Pharmaceuticals Inc., spoločnosť zriadená podľa zákonov štátu Delaware, 500 Virginia Drive, Fort Washington, Pennsylvania 19034, US;
(510) Farmaceutické výrobky.
(511) 5
(210) 63581-91

(111) 175 432
(220) 23.04.1992
(151) 16.08.1995
(180) 23.04.2002
(540)



(730) Halaxová Zdeňka, RNDr., tř. Svobody 22, 772 00 Olomouc, CZ;
(510) Poradenská služba v oblasti vynálezcovstva - spracovanie prihlášok vynálezov na patentovanie; spracovanie prihlášok priemyselných vzorov, ochranných známok; vykonávanie prieskumov svetového stavu techniky, patentovej nezávadnosti výrobkov na export, patentové a publikačné aktivity firiem; sprostredkovanie technicko-ekonomických informácií; vykonávanie prieskumov pred predajom licencie.
(511) 42
(210) 68114-92

(111) 175 433
(220) 30.12.1992
(151) 17.08.1995
(180) 30.12.2002
(540)



(730) Vodohospodářské opravy a strojířny a.s., U nádraží 732, 397 01 Písek, CZ;
(510) Výroba, montáž, rekonštrukcia, servis a opravy zariadení pre vodárenské a čistiarenské prevádzky, najmä dávkovacej techniky a jej automatizačného elektronického zariadenia, zariadení na dezinfekciu a filtráciu, zariadení pre úpravne a čistiarenské vód. Tvarovky, armatúry a iné kanalizačné a vodárenské výrobky z liatiny, farebných kovov a nových hmôt. Projekcia a investičná výstavba úpravni vód.
(511) 1, 5, 6, 7, 11, 19, 37, 40, 42
(210) 74311-92

- (111) 175 434
 (220) 25.03.1992
 (151) 17.08.1995
 (180) 25.03.2002
 (540)



- (730) TIMO s r.o., Oveňecká 9, 170 00 Praha 7, CZ;
 (510) Dámska elastická bielizeň, plavky, zhotovovanie modelových výrobkov v malých výrobných sériách vo vyššie uvedenom sortimente, zákazková výroba dámskeho elastického oblečenia a bielizne.
 (511) 25, 40
 (210) 67471-92

- (111) 175 435
 (220) 02.07.1992
 (151) 17.08.1995
 (180) 02.07.2002
 (540)



- (730) ELEKTROKARBON a.s., Tovarnícka 15, 955 22 Topoľčany, SK;
 (510) Uhlíkové kontakty a elektródy, tesnenia z uhlíkových materiálov a iné konštrukčné uhlíky, uhlíkové a metalokeramické zberače, spektrálne čisté uhlíkové materiály, uhlíkové materiály na technické účely (puzdrá, krúžky, spojky, lamely); kontakty z farebných a drahých kovov, uhlíkové kefy pre točivé elektrické stroje.
 (511) 7, 9, 11
 (210) 69859-92

- (111) 175 436
 (220) 08.01.1992
 (151) 17.08.1995
 (180) 08.01.2002
 (540)



- (730) MARS INC., McLean, Virginia, US;

- (510) Káva, čaj, kakao, cukor, ryža a výrobky z ryže, kávové náhradky, obilné výrobky a obilné prípravky, chlieb, sušienky, koláče, cukrárske výrobky, cukrovinky, tyčinky z cukrovíniiek, muesli tyčinky, čokoláda a čokoládové výrobky, nápoje z čokolády, cukrovinky bez liečivých účinkov, mrazené výrobky určené na ľudskú spotrebu, zmrzlina a mrazené cukrovinky, ochutené nápoje, zákusky, jedlá a prípravky na výrobu jedál a omáčiek, pokiaľ nie sú zahrnuté do tejto triedy.

- (511) 30
 (591) farebná
 (210) 65770-92

- (111) 175 437
 (220) 08.01.1992
 (151) 17.08.1995
 (180) 08.01.2002
 (540)



- (730) MARS INC., McLean, Virginia, US;
 (510) Káva, čaj, kakao, cukor, ryža a výrobky z ryže, kávové náhradky, obilné výrobky a obilné prípravky, chlieb, sušienky, koláče, cukrárske výrobky, cukrovinky, tyčinky z cukrovíniiek, tyčinky z muesli, čokoláda a čokoládové výrobky, čokoládové nápoje, cukrovinky bez liečivých účinkov, mrazené výrobky na ľudskú spotrebu, zmrzlina a mrazené cukrovinky, ochutené nápoje, zákusky a jedlá a prípravky na výrobu jedál a omáčiek, pokiaľ nie sú zahrnuté do tejto triedy. Zásobovanie a obsluha ľudí v závodných jedálňach a reštauráciách, vrátane obsluhy vykonávanej poloautomaticky alebo prostredníctvom automatov; príprava potravín a nápojov, tiež použitím automatov, obsluha v kantínach zriadených vo firmách a kanceláriách a pohostenie.

- (511) 30, 42
 (591) farebná
 (210) 65771-92

- (111) 175 438
 (220) 10.08.1992
 (151) 17.08.1995
 (180) 10.08.2002
 (540)



- (730) Jajcaj Rudolf, Chorvátska ul. 61, 900 26 Slovenský Grob, SK;

- (510) Detské odevy, detská bielizeň, detské deky, odevné doplnky pre deti, vrátane hygienických potrieb ako sú plienky, papierové plienky, obrúsky, vreckovky, sprostredkovateľská činnosť, obchodná činnosť s tlačovinami (periodiká aj neperiodiká), hudobníkmi, spotrebným tovarom ako sú detské tašky, ruksaky, fadivky, vaničky, nočníky, detský nábytok, sedačky, detská kozmetika, kefy na vlasy, hračky, potraviny pre deti, pochutiny a iné poľnohospodárske produkty.
- (511) 3, 5, 16, 18, 20, 21, 24, 25, 28
(210) 70782-92

- (111) 175 439
(220) 02.04.1992
(151) 17.08.1995
(180) 02.04.2002
(540) **RAYNET**
(730) **RAYNET CORPORATION**, 155 Constitution Drive, Menlo Park, California 94025, US;

- (510) Elektrické, telegrafické a spojovacie prístroje a nástroje, počítače (computery) a prístroje na skladovanie a prenášanie dát a uskutočňovanie operácií s nimi, prístroje na použitie v spojitosti s vyššie uvedenými prístrojmi, optické prístroje a nástroje, obrazovky ako elektrické prístroje, prístroje a nástroje na rozpoznávanie, zisťovanie a testovanie, prístroje na zobrazovanie informácií a prevádzanie dát alebo energie alebo svetelných signálov na viditeľné informácie, vnútorné vybavenie týchto prístrojov, prístroje a nástroje na spájanie alebo odvádzanie elektrických drôtov, elektrických káblov, optických vlákien a káblov z optických vlákien, izolované elektrické drôty a káble, izolované optické vlákna a káble z týchto vlákien a zostavy z nich, spojovacie skrinky, konektory, zástrčky, zásuvky, koncovky a objímky, všetko na elektrické účely alebo na použitie s optickými vláknami alebo káblami optických vlákien, puzdrá a plášte, kanále a inštalčné rúry pre elektrické drôty, elektrické káble, optické vlákna a káble optických vlákien, elektricky nevodivé cievky, termistory, elektrické vodiče a vypínače elektrického prúdu vyrobené z vodivých polymérových materiálov, elektrické vykurovacie elementy (nie na vykurovanie, varenie alebo chladenie), termostaty, časti a súčiastky zahrnuté v triede 9 pre všetky vyššie uvedené prístroje a nástroje.

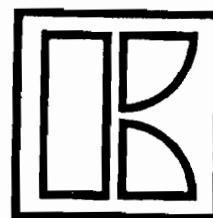
- (511) 9
(210) 67705-92

- (111) 175 440
(220) 17.02.1992
(151) 17.08.1995
(180) 17.02.2002
(540) **DOMO**
(730) **Brněnské veletrhy a výstavy**, akciová spoločnosť, Výstaviště 1, 602 00 Brno, CZ;
(510) Nábytok, bytový textil a tkaniny, koberce, rohože, linoleum a iné podlahové krytiny, tovar sklenený, výrobky z porcelánu, keramiky a kameniny, zariadenia osvetľovacie, lustre, zariadenia na kúrenie, vodovodná inštalácia pre kúpeľne, sanitárna keramika, dlaždice a obkladačky, zrkadlá, výrobky z plastických hmôt; elektrické spotrebiče, a to chladničky, mrazičky, práčky, sušičky, kuchynské

roboty, mixéry, umývačky riadu, mikrovlnné rúry a sporáky, žehličky, vysúšače elektrické, grily, elektrické ohrievače vody, vysávače prachu, zariadenia na upratovanie, čistiace stroje, práčky vzduchu, šijacie a pletacie stroje pre domácnosť, kuchynské strojčeky: drobné náradie a prenosné nádoby pre kuchynské potreby, napr. kuchynský riad, vedrá, plechové misky, misky z plastických a iných hmôt, strojčeky na mletie, sekacie a lisovanie, kovanie na dvere, nábytok a okná, drevo spracované, výrobky z gumené, inzertná a reklamná činnosť, poskytovanie pomoci pri výkone hospodárskej činnosti.

- (511) 6, 11, 17, 19, 20, 21, 24, 27, 35
(210) 70366-92

- (111) 175 441
(220) 26.08.1992
(151) 17.08.1995
(180) 26.08.2002
(540)



KOREX

- (730) **Korex, spol. s r.o.**, Sokolská 2427, 760 01 Zlín, CZ;
(510) Náhradné diely poľnohospodárskych strojov, diely pre dopravné zariadenia, výrobky z teflónu, drobné remeselné a poľnohospodárske náradia a nástroje, napr. brúsky na kosačky, brúsky šmirgľové, disky na brúsenie pí, frézy na rezanie ozubených kolies, háčky pre sústruženie, hoblíky na spracovanie dreva, horáky rezacie, hrable na seno, indické motyky, brúsne kamene, kladivá kováčske, nitovacie, na kameň, pokrývačské, zbíjacie, murárske, nakúvacie, kliešte dierovacie, na očká, objímkové, strihacie, kľúče francúzske, kovové na skrutky, matkové, nástřčkové, kolovrátky stolárske, ohreblá na hnoj, kosačky, strúhadlá na kapustu, krompáče, kosáky, lišty pí, lišty rámových pí, lopaty, lyžice murárske, mierky na závit, motyky, náradie kováčske, nástroje čapovacie, nástroje na ostrenie nožov, nožnice záhradnícke, nástroje kovové, na rezanie závitov, spracovanie kovov, nástroje sústružnícke, nástroje štepárske, nože na rezanie sena, nože hobľovacie, opierky na brúsenie nástrojov, spájky, páky, tlčky, tlčičky, pánvy lejacie, ubíjačky kovové, pilníky na železo, píly, ručné, ručné kovové, uholníky, puzdrá na brúsky, prostriedky proti slintačke a krivici, priedlaky, priebojníky, príložníky, prístroje na sťahovanie kože zvierat, prístroje na ničenie rastlinných škodcov, prístroje na ničenie parazitov rastlín, prístroje na omračovanie dobytku, prístroje na porážku zvierat, prístroje na rezanie rúrok, prístroje na narážanie sudov, rámy na ručné píly, rozprašovače na insekticidy, rozprašovače prášku proti hmyzu, roztieracie tmelu, rozvodky zubov, rýle, strojčeky na strihanie oviec, kosáky, strojčeky na sekacie a strihanie, zveráky, šidlá, škřabačky na parkety, špach-

tle, špičiaky na ľad, špičiaky pre kameňolomy, skrutkovače, tešlice, trhače na ovocie, uholníky, vidly na hnoj, vidly na seno, vidly na repu, vrtáky, výstružníky, vyťahovaky klinčov, závitnice, žabky, záhradnicke železá, na vypaľovanie značiek dobytku; prislúšenstvo k motorovým vozidlám, zdviháky automobilové. Kooperácia v odboroch kovo, drevo, plasty, a v stavebnej výrobe (recyklácia, výkup a spracovanie druhotných surovín); pohostinské a ubytovacie služby, stavebná činnosť, sprostredkovateľská a poradenská činnosť; dopravná činnosť vrátane jej sprostredkovania pre iné subjekty.

- (511) 7, 8, 12, 20, 36, 37, 39, 40, 42
(210) 71116-92

- (111) 175 442
(220) 03.06.1992
(151) 17.08.1995
(180) 03.06.2002

(540) **MATE**

(730) **MATE, a.s.**, Havránkova 11, 619 62 Brno, CZ;

(510) Výskum, vývoj, výroba a predaj dopravných vozíkov vrátane prislúšenstva, dopravných systémov, manipulačných prostriedkov pre závodnú dopravu, ťahačov, mobilnej upratovacej techniky, spaľovacích motorov, hydraulických systémov, prenosových a prevodových ústrojenstiev, predaj nových motorových vozidiel, výroba a predaj autoprislúšenstva. Oprava, údržba a servis dopravných vozíkov a ich dielov vrátane súvisiacich obchodnotechnických služieb, cestných vozidiel, renovácia náhradných dielov, skupín prislúšenstva a dielenského zariadenia, generálne opravy cestných motorových vozidiel, sprostredkovanie predaja ojazdených cestných motorových vozidiel tuzemských i zahraničných, predaj nových motorových vozidiel, vykonávanie dopravnej služby pre lepšie využitie závodnej dopravy, vykonávanie služieb v rozsahu stanovenom stanicou technickej kontroly (STK). Výroba, montáž a predaj kovových konštrukcií a ich dielov, strojárnská výroba a kovovýroba. Opravy a servis tepelných ohrievačov. Montáž technologických zariadení v poľnohospodárstve. Nákup a predaj obchodného tovaru, manipulačnej, poľnohospodárskej, stavebnej techniky. Odborné školenia súvisiace s prevádzkou vyrábaných a predávaných výrobkov a poskytovanými službami, vykonávanie školení vodičov osobných automobilov, motocyklov a traktorov pre získanie oprávnenia na riadenie týchto vozidiel (v rozsahu autoškoly). Prevádzka sociálnych a kultúrnych zariadení v správe organizácie, správa podnikových bytov, prevádzkovanie predškolského zariadenia, požičiavanie dopravných vozíkov, služby výpočtovej techniky, poskytovanie služieb pracovníkom, vykonávanie vlastnej investičnej výstavby, zaistovanie služieb pohostinstva a ubytovania pre verejnosť. Mechanizácia živočíšnej výroby a elektročinnosť, starostlivosť o stacionárnu a mobilnú poľnohospodársku techniku. Zemné práce vrátane spevňovania vozoviek. Vývoj, výroba, montáž a servis manipulačných zariadení s ekologickou prevádzkou.

- (511) 7, 9, 12, 36, 37, 39, 41, 42
(210) 69007-92

- (111) 175 443
(220) 03.06.1992
(151) 17.08.1995
(180) 03.06.2002
(540)



(730) **MATE, a.s.**, Havránkova 11, 619 62 Brno, CZ;

(510) Výskum, vývoj, výroba a predaj dopravných vozíkov vrátane prislúšenstva, dopravných systémov, manipulačných prostriedkov pre závodnú dopravu, ťahačov, mobilnej upratovacej techniky, spaľovacích motorov, hydraulických systémov, prenosových a prevodových ústrojenstiev, predaj nových motorových vozidiel, výroba a predaj autoprislúšenstva. Oprava, údržba a servis dopravných vozíkov a ich dielov vrátane súvisiacich obchodnotechnických služieb, cestných vozidiel, renovácia náhradných dielov, skupín prislúšenstva a dielenského zariadenia, generálne opravy cestných motorových vozidiel, sprostredkovanie predaja ojazdených cestných motorových vozidiel tuzemských i zahraničných, predaj nových motorových vozidiel, vykonávanie dopravnej služby pre lepšie využitie závodnej dopravy, vykonávanie služieb v rozsahu stanovenom stanicou technickej kontroly (STK). Výroba, montáž a predaj kovových konštrukcií a ich dielov, strojárnská výroba a kovovýroba. Opravy a servis tepelných ohrievačov. Montáž technologických zariadení v poľnohospodárstve. Nákup a predaj obchodného tovaru, manipulačnej, poľnohospodárskej, stavebnej techniky. Odborné školenia súvisiace s prevádzkou vyrábaných a predávaných výrobkov a poskytovanými službami, vykonávanie školení vodičov osobných automobilov, motocyklov a traktorov pre získanie oprávnenia na riadenie týchto vozidiel (v rozsahu autoškoly). Prevádzka sociálnych a kultúrnych zariadení v správe organizácie, správa podnikových bytov, prevádzkovanie predškolského zariadenia, požičiavanie dopravných vozíkov, služby výpočtovej techniky, poskytovanie služieb pracovníkom, vykonávanie vlastnej investičnej výstavby, zaistovanie služieb pohostinstva a ubytovania pre verejnosť. Mechanizácia živočíšnej výroby a elektročinnosť, starostlivosť o stacionárnu a mobilnú poľnohospodársku techniku. Zemné práce vrátane spevňovania vozoviek. Vývoj, výroba, montáž a servis manipulačných zariadení s ekologickou prevádzkou.

- (511) 7, 9, 12, 36, 37, 39, 41, 42
(210) 69008-92

- (111) 175 444
(220) 03.06.1992
(151) 17.08.1995
(180) 03.06.2002
(540)



- (730) **MATE, a.s.**, Havránkova 11, 619 62 Brno, CZ;
 (510) Výskum, vývoj, výroba a predaj dopravných vozíkov vrátane príslušenstva, dopravných systémov, manipulačných prostriedkov pre závodnú dopravu, ťahačov, mobilnej upratovacej techniky, spaľovacích motorov, hydraulických systémov, prenosových a prevodových ústrojenstiev, predaj nových motorových vozidiel, výroba a predaj autopriľušenstva. Oprava, údržba a servis dopravných vozíkov a ich dielov vrátane súvisiacich obchodnotechnických služieb, cestných vozidiel, renovácia náhradných dielov, skupín príslušenstva a dielenského zariadenia, generálne opravy cestných motorových vozidiel, sprostredkovanie predaja ojazdených cestných motorových vozidiel tuzemských i zahraničných, predaj nových motorových vozidiel, vykonávanie dopravnej služby pre lepšie využitie závodnej dopravy, vykonávanie služieb v rozsahu stanovenom stanicou technickej kontroly (STK). Výroba, montáž a predaj kovových konštrukcií a ich dielov, strojárnska výroba a kovovýroba. Opravy a servis tepelných ohrievačov. Montáž technologických zariadení v poľnohospodárstve. Nákup a predaj obchodného tovaru, manipulačnej, poľnohospodárskej, stavebnej techniky. Odborné školenia súvisiace s prevádzkou vyrábaných a predávaných výrobkov a poskytovanými službami, vykonávanie školení vodičov osobných automobilov, motocyklov a traktorov pre získanie oprávnenia na riadenie týchto vozidiel (v rozsahu autoškoly). Prevádzka sociálnych a kultúrnych zariadení v správe organizácie, správa podnikových bytov, prevádzkovanie predškolského zariadenia, požičiavanie dopravných vozíkov, služby výpočtovej techniky, poskytovanie služieb pracovníkom, vykonávanie vlastnej investičnej výstavby, zaistovanie služieb pohostinstva a ubytovanie pre verejnosť. Mechanizácia živočíšnej výroby a elektročinnosť, starostlivosť o stacionárnu a mobilnú poľnohospodársku techniku. Zemné práce vrátane spevňovania vozoviek. Vývoj, výroba, montáž a servis manipulačných zariadení s ekologickou prevádzkou.
- (511) 7, 9, 12, 36, 37, 39, 41, 42
 (210) 69009-92

- (111) 175 445
 (220) 21.04.1992
 (151) 17.08.1995
 (180) 21.04.2002
 (540) **INTERKOMEX**
 (730) **INTERCONEX IMMOBILIEN**, akciová spoločnosť, Liškova 10, 412 01 Litoměřice, CZ;
 (510) Chemické výrobky: na priemyselné a vedecké účely, pre fotografiu, poľnohospodárstvo, záhradníctvo, lesníctvo; umelé živice, plastické hmoty v surovom stave (v prášku, pastách, v tekutom stave); pôdne hnojivá prírodné i umelé; prostriedky: hasiace, na kalenie, na zváranie, konzerváciu potravín; triesloviny, priemyselné spojivá; prostriedky na čistenie sporákov; ortuť, antimón, alkalické a alkalickozemité kovy, bauxit; drahé kovy a ich zliatiny, predmety z drahých kovov, ich zliatin alebo predmety z plátovaných (dublovaných) kovov; bižutéria z umelých a plastických hmôt; hodiny a chronometrické zariadenia vrátane špeciálnych puzdiel, umelecké predmety z bronzu, papier a výrobky z papiera, lepenky a kartonážne výrobky; tlačoviny, časopisy, periodiká, knihy, výrobky knihárske, fotografie, písacie

potreby, kancelárske lepidlá; potreby pre umelcov, štetce, písacie stroje, kancelárske potreby okrem nábytku, učebné a školské potreby a pomôcky; hracie karty, tlačiarenské písmená, štočky, spojivá pre papiernický priemysel; služby propagačné a pomocné; služby v obchode a prevádzke; poisťovníctvo a peňažníctvo; doprava a skladovanie; služby nezaraďené v iných triedach, najmä hotelníctvo, príprava jedál, spoločné stravovanie, pohrebne ústavy, cestovné kancelárie, odborné posudky, špeciálny software; rýchle občerstvenie.

- (511) 1, 14, 16, 35, 36, 39, 42
 (210) 68086-92

- (111) 175 446
 (220) 21.04.1992
 (151) 17.08.1995
 (180) 21.04.2002

- (540) **INTERCOMEX**
 (730) **INTERCONEX IMMOBILIEN**, akciová spoločnosť, Liškova 10, 412 01 Litoměřice, CZ;
 (510) Chemické výrobky: na priemyselné a vedecké účely, pre fotografiu, poľnohospodárstvo, záhradníctvo, lesníctvo; umelé živice, plastické hmoty v surovom stave (v prášku, pastách, v tekutom stave); pôdne hnojivá prírodné i umelé; prostriedky: hasiace, na kalenie, na zváranie, konzerváciu potravín; triesloviny, priemyselné spojivá; prostriedky na čistenie sporákov; ortuť, antimón, alkalické a alkalickozemité kovy, bauxit; drahé kovy a ich zliatiny, predmety z drahých kovov, ich zliatin alebo predmety z plátovaných (dublovaných) kovov; bižutéria z umelých a plastických hmôt; hodiny a chronometrické zariadenia vrátane špeciálnych puzdiel, umelecké predmety z bronzu, papier a výrobky z papiera, lepenky a kartonážne výrobky; tlačoviny, časopisy, periodiká, knihy, výrobky knihárske, fotografie, písacie potreby, kancelárske lepidlá; potreby pre umelcov, štetce, písacie stroje, kancelárske potreby okrem nábytku, učebné a školské potreby a pomôcky; hracie karty, tlačiarenské písmená, štočky, spojivá pre papiernický priemysel; služby propagačné a pomocné; služby v obchode a prevádzke; poisťovníctvo a peňažníctvo; doprava a skladovanie; služby nezaraďené v iných triedach, najmä hotelníctvo, príprava jedál, spoločné stravovanie, pohrebne ústavy, cestovné kancelárie, odborné posudky, špeciálny software; rýchle občerstvenie.
- (511) 1, 14, 16, 35, 36, 39, 42
 (210) 68085-92

- (111) 175 447
 (220) 03.01.1992
 (151) 17.08.1995
 (180) 03.01.2002
 (540) **ISOCAL**
 (730) **Mead Johnson and Company**, spoločnosť zriadená podľa zákonov štátu Delaware, 2404 Pennsylvania Street, Evansville, Indiana, US;
 (510) Dojčenské a diietetické potraviny.
 (511) 5
 (210) 65705-92

- (111) 175 448
 (220) 03.01.1992
 (151) 17.08.1995
 (180) 03.01.2002
 (540) **SUSTACAL**
 (730) Mead Johnson and Company, spoločnosť zriadená podľa zákonov štátu Delaware, 2404 Pennsylvania Street, Evansville, Indiana, US;
 (510) Dojčenské a dietetické potraviny.
 (511) 5
 (210) 65704-92

- (111) 175 449
 (220) 03.01.1992
 (151) 17.08.1995
 (180) 03.01.2002
 (540) **ENFAPRO**
 (730) Mead Johnson and Company, spoločnosť zriadená podľa zákonov štátu Delaware, 2404 Pennsylvania Street, Evansville, Indiana, US;
 (510) Dojčenské a dietetické výrobky.
 (511) 5
 (210) 65703-92

- (111) 175 450
 (220) 30.05.1991
 (151) 17.08.1995
 (180) 30.05.2001
 (540)



- (730) **OSTRAMO, VLČEK a spol., s.r.o.**, Nákladní 2, 702 25 Ostrava 1, CZ;
 (510) Spracovanie ropných produktov a upotrebených ropných olejov na rafinérsku výrobu; priemyselné oleje, najmä automobilové motorové oleje, prevodové oleje, oleje pre naftové motory a dvojtaktné motory, obaly z plastov, fľaše, sudy, kanistre, prepravky a cisterny na prepravu priemyselných olejov.
 (511) 4, 6, 16, 17, 40
 (210) 61972-91

- (111) 175 451
 (220) 21.11.1991
 (151) 17.08.1995
 (180) 21.11.2001
 (540) **VASTRIP**
 (730) **AKTIEBOLAGET ASTRA**, Kvarnbergagatan 16, S-15 185 Södertälje, SE;
 (510) Chirurgické nástroje.
 (511) 10
 (210) 64902-91

- (111) 175 452
 (220) 21.02.1992
 (151) 17.08.1995
 (180) 21.02.2002
 (540)

VODNÍ STAVBY PRAHA

- (730) **Vodní stavby Praha, a.s.**, Dělnická 12, 170 04 Praha 7, CZ;
 (510) Hydrotechnické stavby (betónové priehrady, zemné balvanité hrádze, úpravy vodných tokov a hatí), zdravotno-inžinierske stavby (stavby vodárenské a kanalizačné), jadrovo-energetické stavby, dopravnoinžinierske stavby (tunely, štôlne, špeciálne zakladanie, injektáže, znižovanie hladiny spodnej vody), stavebné hmoty, konštrukcie a dielce; projektové práce v rozsahu zvláštneho oprávnenia, výpočtové práce pre riadenie a správu, opravy a údržba strojov, strojných zariadení a dopravných prostriedkov, doprava nákladnými a špeciálnymi vozidlami, montáž špeciálnych automatických hasiacich zariadení (sprinklerov), vykonávanie stavieb a s ním spojené inžinierske činnosti, projekcia, montáž, kontrola, revízie, opravy, údržba vodných stabilizačných, sprinklerových hasiacich zariadení.
 (511) 6, 19, 37, 39, 42
 (210) 66702-92

- (111) 175 453
 (220) 29.12.1992
 (151) 17.08.1995
 (180) 29.12.2002
 (540)

PRISM

- (730) **PERMEA, INC.**, spoločnosť zriadená podľa zákonov štátu Delaware, 11444 Lackland Road, St.Louis, Missouri, US;
 (510) Systémy na spracovávanie plynov, filtračné systémy, vysušacie systémy a filtre, eliminátory hmly, diely a príslušenstvo na uvedené zariadenia; membránové separátory a iné prostriedky na delenie a čistenie plynov a kvapalín vrátane tlakových, kyvných adsorpčných systémov, polopriepustné a priepustné membrány; filtre.
 (511) 7, 11
 (210) 74261-92

- (111) 175 454
 (220) 11.06.1992
 (151) 17.08.1995
 (180) 11.06.2002
 (540) **DUMLE**
 (730) **Oy Karl Fazer Ab**, P.O.Box 4, 00941 Helsinki, FI;
 (510) Káva, čaj, kakao, cukor, ryža, tapioka, ságo, kávové náhradky, múka a obilné výrobky, chlieb, sucháre a sušienky, jemné pečivo, soľ, horčica, čierne korenie, ocot, chuťové omáčky, korenia, ľad.
 (511) 30
 (210) 69234-92

- (111) **175 455**
 (220) 10.06.1992
 (151) 17.08.1995
 (180) 10.06.2002
 (540) **CYCLE**
 (730) **Gaines Pet Foods Corp.**, 321 North Clark Street, Chicago, Illinois 60610-4714, US;
 (510) Krmivo, stelivo pre zvieratá.
 (511) 31
 (210) 69197-92

- (111) **175 456**
 (220) 10.06.1992
 (151) 17.08.1995
 (180) 10.06.2002
 (540)



- (730) **Československá plavba labská, a.s.**, K.Čapka 1, 405 91 Děšín, CZ;
 (510) Medzinárodná a vnútroštátna riečna preprava, prekládka a skladovanie tovaru, medzinárodné a vnútroštátne zasielateľstvo, opravy a výroba lodí.
 (511) 12, 37, 39
 (591) farebná
 (210) 69163-92

- (111) **175 457**
 (220) 26.05.1992
 (151) 17.08.1995
 (180) 26.05.2002
 (540)



- (730) **Knot Richard, PhDr.**, Neustupného 1831, 155 00 Praha 5, CZ;
 (510) Periodické a neperiodické tlačoviny, vydateľská a nakladateľská činnosť.
 (511) 16, 41
 (210) 68808-92

- (111) **175 458**
 (220) 26.05.1992
 (151) 17.08.1995
 (180) 26.05.2002
 (540)



- (730) **Knot Richard, PhDr.**, Neustupného 1831, 155 00 Praha 5, CZ;
 (510) Periodické a neperiodické publikácie, zvukové a zvukovoobrazové záznamy, vydateľská a nakladateľská činnosť.
 (511) 9, 16, 41
 (210) 68807-92

- (111) **175 459**
 (220) 04.05.1992
 (151) 17.08.1995
 (180) 04.05.2002
 (540) **SERWO**
 (730) **Tatar Karel**, U vodárny 33, 252 28 Černošice, CZ;
 (510) Nábytok a výrobky z dreva; stolárske práce; verejná cestná doprava.
 (511) 20, 37, 39
 (210) 68319-92

- (111) **175 460**
 (220) 27.01.1992
 (151) 17.08.1995
 (180) 27.01.2002
 (540)



- (730) **MARS, Inc.**, spoločnosť zriadená podľa zákonov štátu Delaware, McLean, Virginia, US;
 (510) Čaj, káva, kávové náhradky, kakao, čokoláda na pitie, tiež extrakty z uvedených výrobkov (tekuté a sušené), ako aj hotové nápoje vo vreckách a na predaj v automatoch; sirup z melasy, cukor, med, omáčky (vrátane dresingov na šaláty), zmrzlina, zmrzlinové krémy, zmrzlinové výrobky, mrazené cukrárske výrobky, chlieb, sušienky, sucháre, koláče, sladké hmoty, čokolády, kusové výrobky z čokolády, plnky do koláčov a zákusky vyrobené z uvedených produktov, dezerty, zákuskové kusy a malé občerstvenia na použitie medzi hlavnými jedlami, najmä z obilnín, ryže, zemiakov, cestovín, mäsa, rýb, hydiny, zeleniny, syrov, čokolády, kakaa, a to vo forme sušienok alebo koláčov.
 (511) 29,30,31
 (591) farebná
 (210) 66118-92

- (111) **175 461**
 (220) 02.12.1991
 (151) 17.08.1995
 (180) 02.12.2001
 (540) **PORTFOLIO**
 (730) **PORTFOLIO, a.s.**, Bořivojova 1007/105, 120 00 Praha 2, CZ;

(510) Služby realitnej kancelárie; sprostredkovanie nákupu a predaja tovaru; správa hmotného majetku, najmä kapitálových účastí; finančné služby vrátane tradingu, forfaitingu, factoringu, poskytovanie ručenia, výkonov veriteľských práv a s tým súvisjúcej poradenskej činnosti; poradenstvo v oblasti organizácie a ekonomiky podnikov, vrátane metodiky a organizácie kontrolnej činnosti.

(511) 35, 36, 42

(210) 65125-91

(111) 175 462

(220) 02.12.1991

(151) 17.08.1995

(180) 02.12.2001

(540) **BRISK**

(730) **BRISK Tábor, a.s.**, Vožická 2086, 390 11 Tábor, CZ;

(510) Príslušenstvo cestných motorových vozidiel, zapalovacie a žeraviace sviečky a zapalovacie systémy, zostavy, podzostavy a súčasti osobných a nákladných automobilov a špeciálnej techniky, zariadenia na technickú obsluhu dopravných prostriedkov, technická keramika, elektrotechnická keramika, potreby na športové rabárstvo.

(511) 7, 9, 12, 21, 28

(210) 65129-91

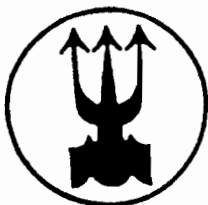
(111) 175 463

(220) 28.12.1992

(151) 18.08.1995

(180) 28.12.2002

(540)



(730) **SIGMA Lutín a.s.**, 783 49 Lutín, CZ;

(510) Služby a výkony vyšších dodávateľských funkcií; projektová činnosť; stavebno-montážne práce; technická a poradenská činnosť; technická inšpekcia spojená s predmetom podnikania; metrologické služby najmä kalibrácia dĺžkových meradiel, sklenených teplomerov; meranie na súradnicových meracích strojoch úchylky tvarov a polôh, známych aj neznámych kriviek v rovine a priestore, rovných a šikmých ozubených kolies. Kúpa výrobkov za účelom ich ďalšieho predaja a predaj, napr. náterové hmoty, farby, laky, fermeže, ochranné prostriedky proti hrdzi; mazadlá; hutný a spojovací materiál, priemyselné potrubia, nosné kovové konštrukcie pre stavby a technologické zariadenia, výrobky z uhlíkatých ocelí, hrablice, hradiace zariadenia; agregáty a hydraulické prvky, pneumatické prvky a zariadenia, prevodové zariadenia na stále otáčky a na zmenu otáčok, silové káble, priemyselné armatúry, čerpadlá, kompresory a vývevy, turbokompresory, žeriavy, zdvíhacie mechanizmy, piestové motory (stacionárne), parné turbíny, vodné turbíny, náhradné diely na dodávané zariadenia; elektrochemické zdroje prúdu, silové kondenzátory, súčasti montážnych

rozvodov a hromozvodov, prvky meničové (usmerňovačové), elektrické prístroje, elektrické motory, rotačné zdroje prúdu, výkonové transformátory a tlmivky, meniarenské jednotky, transformátory blokované a stožiarové, zdrojové agregáty a pohonné elektrické systémy, súčasti pre elektroniku, konštrukčné prvky pre elektroniku, prvky vákuové, mechanické meracie prístroje, elektrické meracie prístroje, elektronické meracie prístroje, časomerné prístroje, prístroje na automatickú reguláciu a zariadenia, elektrotepelné priemyselné zariadenia, náhradné diely na dodávané zariadenia; elektro-technická keramika.

(511) 2, 4, 6, 7, 9, 19, 37, 42

(210) 74177-92

(111) 175 464

(220) 01.12.1992

(151) 18.08.1995

(180) 01.12.2002

(540) **ACCUHALER**

(730) **Glaxo Group Limited**, Greenford, Middlesex, GB;

(510) Farmaceutické prípravky a substancie, lekárske a chirurgické prístroje a nástroje.

(511) 5,10

(210) 73466-92

(111) 175 465

(220) 26.06.1992

(151) 18.08.1995

(180) 26.06.2002

(540) **BONARIA**

(730) **THE BRITISH PETROLEUM COMPANY** p.l.c., Britannic House, 1 Finsbury Circus, London EC2M 7BA, GB;

(510) Prostriedky na osviežovanie a čistenie vzduchu, dezinfekčné prostriedky, antiseptiká, insekticídy, prípravky na hubenie buriny a škodcov, elektrické prístroje na hubenie hmyzu.

(511) 5,9

(210) 69659-92

(111) 175 466

(220) 26.06.1992

(151) 18.08.1995

(180) 26.06.2002

(540) **PORTO FINO**

(730) **THE BRITISH PETROLEUM COMPANY** p.l.c., Britannic House, 1 Finsbury Circus, London EC2M 7BA, GB;

(510) Parfémy, toaletné vody, kozmetické výrobky, prípravky na starostlivosť o vlasy, pokožku a zuby, prípravky na kúpeľ a sprchovanie, pracie a čistiace prostriedky, mydlá všetkých druhov.

(511) 3

(210) 69660-92

- (111) 175 467
 (220) 26.06.1992
 (151) 18.08.1995
 (180) 26.06.2002
 (540) **ISABEL**
 (730) **THE BRITISH PETROLEUM COMPANY**
 p.l.c., Britannic House, 1 Finsbury Circus, London
 EC2M 7BA, GB;
 (510) Parfémy, toaletné vody, kozmetické výrobky, pri-
 pravky na starostlivosť o vlasy, pokožku a zuby,
 prípravky na kúpeľ a sprchovanie, pracie a čistiace
 prostriedky, mydlá všetkých druhov.
 (511) 3
 (210) 69661-92

- (111) 175 468
 (220) 26.06.1992
 (151) 18.08.1995
 (180) 26.06.2002
 (540)



- (730) **THE BRITISH PETROLEUM COMPANY**
 p.l.c., Britannic House, 1 Finsbury Circus, London
 EC2M 7BA, GB;
 (510) Parfémy, toaletné vody, kozmetické výrobky, pri-
 pravky na starostlivosť o vlasy, pokožku a zuby,
 prípravky na kúpeľ a sprchovanie, pracie a čistiace
 prostriedky, mydlá všetkých druhov.
 (511) 3
 (210) 69662-92

- (111) 175 469
 (220) 15.07.1992
 (151) 18.08.1995
 (180) 15.07.2002
 (540) **ARC STRAIGHTWIRE**
 (730) **RELIGIOUS TECHNOLOGY CENTER,**
 1710 Ivar Avenue, Los Angeles, California, US;
 (510) Poradenské služby na zvýšenie osobných schopnos-
 tí, duchovného uvedomenia a vedomostí jednotliv-
 ca.
 (511) 42
 (210) 70267-92

- (111) 175 470
 (220) 15.07.1992
 (151) 18.08.1995
 (180) 15.07.2002
 (540) **THE AUDITOR**
 (730) **RELIGIOUS TECHNOLOGY CENTER,**
 1710 Ivar Avenue, Los Angeles, California, US;
 (510) Tlač vrátane periodik.
 (511) 16
 (210) 70268-92

- (111) 175 471
 (220) 15.07.1992
 (151) 18.08.1995
 (180) 15.07.2002
 (540) **CLEAR CERTAINTY RUNDOWN**
 (730) **RELIGIOUS TECHNOLOGY CENTER,**
 1710 Ivar Avenue, Los Angeles, California, US;
 (510) Poradenské služby na zvýšenie osobných schopnos-
 tí, duchovného uvedomenia a vedomostí jednotliv-
 ca.
 (511) 42
 (210) 70269-92

- (111) 175 472
 (220) 15.07.1992
 (151) 18.08.1995
 (180) 15.07.2002
 (540) **FREEWINDS**
 (730) **RELIGIOUS TECHNOLOGY CENTER,** 1710
 Ivar Avenue, Los Angeles, California, US;
 (510) Tlačoviny, periodiká, knihy, inštrukčné a učebné
 materiály (iné ako prístroje), brožúry, letáky.
 (511) 16
 (210) 70270-92

- (111) 175 473
 (220) 15.07.1992
 (151) 18.08.1995
 (180) 15.07.2002
 (540) **KEY TO LIFE**
 (730) **RELIGIOUS TECHNOLOGY CENTER,** 1710
 Ivar Avenue, Los Angeles, California, US;
 (510) Výchovná, vzdelávacia činnosť najmä v odbore filo-
 zofia týkajúca sa pochopenia gramatiky a jazyka.
 (511) 41
 (210) 70271-92

- (111) 175 474
 (220) 15.07.1992
 (151) 18.08.1995
 (180) 15.07.2002
 (540) **KSW NEWS**
 (730) **RELIGIOUS TECHNOLOGY CENTER,** 1710
 Ivar Avenue, Los Angeles, California, US;
 (510) Tlačoviny vrátane periodik.
 (511) 16
 (210) 70272-92

- (111) 175 475
 (220) 05.03.1993
 (151) 18.08.1995
 (180) 05.03.2003
 (540) **MORGAN STANLEY**
 (730) **MORGAN STANLEY GROUP Inc.** spol. zriade-
 ná podľa zákonov štátu Delaware, New York, US;
 (510) Investičné bankové služby, finančné služby posky-
 tované v poisťovníctve, distribúcií a v obchode s
 cennými papiermi, finančné služby poskytované pri
 zlučovaní akvizícií, rekonštrukcii a pri iných podni-
 kových finančných činnostiach; burzové a priesku-
 mové služby; investičná správa a poradenstvo; fi-
 nančné služby poskytované pri obchodovaní s ter-

mínovaným tovarom, pri prémiových opčných obchodoch, pri cudzích menách a pri obchodovaní s tovarom.

(511) 36
(210) 183-93

(111) 175 476
(220) 05.03.1993
(310) 9207936
(320) 09.09.1992
(330) SE
(151) 18.08.1995
(180) 09.09.2002

(540) **C3 Maestro**

(730) Telefonaktiebolaget L.M. Ericsson, Stockholm, SE;

(510) Prístroje a nástroje na vedecké a laboratórne účely, prístroje a nástroje pre meranie a prenášanie povetrol, prístroje a nástroje na riadenie plavidiel a lietadiel, prístroje a nástroje geodetické a elektrické, prístroje a nástroje pre bezdrôtovú telegrafiu, prístroje fotografické, kinematografické, optické vrátane premietáčiek obrazov a zväčšovacích prístrojov, prístroje a nástroje na meranie a váženie, prístroje a nástroje signalizačné, prístroje a nástroje kontrolné, prístroje a nástroje na účely kontrolné, záchranné a na výučbu; automatické prístroje uvádzané do činnosti vhođením mince alebo známky, prístroje na záznam, prenos a reprodukciu zvuku, zapisovacie pokladne a počítačie stroje vrátane kancelárskych strojov na dierkovacie karty, hasiace prístroje, špeciálne puzdra na prístroje a nástroje, ktoré sú zaradené do tejto triedy.

(511) 9
(210) 184-93

(111) 175 477
(220) 05.03.1993
(151) 18.08.1995
(180) 05.03.2003
(540)



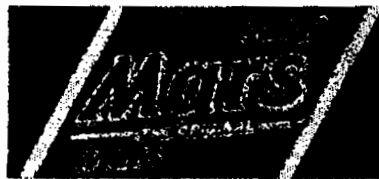
(730) Geest PLC, Spalding, Lincolnshire, GB;

(510) Mäso, ryby, hydina a zverina a výrobky z nich; paštéta; hotové jedlá pripravené z potravín spadajúcich do triedy 29; mäsové vylážky, konzervované, sušené a varené ovocie a zelenina; rósoly, zaváraniny, vajcia, mlieko a mliečne výrobky; jedlé oleje a tuly; nálevy na šaláty, ovocné konzervy, káva čaj, kakao, cukor, ryža, tapioka, ságo, kávové náhradky; pizze; hotové jedlá skladajúce sa z potravín zahrnutých do triedy 30; múka a obilné výrobky určené na ľudskú spotrebu, chlieb, sladké pečivo a cukrovinky, zmrzlina, med, sirup z melasy, kvasnice, prášky do pečiva; soľ, horčica, ocot, chuťové omáčky (s

výnimkou nálevov na šaláty); korenie; ľad; živé rastliny, kriký, prírodné kvetiny, čerstvé ovocie; čerstvá zelenina; krmivá pre dobytok; poľnohospodárske a záhradnicke výrobky, hľuzy, cibulky a sadenice; všeobecné poľnohospodárske produkty, ktoré neboli podrobené žiadnej úprave; lesnicke plody, vrátane nespracovaného dreva, živé zvieratá, slad.

(511) 29, 30, 31
(210) 185-93

(111) 175 478
(220) 26.10.1992
(151) 18.08.1995
(180) 26.10.2002
(540)



(730) MARS, Inc., spoločnosť zriadená podľa zákonov štátu Delaware, McLean, Virginia, US;

(510) Náplne do pekárskych a cukrárskych výrobkov, múka, obilné výrobky určené na ľudskú spotrebu, ryža v balíčkoch na varenie, predvarená alebo dehydrovaná; cestá, cesto na výrobu talianskych cestovín, korenie a sušené bylinky, čaj, káva, kávové náhradky, kakao, čokoláda na pitie a extrakty z vyššie uvedených výrobkov (tekuté alebo sušené), ako pripravované nápoje, z vrecúšok a z predajných automatov; sirup z melasy, cukor, med, omáčky (vrátane dressingov na šaláty), zmrzlina, zmrzlinové krémy, zmrzlinové výrobky, zmrazené cukrárske výrobky, chlieb, náplne do koláčov a zákuskov vyrobené z uvedených výrobkov, dezerty, zákuskové kusy a malé zákusky na použitie medzi hlavnými jedlami, prevažne z obilnín, ryže, zemiakov, cestovín, mäsa, rýb, hydiny, zeleniny, syra, čokolády, kakaa vo forme sušienok alebo koláčov.

(511) 29, 30
(591) farebná
(210) 72556-92

(111) 175 479
(220) 20.10.1992
(151) 18.08.1995
(180) 20.10.2002
(540)

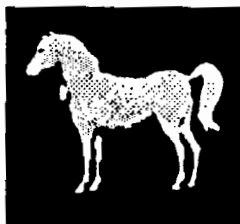


(730) MARS, Inc., spoločnosť zriadená podľa zákonov štátu Delaware, McLean, Virginia, US;

(510) Konzervovaná, mrazená, sušená a varená zelenina, ovocie a zemiaky; plnky do pekárskejších a cukrárskych výrobkov; mrazené, sušené alebo konzervované mäso, ryby, hydina, zverina; morské potraviny, múka, obilné výrobky určené na ľudskú výživu, ryža v balíčkoch na varenie, predvarená alebo dehydrovaná ryža, cesto na výrobu talianskych cestovín, koreniny a sušené bylinky, hotové jedlá a polotovary, polievky, náplne a prísady do jedál skladajúce sa hlavne z vyššie uvedených produktov; mlieko, mliečne výrobky, maslo, syry, smotana, jogurty, tvaroh, cmar, kefir, mlieko zrážané syridlom a tiež mliečne nápoje, hotové potraviny vyrobené z bielkovinových látok ako zložky jedál vo forme kúskov, v texturovanej forme alebo vo forme práškov; marmelády, džemy, konzervačné prostriedky, jedlé oleje a tuky, nátiery na chlieb; čaj, káva, kávové náhradky, kakao, čokoládové nápoje, extrakty z uvedených výrobkov (tekuté alebo sušené), tak ako aj z vrecúšok pripravené nápoje, a z predajných automatov; sirup z melasy, cukor, med, omáčky (vrátane dresingov do šalátov), zmrzlina, zmrzlinové krémy, zmrzlinové výrobky, mrazené cukrárske výrobky, chlieb, sušienky, sucháre, koláče, sladké hmoty, čokolády, kusové výrobky z čokolády, náplne do koláčov a zákuskov vyrobené z uvedených produktov, dezerty, zákuskové kusy a malé zákusky medzi hlavnými jedlami, hlavne z obilnín, ryže, zemiakov, cestovín, mäsa, rýb, hydiny, zeleniny, syra, čokolády, kaka vo forme sušienok alebo koláčov.

(511) 29, 30
(591) farebná
(210) 72432-92

(111) 175 480
(220) 26.08.1992
(151) 18.08.1995
(180) 26.08.2002
(540)



(730) United Distillers P.L.C. trading as White Horse Distillers, 33, Ellersly Road, Edinburgh, Scotland EH12 6 JW, GB;
(510) Vína, liehoviny a likéry.
(511) 33
(210) 71138-92

(111) 175 481
(220) 31.08.1992
(151) 18.08.1995
(180) 31.08.2002

(540)



(730) LÚČ, a.s., B.Nemcovej 32, 040 01 Košice, SK;
(510) Vydávanie novín, kníh, časopisov, tlačovín ako neperiodických a periodických publikácií, pohľadníc a leporiel; tlač novín, plagátov merkantilu; sadzba a zhotovovanie tlačiarenských predloh; služby polygrafického priemyslu ako jazyková a grafická úprava; nakladanie s výsledkami tvorivej činnosti so súhlasom autora; výstavníctvo; prieskum verejnej mienky.
(511) 16, 41, 42
(210) 71283-92

(111) 175 482
(220) 04.09.1992
(151) 18.08.1995
(180) 04.09.2002
(540) PENTASA
(730) Farmaceutisk Laboratorium Ferring A/S, Indertofte 10, 2720 Vanlose, DK;
(510) Farmaceutické prípravky a látky.
(511) 5
(210) 71535-92

(111) 175 483
(220) 04.09.1992
(151) 18.08.1995
(180) 04.09.2002
(540) QUINTASA
(730) Farmaceutisk Laboratorium Ferring A/S, Indertofte 10, 2720 Vanlose, DK;
(510) Farmaceutické prípravky a látky.
(511) 5
(210) 71536-92

(111) 175 484
(220) 17.08.1992
(151) 18.08.1995
(180) 17.08.2002
(540) ZELENÁ VLNA
(730) Český rozhlas, Vinohradská 12, 120 00 Praha 2, CZ;
(510) Nahraté a nenahraté nosiče záznamov zvuku a obrazu, najmä audiokazety, videokazety, magnetofónové pásky, gramofónové platne, kompaktné platne, videoplatne; propagačné tlačoviny, najmä katalógy, prospekty, plagáty, fotografie, knihy, časopisy, periodické a neperiodické tlačoviny; reklamná a propagačná činnosť; prevádzkovanie rozhlasového vysielania, najmä tvorba rozhlasových programov, rozhlasové spravodajstvo, publicistika, hudobné vysielanie, činnosť vyučovacia, vzdelávacia a zábavná; vydavateľská a nakladateľská činnosť; poriadanie koncertov; agentúrna činnosť v oblasti

umenia a kultúry; hudobné súťaže; archivovanie,
rozhlasových fondov.

(511) 9, 16, 35, 38, 41, 42
(210) 70938-92

(111) 175 485
(220) 13.08.1992
(151) 18.08.1995
(180) 13.08.2002
(540)



(730) **CUTISIN, a.s.**, Hrabačov 830, 514 19 Jilemnice, CZ;
(510) Fólie z plastických hmôt na mäsové výrobky,
(511) 17
(210) 70882-92

(111) 175 486
(220) 21.12.1992
(151) 18.08.1995
(180) 21.12.2002
(540) **SWISSPHARMA**
(730) **SWISSPHARMA, s.r.o.**, Masarykovo nám. 16, 697 01 Kyjov, CZ;
(510) Farmaceutické preparáty pochádzajúce zo Švajčiarska.
(511) 5
(210) 74039-92

(111) 175 487
(220) 22.09.1992
(151) 18.08.1995
(180) 22.09.2002
(540) **MEDIN**
(730) **MEDIN a.s.**, Vlachovická 619, 592 31 Nové Město na Moravě, CZ;
(510) Technické frézy a nástroje, nástroje diamantové a diamantované, jednouchelové stroje a zariadenia, prístroje a nástroje na laboratórne účely, prístroje na meranie, prístroje a nástroje záchranné a pomôcky z plastov, prístroje, nástroje a pomôcky lekárske, chirurgické, zubolekárske a zverolekárske, zdravotnícke zariadenia vrátane špeciálneho nábytku pre dané odbory, laboratória, mechanické anti-koncepcné pomôcky a pomôcky z plastov, export - import, marketing v uvedenej oblasti.
(511) 7, 8, 9, 10, 35
(210) 71774-92

(111) 175 488
(220) 27.08.1992
(151) 18.08.1995
(180) 27.08.2002

(540)



(730) **HEPEX, s.r.o.**, Šumavská 33, 663 78 Brno, CZ;
(510) Prevádzkovanie pohostinstiev, ubytovacie služby, sprostredkovateľská činnosť.
(511) 36, 42
(210) 71148-92

(111) 175 489
(220) 21.10.1991
(151) 18.08.1995
(180) 21.10.2001
(540)



(730) **Veselský Ján**, Malinovského 30, 900 21 Svätý Jur, SK;
(510) Nealkoholické nápoje a komponenty na ich výrobu.
(511) 32
(591) farebná
(210) 64273-91

(111) 175 490
(220) 23.07.1992
(151) 18.08.1995
(180) 23.07.2002
(540) **RALPH LAUREN**
(730) **THE POLO/LAUREN COMPANY, L.P.**, 650 Madison Avenue, New York, New York 10022, US;
(510) Drahé kovy a ich zliatiny, predmety z drahých kovov, ich zliatin alebo z plátovaných (dublovaných) kovov; bižutéria z umelých a plastických hmôt; drahé kamene; hodiny a chronometrické zariadenia vrátane špeciálnych puzdiel, umelecké predmety z bronzu.
(511) 14
(210) 70493-92

(111) 175 491
(220) 23.07.1992
(151) 18.08.1995
(180) 23.07.2002
(540)



- (730) **THE POLO/LAUREN COMPANY, L.P.**, 650 Madison Avenue, New York, New York 10022, US;
- (510) Drahé kovy a ich zliatiny; predmety z drahých kovov, ich zliatín alebo z plátovaných (dublovaných) kovov; bižutéria z umelých a plastických hmôt; drahé kamene; hodiny a chronometrické zariadenia vrátane špeciálnych puzdier, umelecké predmety z bronzu.
- (511) 14
(210) 70494-92

- (111) 175 492
(220) 22.09.1992
(151) 18.08.1995
(180) 22.09.2002
(540)



- (730) **SEOS spol. s.r.o.**, Zupkova 1393, 149 00 Praha 4, CZ;
- (510) Kovové stavebné materiály, obyčajné kovy a ich zliatiny, káble a kovové drôty neelektrické, kovové rúrky, kovové potreby zámočnicke a klampiarske; stavebné materiály nekovové, neohybné rúrky nekovové pre stavebníctvo, asfalt, smola, prenosné konštrukcie nekovové; priemyselné oleje a tuky, mazadlá, výrobky na pohlcovanie, polievanie prachu, palivá, vrátane benzínu pre motory, osvetľovacie látky; sklo surové, opracované, porcelán, keramika, majolika, náčinie a riady pre domácnosť, kefy, hrebene; chirurgické prístroje a zariadenia lekárske, zubolekárske a veterinárne, umelé zuby, ortopedické potreby, materiál na zošívanie rán; vozidlá (automobily osobné a nákladné), motorky, bicykle; stavebná činnosť (inžinierske stavby, dopravné stavby); doprava materiálu a tovaru; sprostredkovateľská činnosť v oblasti stavebníctva, sprostredkovanie tlmočenia a prekladov.
- (511) 4, 6, 10, 12, 19, 21, 37, 39, 42
(210) 71792-92

- (111) 175 493
(220) 16.09.1992
(151) 22.08.1995
(180) 16.09.2002
(540)



- (730) **Samuel Montagu and Co. Limited**, 10 Lower Thames Street, London, GB;

- (510) Medzinárodné obchodné bankovníctvo a finančné služby vrátane poisťovníctva, poskytovanie záruk a obchodné transakcie so zlatom a striebrom.

- (511) 36
(210) 71724-92

- (111) 175 494
(220) 10.07.1992
(151) 22.08.1995
(180) 10.07.2002
(540)



- (730) **BASS INTERNATIONAL HOLDINGS N.V.**, Hoekenrode 6, 1102 Amsterdam, NL;
- (510) Služby pre ubytovanie, hotelierstvo, bar, restaurant, banketing, motel, nočný klub, prípravu jedál a služby na rezerváciu hotela.
- (511) 42
(210) 70123-92

- (111) 175 495
(220) 10.07.1992
(151) 22.08.1995
(180) 10.07.2002
(540)



- (730) **Fleischer GmbH**, Mörscher Strasse 17-25, 7505 Ettlingen, DE;
- (510) Mäsové a salámové výrobky, rybie, zeleninové, ovocné, hribové a polievkové konzervy, konzervy s kyslým nálevom totiž mäsové, ovocné, uhorky a hriby; sušené ovocie, sušená zelenina, huspenina, zrnitý mäsový vývar, mäsové polievkové kocky, mäsové výtázky, bujónová hmota, polievkové prášky a múka, polievkové prípravky, totiž práškové polievky, pastové polievky, instantné polievky a vývary, hotové polievky, med, korenie, sósy v prášku a tekuté, vrátane šalátových; ocot, horčica, kuchynská soľ, cestoviny zvlášť špagety a polievkové rezance; polievkové korenie, polievkové kocky, vanilkový cukor, výrobky z majonézy, totiž lahôdkové, šalátové a korenené majonézy, korenené granuláty do salám, lahôdky, totiž mäsové, rybie, zo zveriny, hydínové a zeleninové, pasty, olivy, sardely, exotické korenie, prílohy, najmä sladkokyslé zeleninové a ovocné zmesi, kečupy, zeleninové, ovocné a mäsové šaláty; jedlé tuky, hribové polokonzervy; baliace a kuchynské papiere, kuchynské fólie z hliníka a z umelej hmoty, dreva alebo kovu; hlbokozmrazené jedlá, totiž zelenina, zemiaky, ovocie, mäso, ryby, hydina, zverina, pečivo, hotové jedlá obsahujúce mäsové, rybie prípravky, hydínové a zverinové mäso, ryžu s prísadou zeleniny, zemiakov, ryžu, cestoviny, stru-

koviny, hriby, zemiakové a žemľové knedlíky, ovocie a sósy, pizza, pudingové a krémové jedlá ako polokonzervy a konzervy, pochutiny, najmä fritované alebo pečené plátky obsahujúce zemiaky, obilie, bielkoviny alebo mäso, krokanty z búrskeho oreškov, pražené a nepražené orechové jadrá, vrátane mandlí, kešu oreškov, vlašských orechov, búrskeho oreškov, pistácie, pudingové a sósové omáčky, korenie v sušenej forme, koreninové zmesi, najmä na výrobu omáčok; predchádzajúci tovar k tomu vhodný tiež hlbokozmrazený.

(511) 6, 11, 16, 20, 21, 24, 29, 30, 31
(210) 70125-92

(111) 175 496
(220) 30.07.1992
(151) 22.08.1995
(180) 30.07.2002
(540) **JARVIS**
(730) **Jarvis Products Corporation**, 33 Anderson Road, Middletown, Connecticut, US;
(510) Stroje a obrábacie stroje, strojové zariadenia na spracovanie kovov, vŕtanie a rezanie a na spracovanie mäsa a hydiny, ich časti a príslušenstvo.
(511) 7
(210) 70601-92

(111) 175 497
(220) 30.07.1992
(151) 22.08.1995
(180) 30.07.2002
(540)



(730) **FEBIO spol. s r.o.**, Ječná 28, 120 00 Praha, CZ;
(510) Filmy a videoprogramy, výroba, export, import a distribúcia filmov a videoprogramov, edičná a vydateľská činnosť.
(511) 9, 41
(591) farebná
(210) 70605-92

(111) 175 498
(220) 04.08.1992
(151) 22.08.1995
(180) 04.08.2002
(540) **PRESCRIPTIVES ALL YOU NEED**
(730) **PRESCRIPTIVES INC.**, 767 Fifth Avenue, New York 10153, US;
(510) Pracie a bieliace prípravky, čistiace prípravky, mydlo, leštiace prípravky, odmasťovacie prípravky, výrobky kozmetické, voňavkárské vrátane éterických olejov, vodičky na vlasy, zubné pasty a prášky.
(511) 3
(210) 70675-92

(111) 175 499
(220) 06.08.1992
(151) 22.08.1995
(180) 06.08.2002
(540)



(730) **Hnilčková Dagmar**, Pařížská 19, 110 00 Praha, CZ;
(510) Výrobky zo skla, porcelánu a keramiky - ozdobné, pre domácnosť a stolovanie, popolníky, výrobky zlatnícke a šperkové.
(511) 14, 21, 34
(210) 70733-92

(111) 175 500
(220) 31.08.1992
(151) 22.08.1995
(180) 31.08.2002
(540) **LECOVIT**
(730) **Léčiva a.s.**, Dolní Měcholupy 130, 102 37 Praha 10, CZ;
(510) Chemické výrobky pre priemysel a vedecké účely, výrobky farmaceutické, zverolekárske a zdravotnícke, výrobky dietetické pre deti a chorých, šumivé a iné nealkoholické nápoje.
(511) 1, 5, 32
(210) 71444-92

(111) 175 501
(220) 31.08.1992
(151) 22.08.1995
(180) 31.08.2002
(540) **LECOSTIM**
(730) **Léčiva a.s.**, Dolní Měcholupy 130, 102 37 Praha 10, CZ;
(510) Chemické výrobky pre priemysel a vedecké účely, výrobky farmaceutické, zverolekárske a zdravotnícke, výrobky dietetické pre deti a chorých, šumivé a iné nealkoholické nápoje.
(511) 1, 5, 32
(210) 71445-92

(111) 175 502
(220) 28.07.1992
(151) 22.08.1995
(180) 28.07.2002
(540) **SANITARIUM SO GOOD**
(730) **Australasian Conference Association Limited (Sanitarium Health Food Company)**, 148 Fox Valley Road, Wahroonga, New South Wales 2076, AU;
(510) Sójové mlieko a sójové výrobky používané ako nápoje alebo ako súčasť potravy.
(511) 29
(210) 70556-92

- (111) 175 503
 (220) 10.07.1992
 (151) 23.08.1995
 (180) 10.07.2002
 (540)



- (730) **UNIVERSAL INTEGRATION COMPUTERS & SOFTWARE v.o.s.**, Újezd 37/400, 118 00 Praha 1, CZ;
 (510) Počítače, ich doplnky a periférne jednotky; programátorská činnosť najmä v oblasti hromadného spracovania dát; zavádzanie ekonomických agend; vedenie ekonomických agend cudzích subjektov na vlastnej výpočtovej technike; sprostredkovateľská činnosť v oblasti výpočtovej techniky, najmä programové vybavenie pre počítače, počítače, ich doplnky a periférne jednotky; konzultačné služby v oblasti ekonómie; konzultačné služby v oblasti využitia výpočtovej techniky a programového vybavenia pre počítače; nakladateľská a vydavateľská činnosť, najmä v oblasti výpočtovej techniky (napríklad manuály), v oblasti ekonomickej, v oblasti pamiatkovej starostlivosti, v oblasti cestovného ruchu a v oblasti bezpečnosti práce.
 (511) 9, 35, 36, 41, 42
 (210) 70127-92

- (111) 175 504
 (220) 09.07.1992
 (151) 23.08.1995
 (180) 09.07.2002
 (540)



- (730) **FELIS s.r.o.**, Střední 153/18, 160 00 Praha 6, CZ;
 (510) Kozmetické prípravky, kozmetické nástroje, poradenská služba v odbore kozmetiky, školenia v odbore kozmetiky, sprostredkovateľské a obstarávateľské služby v odbore kozmetiky.
 (511) 3, 5, 10, 41, 42
 (210) 70094-92

- (111) 175 505
 (220) 10.07.1992
 (151) 23.08.1995
 (180) 10.07.2002
 (540)



- (730) **UNIVERSAL INTEGRATION COMPUTERS & SOFTWARE v.o.s.**, Újezd 37/400, 118 00 Praha 1, CZ;
 (510) Počítače, ich doplnky a periférne jednotky; programátorská činnosť najmä v oblasti hromadného spracovania dát; zavádzanie ekonomických agend; vedenie ekonomických agend cudzích subjektov na vlastnej výpočtovej technike; sprostredkovateľská činnosť v oblasti výpočtovej techniky, najmä programové vybavenie pre počítače, počítače, ich doplnky a periférne jednotky; konzultačné služby v oblasti ekonómie; konzultačné služby v oblasti využitia výpočtovej techniky a programového vybavenia pre počítače; nakladateľská a vydavateľská činnosť, najmä v oblasti výpočtovej techniky (napríklad manuály), v oblasti ekonomickej, v oblasti pamiatkovej starostlivosti, v oblasti cestovného ruchu a v oblasti bezpečnosti práce.
 (511) 9, 35, 36, 41, 42
 (210) 70126-92

- (111) 175 506
 (220) 02.07.1992
 (151) 23.08.1995
 (180) 02.07.2002
 (540) **PICKFORDS**
 (730) **PICKFORDS Limited**, Middlesex, GB;
 (510) Doprava, preprava a skladovanie tovaru.
 (511) 39
 (210) 69873-92

- (111) 175 507
 (220) 02.07.1992
 (151) 23.08.1995
 (180) 02.07.2002
 (540)



- (730) **Foga System International AB**, Västra Frölunda, SE;
 (510) Obyčajné kovy v surovom a polospracovanom stave a ich zliatiny, kotvy, nákovy, zvony, stavebný materiál z valcovaného a liateho kovu, kofajnice a iný kovový materiál určený na železničné účely, reťaze (s výnimkou hnacích reťazi do vozidiel), kovové káble a drôty (s výnimkou drôtov na elektrotechnické účely), zámočnícke výrobky, kovové rúry, nedobytné pokladne a schránky, oceľové guľôčky, podkovy, klince, skrutky; kovové výrobky, ktoré nie sú uvedené v iných triedach; rudy.
 (511) 6
 (210) 69871-92

- (111) 175 508
 (220) 30.06.1992
 (151) 23.08.1995
 (180) 30.06.2002
 (540) **WINDOWS**
 (730) Microsoft Corporation, spoločnosť zriadená podľa zákonov štátu Delaware, One Microsoft Way, Redmond, Washington 98052-6399, US;
 (510) Knihy, dokumentácia k počítačovým programom, počítače, počítačové súčasti a súčiastky, počítačové obvody, display určený na kontrolu výberu z menu a obrázky na obrazovke displaya, užívateľské manuály, referenčné manuály a technické manuály, bloky dát, referenčné karty a šablóny, periodické tlačoviny, časopisy, návesti a holografické návesti.
 (511) 9, 16
 (210) 69808-92

- (111) 175 509
 (220) 30.06.1992
 (151) 23.08.1995
 (180) 30.06.2002
 (540) **WINDOWS**
 (730) Microsoft Corporation, spoločnosť zriadená podľa zákonov štátu Delaware, One Microsoft Way, Redmond, Washington 98052-6399, US;
 (510) Počítačové programy, počítače, počítačové súčasti a súčiastky, počítačové obvody, dáta uložené na elektronických, magnetických, optických a iných zariadeniach, display určený na kontrolu výberu z menu a obrázky na obrazovke displaya.
 (511) 9
 (210) 69807-92

- (111) 175 510
 (220) 29.06.1992
 (151) 23.08.1995
 (180) 29.06.2002
 (540) **EMU - V**
 (730) The Upjohn Company, spoločnosť zriadená podľa zákonov štátu Delaware, Kalamazoo, Michigan, US;
 (510) Farmaceutické prípravky.
 (511) 5
 (210) 69707-92

- (111) 175 511
 (220) 23.06.1992
 (151) 23.08.1995
 (180) 23.06.2002
 (540) **CAFÉ NOBLE**
 (730) Union Kaffee Rösterei GmbH and Co., Am Sandtorkai 4, Hamburg, DE;
 (510) Káva, čaj, kakao, ich výťažky alebo tieto výrobky v instantnej forme; jemné pečivo a cukrovinky, čokoládové výrobky, cukríky.
 (511) 30
 (210) 69497-92

- (111) 175 512
 (220) 23.06.1992
 (151) 23.08.1995
 (180) 23.06.2002

(540)

imr
 spol. s r.o. BRATISLAVA

- (730) IMR, spol. s r.o., Palkovičova 11, 821 08 Bratislava, SK;
 (510) Farmaceutické výrobky a prípravky každého druhu a suroviny na ne; kuchynské stroje ručné i elektrické; umelecké predmety z dreva, vosku, sádry, plastov, slonoviny, textilu, akvarely, rytiny a litografie; nábytok; podlahové krytiny, linoleá, koberce a tapety; odhady a oceňovanie nehnuteľností, znalecké posudky a poradenská a manažérska činnosť v investičnej výstavbe; poradenská činnosť vo veciach vedenia obchodu; marketing; služby reklamné, propagačné, plagátovacie; prenájom plagátovacích plôch a panelov, rozširovanie reklamných materiálov, propagačné materiály; reklamná agentúra; prenájom nehnuteľností; realitná kancelária; sprostredkovateľská činnosť v oblasti projektovej, investičnej a stavebnej činnosti; inžiniersko-stavebné práce; stavby; opravy; údržba stavieb; čistenie budov, murárske a izolačné práce, montáž lešení, prenájom stavebných strojov.
 (511) 5, 9, 16, 20, 21, 24, 27, 35, 36, 37, 42
 (210) 69486-92

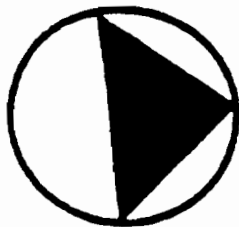
- (111) 175 513
 (220) 22.06.1992
 (151) 23.08.1995
 (180) 22.06.2002
 (540) **LADENTA**
 (730) LACHEMA, akciová spoločnosť, Karásek 28, 621 33 Brno, CZ;
 (510) Ústna voda s obsahom účinných látok výrazne znižujúcich riziko paradentózy.
 (511) 5
 (210) 69472-92

- (111) 175 514
 (220) 18.06.1992
 (151) 23.08.1995
 (180) 18.06.2002
 (540)

AD
autocom

- (730) Rusniok Eugen, gen.Svobodu 35, 036 01 Martin, SK;
 (510) Autoservis, náhradné diely, autobazár, požičovňa áut.
 (511) 12, 37, 39
 (210) 69398-92

(111) 175 515
(220) 17.06.1992
(151) 23.08.1995
(180) 17.06.2002
(540)



(730) Delta West Pty Ltd, 15 Brodie Hall Drive, 6102 Bentley, Western Australia, AU;
(510) Výrobky farmaceutické, zverolekárske a zdravotnícke; diietické výrobky pre deti a chorých; náplaste, obväzový materiál; hmoty na plombovanie zubov a na odtlačky zubov; dezinfekčné prostriedky, prostriedky na ničenie rastlinných a živočíšnych škodcov, antiparazitné látky.
(511) 5
(210) 69358-92

(111) 175 516
(220) 11.06.1992
(151) 23.08.1995
(180) 11.06.2002
(540) **BARTENDER**

(730) Oy Karl Fazer Ab, P.O.Box 4, 00941 Helsinki, FI;
(510) Káva, čaj, kakao, cukor, ryža, tapioka, ságo, kávové náhradky, múka a obilné výrobky, chlieb, sucháre a sušienky, jemné pečivo a cukrovinky, zmrzlina, med, sirup z melasy, kvasnice, prášok do pečiva, soľ, horčica, čierne korenie, ocot, chuťové omáčky, korenia, ľad.
(511) 30
(210) 69236-92

(111) 175 517
(220) 11.06.1992
(151) 23.08.1995
(180) 11.06.2002
(540) **FAZERMINT**

(730) Oy Karl Fazer Ab, P.O.Box 4, 00941 Helsinki, FI;
(510) Káva, čaj, kakao, cukor, ryža, tapioka, ságo, kávové náhradky, múka a obilné výrobky, chlieb, sucháre a sušienky, jemné pečivo a cukrovinky, zmrzlina, med, sirup z melasy, kvasnice, prášok do pečiva, soľ, horčica, čierne korenie, ocot, chuťové omáčky, korenia, ľad.
(511) 30
(210) 69235-92

(111) 175 518
(220) 30.12.1992
(151) 23.08.1995
(180) 30.12.2002
(540) **COKE**

(730) The Coca-Cola Company, Coca-Cola Plaza, Atlanta, Georgia, US;

(510) Koža a imitácia kože, náhradky kože, výrobky z kože a náhradiek, surové kože a kožušiny, dáždňiky, slnečníky a palice, biče, postroje na kone, sedlárske výrobky.

(511) 18
(210) 74365-92

(111) 175 519
(220) 30.12.1992
(151) 23.08.1995
(180) 30.12.2002

(540) **COKE**
(730) The Coca-Cola Company, Coca-Cola Plaza, Atlanta, Georgia, US;
(510) Zariadenia osvetľovacie, vykurovacie, na výrobu pary, zariadenia na varenie, chladenie, vetranie, vrátane klimatizačného zariadenia alebo zariadenia na úpravu vzduchu, zariadenia na rozvod vody a zariadenia zdravotnícke.

(511) 11
(210) 74364-92

(111) 175 520
(220) 30.12.1992
(151) 23.08.1995
(180) 30.12.2002

(540) **Pierre and Michelle**
(730) SVEDIA spol. s r.o., Stromová 13, 833 71 Bratislava, SK;
(510) Kozmetické a voňavkárské výrobky a potreby, drogistický tovar, najmä prírodné a syntetické esencie a silice, oleje, krémy, mydlá, spraje, pomády, voňavky, parfémy, základné látky pre parfémy, kozmetické mlieko, toaletné vody, prípravky na opaľovanie, kúpeľové kozmetické prípravky, kúpeľové soli, farbivá na vlasy a fúzy, vosk na fúzy, vlasové prípravky, depilačné prípravky, vatové tyčinky, toaletné farbivá, umelé riasy, kozmetika na obočie a riasy, prípravky na trvalú onduláciu, umelé nechty, laky na nechty, peroxid vodíka pre kozmetiku; kuchynské elektrické strojčeky a prístroje, mlynčeky na kávu, mlynčeky na mäso a iné potraviny; chladničky, mrazničky, pražičky kávy, kávovary, kuchynské sporáky, mikrovlnné rúry, iné kuchynské pomôcky a potreby pre domácnosť - ručné aj mechanické, najmä grilovacie zariadenia, prístroje a zariadenia na varenie, pečenie, zariadenia na chladenie nápojov, mraziace nápoje a skrine, klimatizačné zariadenia, kuchynské roboty, elektrické šľahače, elektrické formy na pečenie, kuchynský riad, príbory, nožiar-sky tovar, kovové krabice napr. na čaj, vajička na vylúhovanie čaju, vývrtky, bielizeň a odevy všetkého druhu: pánske, dámske a pre deti, spodná bielizeň, ponožky, pančuchy, nánožníky, plavky, kúpacie úbory, blúzky, sukne, nohavice, saká, plášte, zvrchníky, kabáty, konfekčné odevy, obleky, vesty, pletené odevy, nepremokavé plášte, pyžamá, košele, baretky, čapice, kapucne; konfekčné doplnky, najmä pletený tovar, rukavice, šále, opasky, nekožené kabelky, tašky, peňaženky, puzdrá, kufre, kufriky, kožené konfekčné doplnky napríklad rukavice, opasky, remienky, kabelky, aktovky, tašky, peňaženky, puzdrá, kufre, kufriky, krabice, kožené šnúry.

(511) 3, 7, 8, 11, 18, 21, 25
(210) 74269-92

- (111) 175 521
 (220) 14.01.1992
 (151) 23.08.1995
 (180) 14.01.2002
 (540)

Ingstav

- (730) **INGSTAV Brno, a. s.**, Kopečná 20, 657 15 Brno, CZ;
 (510) Stavebné práce a stavby v odbore inžinierskeho a priemyselného stavebníctva vrátane špeciálnych stavieb a montážnej i opravárskej činnosti; zahraničné obchodné činnosti v stavebníctve, výskum, vývoj a odborná výchova pracovníkov.
 (511) 37, 41, 42
 (210) 65863-92

- (111) 175 522
 (220) 04.11.1992
 (151) 23.08.1995
 (180) 04.11.2002
 (540)



- (730) **MOLS spol. s r.o.** Brno, tř. kpt. Jaroše 28, 602 00 Brno, CZ;
 (510) Stroje, obrábacie stroje, poľnohospodárske stroje, vrátane motorov a ostatného príslušenstva; ručné náradia a nástroje, nožiarske výrobky, elektrické holiace strojčeky, vidličky a lyžice, sečné a bodné zbrane; prístroje a nástroje na vedecké a laboratórne účely, navigačné prístroje a nástroje, geodetické prístroje, elektrické prístroje, prístroje a nástroje pre bezdrôtovú telegrafiu, fotografické, kinematografické, premietacie a zväčšovacie prístroje, optické prístroje, prístroje a nástroje na váženie, meranie, signalizačné prístroje a nástroje, kontrolné prístroje a nástroje, záchranné prístroje a nástroje, učebné prístroje a nástroje, automaty, prístroje nazázniam a reprodukciu hovoreného slova, zapisovacie pokladne, kancelárske a dierovacie stroje, hasiace prístroje, puzdrá na prístroje a nástroje zaradené v tejto triede; prístroje a nástroje chirurgické, lekárske, zubárske a zverolekárske, špeciálny nábytok pre tieto odbory, prístroje a zdravotnícke pomôcky, ako ortopedické bandáže, zdravotnícke výrobky z gumy, protézy a podobne; zariadenia osvetľovacie, vykurovacie, zariadenia na výrobu pary, zariadenia na varenie, chladenie, vetranie, klimatizačné zariadenia a zariadenia na úpravu vzduchu, zariadenia na rozvod vody a zariadenia zdravotnícke; pozemné vozidlá, motory pre pozemné vozidlá, hnacie a prevodové zariadenia, ostatné príslušenstvo, zariadenia pre leteckú, lodnú a pozemnú dopravu; strelné zbrane, strelivo a náboje, výbušniny, ohňostroje, zariadenia a výrobky na pyrotechnické účely, nábytok, vrátane kovového a kepingového nábytku,

brúsené sklo a zrkadlá, rámy, výrobky z dreva, korču, trstiny, rákosia, vrbového prútia, rohoviny, kosti, slonoviny, korytnačiny, jantáru, perlete, morskej peny, buničiny a z náhradiek týchto hmôt, výrobky z plastických hmôt, posteľné potreby, matrace, žienky, podhlavníky a podobne; drobné náradie, prenosné nádoby a podobne na domáce a kuchynské účely, ako kuchynské riady, vedrá, plechové misky, misky z plastických alebo iných hmôt, strojčeky na mletie, sekanie, lisovanie a pod., toaletné pomôcky, pomôcky na upratovanie, čistiace látky, kefy, drôtenky, sklo a tovar sklenený, výrobky z porcelánu a kameniny; inzertná a reklamná činnosť, poskytovanie pomoci pri výkone hospodárskej činnosti; poisťovníctvo a peňažníctvo, najmä leasing; dovozná a vývozná činnosť, sprostredkovateľská činnosť.

- (511) 7, 8, 9, 10, 11, 12, 13, 20, 21, 35, 36, 42,
 (210) 72754-92

- (111) 175 523
 (220) 09.09.1992
 (151) 23.08.1995
 (180) 09.09.2002
 (540)



- (730) **Ondris Dubomir**, Kolónia 524/76, 905 01 Senica, SK;
 (510) Keramické džbány, vázy, popolníky, črpkáky, korbele, poháre, hrnčeky, konvice, polievkové misy, soľničky, cukorničky, taniere, misy, podnosy, hranaté nádoby, svietniky, košíky, dvojáky, fľaše, albarella, súdky, čutory, kvetináče, bonzay misky, pekáče, hrnce, kachlice a kachle fajansové i reliéfne, ozdobné dlaždice, figúrky, zvieracie motívy a ich kombinácie, závesné keramické obrázky.

- (511) 11, 19, 21, 34
 (210) 71593-92

- (111) 175 524
 (220) 19.06.1992
 (151) 24.08.1995
 (180) 19.06.2002
 (540)



- (730) **AMIS spol. s r.o.**, Hviezdoslavova 51, 930 41 Kvetoslavov, SK;

(510) Software, hardware, počítače, elektronické prístroje a zariadenia na zber a spracovávanie informácií a ich príslušenstvo, zaznamenané programy počítačov; výrobky z dreva, nábytok; stavebný materiál každého druhu, konštrukcie. Služby: údržba, opravy a servis elektronických prístrojov a zariadení na zber a spracovávanie informácií a ich príslušenstva; opravy a údržba budov; služby pre prevádzku a obchod, konzultačná a poradenská činnosť, predaj a prenájom počítačov a ich vybavenia, elektronických prístrojov, hardwaru a softwaru; automobilová a autobusová doprava, prenájom vozidiel áut a garáží, vykladanie a nakladanie nákladov, dodávanie výrobkov, expedičné služby, sťahovanie, balenie a uskladňovanie výrobkov, odťahová služba; predprojektová, projekčná, stavebná a konštrukčná činnosť, realizácia stavebných prác, vypracovávanie technickej dokumentácie, realitná kancelária; vzdelávanie.

(511) 9, 16, 19, 20, 35, 36, 37, 39, 41, 42
(210) 69442-92

(111) 175 525
(220) 18.06.1992
(151) 24.08.1995
(180) 18.06.2002

(540) TAGAL

(730) DRUCHEMA, družstvo pro chemickou výrobu a služby, Václavské nám. 14, 111 66 Praha 1, CZ;

(510) Kréiny na obuv.
(511) 3
(210) 69429-92

(111) 175 526
(220) 22.09.1992
(151) 24.08.1995
(180) 22.09.2002
(540)

Madona Rosa
RICHARD OREMUS

(730) Oremus Richard, Svätoplukova 1219, 971 01 Prievidza, SK;

(510) Požičovňa svadobných a spoločenských odevov, kvetinový a smútočný salón.

(511) 31, 42
(210) 71773-92

(111) 175 527
(220) 21.08.1992
(151) 24.08.1995
(180) 21.08.2002
(540)

DispoLab

(730) DISPOLAB, spol. s r.o., Bělohorská 53, 635 00 Brno, CZ;

(510) Výrobky farmaceutické, zverolekárske, zdravotníckej, dietetickej pre deti a chorých, chemické na účely lekárske; náplaste, obväzový materiál, hmoty určené na plombovanie zubov a na zubné odtlačky, prostriedky dezinfekčné, na ničenie rastlinných a živočíšnych škodcov; antiparazitné látky, prístroje a nástroje chirurgické, lekárske, zubolekárske, zverolekárske, vrátane špeciálneho nábytku pre tieto odbory, vrátane prístrojov a zdravotníckych pomôcok ako: ortopedické, bandáže, zdravotníckej, výrobky z gumy, protézy, prikrývky vyhrievané elektricky; chirurgické nástroje nožiarskeho charakteru.

(511) 5,10
(210) 71033-92

(111) 175 528
(220) 28.09.1992
(151) 24.08.1995
(180) 28.09.2002
(540)



(730) NOBEL CIGARS A/S, Tabaksvejen 4, DK-2860 Soborg, DK;

(510) Cigary, viržinky a cigarky.

(511) 34
(210) 71915-92

(111) 175 529
(220) 15.07.1992
(151) 24.08.1995
(180) 15.07.2002
(540)



(730) RELIGIOUS TECHNOLOGY CENTER, 1710 Ivar Avenue, Los Angeles, California, US;

(510) Poradenské služby na zvýšenie osobných schopností, duševného uvedomenia a vedomostí jednotlivca.

(511) 42
(210) 70260-92

(111) 175 530
(220) 23.09.1993
(151) 24.08.1995
(180) 23.09.2003

(540) **EMPIRE**

(730) **R.J.Reynolds Tobacco Company**, spoločnosť zriadená podľa zákonov štátu New Jersey, Winston-Salem, North Carolina, US;

(510) Tabak v surovom alebo spracovanom stave; fajčiarske potreby; zápalky.

(511) 34

(210) 1677-93

(111) 175 531
(220) 23.09.1993
(151) 24.08.1995
(180) 23.09.2003

(540) **ECOMAX**

(730) **ROCKWOOL AB**, Skaravägen, 541 86 Skövde, SE;

(510) Kaučuky, gutaperča, guma, balata a náhradky, výrobky z týchto hmôt pokiaľ nie sú obsiahnuté v iných triedach; fólie, dosky a tyče z plastických hmôt (polotovary); hmoty tesniace, upchávkové a izolačné; azbest, slúda a výrobky z nich; hadice spadajúce do tejto triedy. Stavebný materiál nekovový, vrátane polospracovaného reziva (trámov, dosiek, drevených panelov atď.), priečok, stavebného skla (napr. dlaždíc, sklenených škridiel; kameň prírodný a umelý, cement, vápno, malta, sádra, štrk; kameninové alebo cementové rúry, výrobky na stavbu ciest; asfalt, smola a živice; prenosné domy, kamenné pomníky; krby, komíny; terazzo.

(511) 17, 19

(210) 1691-93

(111) 175 532
(220) 23.09.1993
(151) 24.08.1995
(181) 23.09.2003

(540) **FOG**

(730) **Londontown Corporation**, spoločnosť zriadená a existujúca podľa zákonov štátu Londontown, Boulevard Eldersburg, Maryland, Delaware, US;

(510) Odevy.

(511) 25

(210) 1686-93

(111) 175 533
(220) 28.04.1993
(151) 24.08.1995
(180) 28.04.2003
(540)



(730) **Outboard Marine Corporation**, spoločnosť zriadená podľa zákonov štátu Delaware, Waukegan, Illinois, US;

(510) Spaľovacie motory; námorné motory; privesné lodné motory; časti a príslušenstvá pre vyššie uvedené výrobky, predovšetkým mechanicky ovládané jednotky diaľkového riadenia, obsahujúce škrtiace mechanizmy a mechanizmy na radenie rýchlostí; palivové ventily; olejové filtre; vypínače pre prerušovanie zapalovania.

(511) 7, 9, 12

(210) 550-93

(111) 175 534
(220) 24.09.1993
(151) 24.08.1995
(180) 24.09.2003

(540) **POLARIS**

(730) **POLARIS INDUSTRIES L.P.**, 1225 Highway 169 North Minneapolis, 55441-5078 Minnesota, US;

(510) Vozidlá na sneh (motorové sane), terénne vozidlá a osobné plavidlá.

(511) 12

(210) 1709-93

(111) 175 535
(220) 24.09.1993
(151) 24.08.1995
(180) 24.09.2003

(540) **HAGA**

(730) **SVEDIA spol. s r.o.**, Stromová 13, 833 71 Bratislava, SK;

(510) Okuliare optické, slnečné, športové a ochranné každého druhu, optické prístroje a ďalekohľady, rámy na okuliare, okuliarové sklá.

(511) 9

(210) 1703-93

(111) 175 536
(220) 24.09.1993
(151) 24.08.1995
(180) 24.09.2003
(540)

(730) **AKCENT hudobné vydavateľstvo**, Viktor Szarka, Jégého 5, 821 08 Bratislava, SK;

(510) Náhradné nosiče zvukových a zvukovoobrazových záznamov, hudobní, kníh, propagačného materiálu. Distribučná a sprostredkovateľská činnosť.

(511) 9, 16, 35

(210) 1707-93

(111) 175 537
(220) 27.09.1993
(151) 24.08.1995
(180) 27.09.2003

(540) **LO LIGHT**

(730) **Huhtamäki Oy**, P.O.Box 406, SF-20360 Turku 36, FI;

(510) Tabuľková čokoláda.
(511) 30
(210) 1711-93

(111) **175 538**
(220) 30.12.1992
(151) 24.08.1995
(180) 30.12.2002
(540) **COKE**
(730) **The Coca-Cola Company**, Coca-Cola Plaza, Atlanta, Georgia, US;
(510) Prístroje a nástroje na vedecké účely, prístroje a nástroje navigačné, geodetické, elektrické prístroje, fotografické, kinematografické, optické prístroje a nástroje na váženie a meranie, prístroje na signalizáciu, prístroje na účely kontrolné, prístroje a nástroje na účely záchranné a učebné, prístroje na záznam a reprodukciu hovoreného slova a obrazu, magnetické nosiče dát, gramofónové platne, prístroje na spracovanie dát, automaty a prístroje uvádzané do činnosti vhadením mince alebo známky (žetónu), hasiace prístroje.
(511) 9
(210) 74367-92

(111) **175 539**
(220) 30.12.1992
(151) 24.08.1995
(180) 30.12.2002
(540) **COKE**
(730) **The Coca-Cola Company**, Coca-Cola Plaza, Atlanta, Georgia, US;
(510) Drahé kovy a ich zliatiny, predmety z drahých kovov, predmety z platinových kovov, plátovaných (dublovaných) kovov, klenoty, šperky, drahé kameň, hodiny a chronometrické zariadenia.
(511) 14
(210) 74366-92

(111) **175 540**
(220) 23.06.1993
(151) 24.08.1995
(180) 23.06.2003
(540) **DIPROSONE**
(730) **Schering Corporation**, spoločnosť zriadená podľa zákonov štátu New Jersey, 2000 Galloping Hill Road, Kenilworth, New Jersey, US;
(510) Kortikosteroidné prípravky
(511) 5
(210) 1033-93

(111) **175 541**
(220) 23.06.1993
(151) 24.08.1995
(180) 23.06.2003
(540) **DIPROSALIC**
(730) **Schering Corporation**, spoločnosť zriadená podľa zákonov štátu New Jersey, 2000 Galloping Hill Road, Kenilworth, New Jersey, US;
(510) Kombinované kortikosteroidné a keratolytické prípravky.
(511) 5

(210) 1034-93

(111) **175 542**
(220) 23.06.1993
(151) 24.08.1995
(180) 23.06.2003
(540) **INSPIREASE**
(730) **Schering Corporation**, spoločnosť zriadená podľa zákonov štátu New Jersey, 2000 Galloping Hill Road, Kenilworth, New Jersey, US;
(510) Dávkovací systém pre odmeranú inhalačnú dávku účinnej látky.
(511) 10
(210) 1035-93

(111) **175 543**
(220) 23.06.1993
(151) 24.08.1995
(180) 23.06.2003
(540) **TRIDEM**
(730) **Schering Corporation**, spoločnosť zriadená podľa zákonov štátu New Jersey, 2000 Galloping Hill Road, Kenilworth, New Jersey, US;
(510) Topické dermatologické kombinované kortikosteroidné a antiinfekčné prípravky.
(511) 5
(210) 1036-93

(111) **175 544**
(220) 23.06.1993
(151) 24.08.1995
(180) 23.06.2003
(540) **LOTRIDERM**
(730) **Schering Corporation**, spoločnosť zriadená podľa zákonov štátu New Jersey, 2000 Galloping Hill Road, Kenilworth, New Jersey, US;
(510) Prípravky s protihubovými a protizápalovými účinkami.
(511) 5
(210) 1037-93

(111) **175 545**
(220) 23.06.1993
(151) 24.08.1995
(180) 23.06.2003
(540) **PROGLICEM**
(730) **Schering Corporation**, spoločnosť zriadená podľa zákonov štátu New Jersey, 2000 Galloping Hill Road, Kenilworth, New Jersey, US;
(510) Antihypoglykemické prípravky.
(511) 5
(210) 1038-93

(111) **175 546**
(220) 23.06.1993
(151) 24.08.1995
(180) 23.06.2003
(540) **UNI-DUR**

- (730) **Schering Corporation**, spoločnosť zriadená podľa zákonov štátu New Jersey, 2000 Galloping Hill Road, Kenilworth, New Jersey, US;
 (510) Antiastmatické prípravky.
 (511) 5
 (210) 1039-93

- (111) 175 547
 (220) 30.09.1992
 (151) 24.08.1995
 (180) 30.09.2002
 (540)



- (730) **LASKI, s r.o.**, 798 17 Smržice 263, CZ;
 (510) Poľnohospodárske stroje vrátane ich náhradných dielov, poľnohospodárske produkty nespracované, športové potreby, odevy, obuv, ekonomické poradenstvo.
 (511) 7, 25, 28, 31, 42
 (210) 71980-92

- (111) 175 548
 (220) 13.10.1992
 (151) 24.08.1995
 (180) 13.10.2002
 (540)



- (730) **PODRAVKA**, prehrambena industrija, d.d., Koprivnica, HR;
 (510) Alkoholické nápoje a likéry.
 (511) 33
 (210) 72299-92

- (111) 175 549
 (220) 13.10.1992
 (151) 24.08.1995
 (180) 13.10.2002
 (540)



- (730) **PODRAVKA**, prehrambena industrija, d.d., Koprivnica, HR;
 (510) Kvasnice.
 (511) 30
 (210) 72296-92

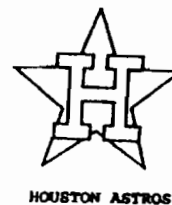
- (111) 175 550
 (220) 13.10.1992
 (151) 24.08.1995
 (180) 13.10.2002
 (540)



- (730) **PODRAVKA**, prehrambena industrija, d.d., Koprivnica, HR;
 (510) Víno, alkoholické nápoje a likéry.
 (511) 33
 (210) 72291-92

- (111) 175 551
 (220) 29.09.1992
 (151) 24.08.1995
 (180) 29.09.2002
 (540) **AMLOPIN**
 (730) **LEK**, tovarna farmacevtskih in kemičnih izdelkov, d.d., Verovškova 57, Ljubljana, SI;
 (510) Farmaceutické prípravky - calcium protilátky.
 (511) 5
 (210) 71959-92

- (111) 175 552
 (220) 31.08.1992
 (151) 24.08.1995
 (180) 31.08.2002
 (540)



- (730) **Major League Baseball Properties, Inc.** spoločnosť zriadená podľa zákonov štátu New York, 350 Park Avenue, New York, New York 10022, US;
 (510) Odevy, obuv, pokrývky hlavy.
 (511) 25
 (210) 71425-92

- (111) 175 553
 (220) 31.08.1992
 (151) 23.08.1995
 (180) 31.08.2002
 (540)



- (730) **Major League Baseball Properties, Inc.** spoločnosť zriadená podľa zákonov štátu New York, 350 Park Avenue, New York, New York 10022, US;

(510) Odevy, obuv a pokrývky hlavy; služby v oblasti zábavy, najmä baseballové hry vo forme živých zápasov či zvukových a/alebo obrazových prenosov.

(511) 25, 41

(210) 71403-92

(111) 175 554

(220) 31.08.1992

(151) 23.08.1995

(180) 31.08.2002

(540) **MAJOR LEAGUE BASEBALL**

(730) Major League Baseball Properties, Inc. spoločnosť zriadená podľa zákonov štátu New York, 350 Park Avenue, New York, New York 10022, US;

(510) Odevy, obuv a pokrývky hlavy; služby v oblasti zábavy, najmä baseballové hry vo forme živých zápasov či zvukových a/alebo obrazových prenosov.

(511) 25, 41

(210) 71388-92

(111) 175 555

(220) 31.08.1992

(151) 23.08.1995

(180) 31.08.2002

(540) **TORONTO BLUE JAYS**

(730) Major League Baseball Properties, Inc. spoločnosť zriadená podľa zákonov štátu New York, 350 Park Avenue, New York, New York 10022, US;

(510) Odevy, obuv a pokrývky hlavy; služby v oblasti zábavy, najmä baseballové hry vo forme živých zápasov či zvukových a/alebo obrazových prenosov.

(511) 25, 41

(210) 71386-92

(111) 175 556

(220) 30.12.1992

(151) 23.08.1995

(180) 30.12.2002

(540) **COKE**

(730) The Coca-Cola Company, Coca-Cola Plaza, Atlanta, Georgia, US;

(510) Papier a výrobky z papiera, lepenka, kartonážne výrobky, tlačoviny, časopisy, periodiká, knihy, knihárske výrobky, fotografie, písacie potreby, potreby pre umelcov, štetce, písacie stroje, kancelárske potreby (okrem nábytku), učebné a školské potreby a pomôcky, hracie karty, tlačiarenské písmená, štočky, obalový materiál z umelých hmôt.

(511) 16

(210) 74368-92

(111) 175 557

(220) 17.03.1995

(151) 23.08.1995

(180) 17.03.2005

(540)



(730) ZVT-ELFIN, a.s., Zvolenská cesta 14, 974 03 Banská Bystrica, SK;

(510) Elektrotechnické a elektronické výrobky a ich súčasti, najmä zariadenia rozvodov televízneho a rádiového signálu, zdravotnícka technika - zdravotnícke a chirurgické prístroje a materiály.

(511) 9, 10

(210) 798-95

(111) 175 558

(220) 24.10.1994

(151) 23.08.1995

(180) 24.10.2004

(540) **ACTIS**

(730) ACTIS, spoločnosť s ručením obmedzeným, Štefánikova 2, 920 01 Hlohovec, SK;

(510) Kozmetické prípravky, zubné pasty; liečivá, diétnické prípravky, prípravky z liečivých rastlín; prístroje a nástroje chirurgické, lekárske, zubolekárske, zdravotnícke pomôcky.

(511) 3, 5, 10

(210) 2512-94

(111) 175 559

(220) 29.01.1992

(151) 23.08.1995

(180) 29.01.2002

(540) **TAMICO**

(730) Hoičík Miroslav, Vajanského nábrežie 21, 811 02 Bratislava, SK;

(510) Sprostredkovanie nákupu a predaja tovarov; reklamno-propagačná činnosť; konzultačná činnosť v oblasti obchodu.

(511) 35, 36

(210) 66164-92

(111) 175 560

(220) 26.05.1995

(151) 23.08.1995

(180) 26.05.2005

(540)



(730) R.C.C. spol. s r.o., Hollého 28, 083 12 Sabinov, SK;

(510) Víno.

(511) 33

(210) 1459-95

(111) 175 561
 (220) 26.05.1995
 (151) 23.08.1995
 (180) 26.05.2005
 (540)



(730) R.C.C. spol. s r.o., Hollého 28, 083 12 Sabinov, SK;
 (510) Nealkoholické nápoje, džúsy, šťavy, sirupy.
 (511) 32
 (210) 1461-95

(111) 175 562
 (220) 26.05.1995
 (151) 23.08.1995
 (180) 26.05.2005
 (540)



(730) R.C.C. spol. s r.o., Hollého 28, 083 12 Sabinov, SK;
 (510) Nealkoholické nápoje, džúsy, šťavy, sirupy.
 (511) 32
 (210) 1462-95

(111) 175 563
 (220) 26.05.1995
 (151) 23.08.1995
 (180) 26.05.2005
 (540)



(730) R.C.C. spol. s r.o., Hollého 28, 083 12 Sabinov, SK;

(510) Nealkoholické nápoje, džúsy, šťavy, sirupy.
 (511) 32
 (210) 1464-95

(111) 175 564
 (220) 26.05.1995
 (151) 23.08.1995
 (180) 26.05.2005
 (540)



(730) R.C.C. spol. s r.o., Hollého 28, 083 12 Sabinov, SK;

(510) Nealkoholické nápoje, džúsy, šťavy, sirupy.
 (511) 32
 (210) 1465-95

(111) 175 565
 (220) 26.05.1995
 (151) 23.08.1995
 (180) 26.05.2005
 (540)



(730) R.C.C. spol. s r.o., Hollého 28, 083 12 Sabinov, SK;

(510) Nealkoholické nápoje, džúsy, šťavy, sirupy.
 (511) 32
 (210) 1466-95

(111) 175 566
 (220) 26.05.1995
 (151) 23.08.1995
 (180) 26.05.2005

(540)



(730) R.C.C. spol. s r.o., Hollého 28, 083 12 Sabinov, SK;
 (510) Nealkoholické nápoje, džúsy, šťavy, sirupy.
 (511) 32
 (210) 1468-95

(111) 175 567
 (220) 26.05.1995
 (151) 23.08.1995
 (180) 26.05.2005
 (540)



(730) R.C.C. spol. s r.o., Hollého 28, 083 12 Sabinov, SK;
 (510) Víno.
 (511) 33
 (210) 1469-95

(111) 175 568
 (220) 26.05.1995
 (151) 23.08.1995
 (180) 26.05.2005
 (540)



(730) R.C.C. spol. s r.o., Hollého 28, 083 12 Sabinov, SK;
 (510) Nealkoholické nápoje, džúsy, šťavy, sirupy.
 (511) 32
 (210) 1471-95

(111) 175 569
 (220) 26.05.1995
 (151) 23.08.1995
 (180) 26.05.2005
 (540)



(730) R.C.C. spol. s r.o., Hollého 28, 083 12 Sabinov, SK;
 (510) Nealkoholické nápoje, džúsy, šťavy, sirupy.
 (511) 32
 (210) 1472-95

(111) 175 570
 (220) 26.05.1995
 (151) 23.08.1995
 (180) 26.05.2005
 (540)



(730) R.C.C. spol. s r.o., Hollého 28, 083 12 Sabinov, SK;
 (510) Nealkoholické nápoje, džúsy, šťavy, sirupy.
 (511) 32
 (210) 1474-95

(111) 175 571
 (220) 26.05.1995
 (151) 23.08.1995
 (180) 26.05.2005
 (540)



(730) R.C.C. spol. s r.o., Hollého 28, 083 12 Sabinov, SK;
 (510) Nealkoholické nápoje, džúsy, šťavy, sirupy.
 (511) 32
 (210) 1475-95

- (111) 175 572
 (220) 26.05.1995
 (151) 23.08.1995
 (180) 26.05.2005
 (540)



- (730) R.C.C. spol. s r.o., Hollého 28, 083 12 Sabinov, SK;
 (510) Nealkoholické nápoje, džúsy, šťavy, sirupy.
 (511) 32
 (210) 1476-95

- (111) 175 573
 (220) 07.04.1994
 (151) 23.08.1995
 (180) 07.04.2004

- (540) **POZOR, ZÁKRUTA !**
 (730) Slovenský rozhlas, Mýtna č. 1, 812 90 Bratislava, SK;
 (510) Inzertná a reklamná činnosť; tvorba, šírenie a vysielanie rozhlasových programov, uskutočňovanie prenosov a verejných nahrávok; výroba, spracovanie, rozmnožovanie, vysielanie vlastných zvukových záznamov vrátane ich šírenia, požičiavania a predaja, prístroje a aparáty reproduktujúce a prenášajúce zvuk, prehrávače a nahrávače; zaznamenané video a audio pásky, disky, rozhlasové programy, tlačoviny, časopisy, periodiká, knihy, propagačné materiály, preprava osôb a tovarov; zábavná, výchovná, športová činnosť; organizovanie a zabezpečovanie zábavných, kultúrnych, vzdelávacích, športových, telovýchovných, vedeckých a náboženských programov a akcií; vydávanie neperiodických publikácií; zriaďovanie a riadenie rozhlasových štúdií; zriaďovanie a riadenie umeleckých telies a súborov; uskutočňovanie rozhlasového výskumu; tvorba banky údajov pre informačný servis, uchovávanie zvukových, písomných a obrazových materiálov; testovanie vozidiel a poradenská činnosť v rozsahu vyššie uvedených služieb.
 (511) 9, 16, 35, 38, 39, 41, 42
 (210) 819-94

- (111) 175 574
 (220) 10.05.1994
 (151) 23.08.1995
 (180) 10.05.2004
 (540)

Pozor, zákruta!

- (730) Slovenský rozhlas, Mýtna č. 1, 812 90 Bratislava, SK;
 (510) Inzertná a reklamná činnosť; tvorba, šírenie a vysielanie rozhlasových programov; spracovanie dopravných informácií a ich vysielanie; uskutočňovanie prenosov a verejných nahrávok; tvorba, spracovanie, rozmnožovanie, vysielanie vlastných zvukových záznamov vrátane ich šírenia, požičiavania a predaja; zaznamenané video a audio pásky, disky, kazety, preprava osôb a tovarov vozidlami; zábavná, výchovná a športová činnosť, najmä organizovanie a zabezpečovanie zábavných, kultúrnych, športových, vedeckých a náboženských akcií; publicistická, vydateľská a nakladateľská činnosť; zriaďovanie a riadenie rozhlasových štúdií; zriaďovanie a riadenie umeleckých telies a súborov; uskutočňovanie rozhlasového výskumu; tvorba banky údajov pre informačný a dopravný servis, uchovávanie zvukových, písomných a obrazových materiálov; testovanie vozidiel a poradenská činnosť v rozsahu vyššie uvedených služieb.
 (511) 9, 16, 35, 38, 39, 41, 42
 (210) 1092-94

- (111) 175 575
 (220) 10.05.1994
 (151) 23.08.1995
 (180) 10.05.2004
 (540) **ZÁKRUTA**
 (730) Slovenský rozhlas, Mýtna č. 1, 812 90 Bratislava, SK;
 (510) Inzertná a reklamná činnosť; tvorba, šírenie a vysielanie rozhlasových programov; spracovanie dopravných informácií a ich vysielanie; uskutočňovanie prenosov a verejných nahrávok; tvorba, spracovanie, rozmnožovanie, vysielanie vlastných zvukových záznamov vrátane ich šírenia, požičiavania a predaja; zaznamenané video a audio pásky, disky, kazety, preprava osôb a tovarov vozidlami; zábavná, výchovná a športová činnosť, najmä organizovanie a zabezpečovanie zábavných, kultúrnych, športových, vedeckých a náboženských akcií; publicistická, vydateľská a nakladateľská činnosť; zriaďovanie a riadenie rozhlasových štúdií; zriaďovanie a riadenie umeleckých telies a súborov; uskutočňovanie rozhlasového výskumu; tvorba banky údajov pre informačný a dopravný servis, uchovávanie zvukových, písomných a obrazových materiálov; testovanie vozidiel a poradenská činnosť v rozsahu vyššie uvedených služieb.
 (511) 9, 16, 35, 38, 39, 41, 42
 (210) 1093-94

- (111) 175 576
 (220) 10.05.1994
 (151) 23.08.1995
 (180) 10.05.2004
 (540)



- (730) **Slovenský rozhlas**, Mýtna č. 1, 812 90 Bratislava, SK;
- (510) Inzertná a reklamná činnosť; tvorba, šírenie a vysielanie rozhlasových programov; spracovanie dopravných informácií a ich vysielanie; uskutočňovanie prenosov a verejných nahrávok; tvorba, spracovanie, rozmnožovanie, vysielanie vlastných zvukových záznamov vrátane ich šírenia, požičiavania a predaja; zaznamenané video a audio pásky, disky, kazety; preprava osôb a tovarov vozidlami; zábavná, výchovná a športová činnosť, najmä organizovanie a zabezpečovanie zábavných, kultúrnych, športových, vedeckých a náboženských akcií; publicistická, vydavateľská a nakladateľská činnosť; zriaďovanie a riadenie rozhlasových štúdií; zriaďovanie a riadenie umeleckých telies a súborov; uskutočňovanie rozhlasového výskumu; tvorba banky údajov pre informačný a dopravný servis, uchovávanie zvukových, písomných a obrazových materiálov; testovanie vozidiel a poradenská činnosť v rozsahu vyššie uvedených služieb.
- (511) 9, 16, 35, 38, 39, 41, 42
(210) 1094-94

- (111) 175 577
(220) 16.04.1993
(151) 23.08.1995
(180) 16.04.2003
(540)

MetroGas

- (730) **BRITISH GAS Public Limited Company**, Rivermill House, 152 Grosvenor Road, London, GB;
- (510) Služby pri konštrukcii, opravách a údržbe plynových zariadení; pri inštalácii, opravách a údržbe nástrojov a prístrojov využívajúcich plyn, pri pokládke, opravách, údržbe, premiestňovaní; úpravách a inšpekciách potrubia; pri inštalácii izolačných materiálov a pri opravách diaľnic a ciest, služby v súvislosti s rozdeľovaním, premiestňovaním a skladovaním plynov a olejov.
- (511) 37, 39
(210) 467-93

- (111) 175 578
(220) 17.03.1993
(151) 23.08.1995
(180) 17.03.2003
(540) **ACTIVIR**
- (730) **The Wellcome Foundation Limited**, 160 Euston Road, NW1 2BP, Londýn, GB;
- (510) Farmaceutické a lekárske (liečivé) prípravky a látky.
- (511) 5
(210) 252-93

- (111) 175 579
(220) 29.04.1993
(151) 24.08.1995
(180) 29.04.2003
(540)

ALPLA

- (730) **ALPLA spol. s r.o.**, Černoleská 1930, 256 01 Benešov u Prahy, CZ;
- (510) Obaly z umelých hmôt.
(511) 16
(210) 577-93

- (111) 175 580
(220) 28.04.1993
(151) 24.08.1995
(180) 28.04.2003
(540)

 **AT&T**

- (730) **AT & T Corporation**, spoločnosť organizovaná a existujúca podľa zákonov štátu New York, 32 Avenue of the Americas, New York, NY 10013-2412, US;
- (510) Telekomunikačné výrobky, predovšetkým na prenos reči a dát, prístroje na diaľkový prenos obrazového a písomného zakódovaného materiálu.
- (511) 9
(210) 551-93

- (111) 175 581
(220) 29.04.1993
(151) 24.08.1995
(180) 29.04.2003

- (540) **SYNTILO**
- (730) **CASTROL LIMITED**, Burnah Castrol House, Pipers Way, Swindon, Wiltshire SN3 1RE, GB;
- (510) Chemikálie používané v priemysle a vo výskume; chemické výrobky používané v priemysle alebo vo výrobných procesoch; chemické výrobky používané v metalurgickom priemysle; prípravky, kvapaliny a oleje na obrábanie alebo operácie pri tvarovaní kovov; kvapaliny a oleje na rezanie a brúsenie; chladivá (chladiace kvapaliny); rozpúšťadlá; hydraulické kvapaliny; detergentné a odmasťovacie prípravky používané v priemysle a vo výrobných procesoch; chemické výrobky používané pri úprave chladiacich systémov; mazadlá; prípravky, kvapaliny a oleje na odstránenie vápna, peny, kotolného kameňa, malty, oleja, tuku, vosku, atramentu, uhlíka, nečistoty, plesne, huby, zažranej špiny a farebných škvŕn; emulgátory; chemické antikoročné prípravky; filtračné materiály; prevodková kvapalina; brzďová kvapalina; prípravky používané na detekciu povrchových chýb, trhliniek, prasklín; diagnostické a analytické prípravky; chemické prípravky na disperziu oleja, tuku a petroleja; chemické výrobky na prevenciu kotolného kameňa. Priemyselné oleje a mazacie tuky, mazadlá; palivá; nechemické adití-

va palív, mazadiel a mazacích tukov; kompozície pohlcujúce prach, namáčacie a spojovacie kompozície; iluminanty.

(511) 1, 4
(210) 568-93

(111) 175 582
(220) 27.09.1993
(151) 24.08.1995
(180) 27.09.2003
(540)

embo

(730) **BLACK BOX, spol. s r.o.**, Nám. slobody 23, 811 06 Bratislava, SK;
(510) Učebná pomôcka - slovník.
(511) 16
(210) 1719-93

(111) 175 583
(220) 29.03.1993
(151) 24.08.1995
(180) 29.03.2003

(540) **MACANUDO**
(730) **General Cigar Co., Inc.**, 320 West Newberry Road, Bloomfield, Connecticut 06002, US;
(510) Tabakové výrobky.
(511) 34
(210) 350-93

(111) 175 584
(220) 10.11.1994
(151) 24.08.1995
(180) 10.11.2004

(540) **LIMARA romantic fantasy**
(730) **BEIERSDORF AG**, Unnastrasse 48, 20253 Hamburg, DE;
(510) Kozmetické prípravky a prostriedky na telesnú hygienu, dezodoranty na osobné použitie.
(511) 3
(210) 2669-94

(111) 175 585
(220) 23.09.1993
(151) 24.08.1995
(180) 23.09.2003
(540)



(730) **TGI FRIDAY'S MINNESOTA, INC.**, spoločnosť zriadená a existujúca podľa zákonov štátu Minnesota, Dallas, Texas, US;

(510) Reštauračné a barové služby.
(511) 42
(210) 1682-93

(111) 175 586
(220) 27.09.1993
(151) 24.08.1995
(180) 27.09.2003
(540) **ALKADRIDE**
(730) **Morton International, Inc.**, 60606-1596 Chicago, Illinois, US;
(510) Chemikálie ako alkyl aluminum hydride.
(511) 1
(210) 1714-93

(111) 175 587
(220) 27.09.1993
(151) 24.08.1995
(180) 27.09.2003
(540) **TUTTI FRUTI**
(730) **Huhtamäki Oy**, P.O.Box 406, SF-20360 Turku 36, FI;
(510) Nemedicinálne cukrovinky.
(511) 30
(210) 1718-93

(111) 175 588
(220) 27.09.1993
(151) 24.08.1995
(180) 27.09.2003
(540) **MEN ' CHOICE**
(730) **Cairol Incorporated**, spoločnosť zriadená a existujúca podľa zákonov štátu Delaware, 345 Park Avenue, New York, US;
(510) Prípravky na farbenie, odfarbovanie a tónovanie vlasov.
(511) 3
(210) 1725-93

(111) 175 589
(220) 28.06.1991
(151) 24.08.1995
(180) 28.06.2001
(540) **SISU**
(730) **Huhtamäki Oy**, P.O.BOX 406, Turku, FI;
(510) Nemedicinálne cukrovinky.
(511) 30
(210) 62414-91

(111) 175 590
(220) 28.06.1991
(151) 24.08.1995
(180) 28.06.2001
(540) **PASTIROL**
(730) **Huhtamäki Oy**, P.O.BOX 406, Turku, FI;
(510) Nemedicinálne cukrovinky.
(511) 30
(210) 62415-91

(111) **175 591**
 (220) 28.06.1991
 (151) 24.08.1995
 (180) 28.06.2001
 (540) **MYNTHON**
 (730) **Huhtamäki Oy**, P.O.BOX 406, Turku, FI;
 (510) Nemedicinálne cukrovinky.
 (511) 30
 (210) 62416-91

(111) **175 592**
 (220) 28.06.1991
 (151) 24.08.1995
 (180) 28.06.2001
 (540) **MERIJAL**
 (730) **Huhtamäki Oy**, P.O.BOX 406, Turku, FI;
 (510) Nemedicinálne cukrovinky.
 (511) 30
 (210) 62417-91

(111) **175 593**
 (220) 03.07.1991
 (151) 24.08.1995
 (180) 03.07.2001
 (540) **Estrofem Forte**
 (730) **Novo Nordisk A/S**, Novo Allé, DK-2880 Bagsvaerd, DK;
 (510) Farmaceutické prípravky.
 (511) 5
 (210) 62528-91

(111) **175 594**
 (220) 03.07.1991
 (151) 24.08.1995
 (180) 03.07.2001
 (540) **Triseguens Forte**
 (730) **Novo Nordisk A/S**, Novo Allé, DK-2880 Bagsvaerd, DK;
 (510) Farmaceutické prípravky.
 (511) 5
 (210) 62530-91

(111) **175 595**
 (220) 27.06.1991
 (151) 24.08.1995
 (180) 27.06.2001
 (540) **SAISON**
 (730) **GRUNER + JAHR AG & CO.**, Am Vossbarg, 2210 Itzehoe, DE;
 (510) Tlačoviny, časopisy, vydávanie tlačovín a časopisov.
 (511) 16, 41
 (210) 62386-91.

(111) **175 596**
 (220) 27.06.1991
 (151) 24.08.1995
 (180) 27.06.2001
 (540) **SPORTS**
 (730) **GRUNER + JAHR AG & CO.**, Am Vossbarg, 2210 Itzehoe, DE;

(510) Tlačoviny, časopisy, vydávanie tlačovín a časopisov.
 (511) 16, 41
 (210) 62387-91

(111) **175 597**
 (220) 04.09.1990
 (151) 24.08.1995
 (180) 04.09.2000
 (540) **THOMAS**
 (730) **Effems A.G.**, Zug, CH;
 (510) Živé zvieratá, krmivá pre zvieratá, krmivá pre vtákov a ryby, slad, sépiové kosti (určené pre vtákov), kosti pre psov, stelivo pre zvieratá, čerstvé ovocie a zelenina, zemiaky a prípravky z týchto produktov, ktoré sú upravené ako prísady do krmív.
 (511) 31
 (210) 58501-90

(111) **175 598**
 (220) 12.09.1991
 (151) 24.08.1995
 (180) 12.09.2001
 (540)



(730) **DUCK HEAD APPAREL Company, INC.**, 220, East Athens Street, WINDER-GA 30680, US;
 (510) Odevy, obuv, pokrývky hlavy.
 (511) 25
 (591) farebná
 (210) 63675-91

(111) **175 599**
 (220) 12.11.1991
 (151) 24.08.1995
 (180) 12.11.2001
 (540)



(730) **PC - DIR spol. s r.o.**, Květinářská 3, 602 00 Brno, CZ;
 (510) Výrobky z odboru výpočtovej techniky, spotrebná elektronika a kancelárska technika, vrátane ich častí a druhov, softwarová projekčná činnosť, programové vybavenie, servisné poradenstvo, dovozná a vývozná agentúra.
 (511) 9, 16, 35, 37, 42
 (591) farebná
 (210) 64686-91

- (111) 175 600
 (220) 18.05.1992
 (151) 24.08.1995
 (180) 18.05.2002
 (540)



- (730) **Továrny textilních potřeb-ELITEX a.s.**, Vedlejší 21, 466 04 Jablonec nad Nisou, CZ;
 (510) Technické potreby pre textilnú výrobu, najmä tkáčske brdá, brzdové rámy, niteľnice, čelá osnovných návojev, osnovné zarážky, rozpínacie hrebene, zariadenia na páranie útku a podobne; cievky kovové, plastové, papierové; odliatky zo zliatin hliníka; prevodové zariadenia pre rôzne zariadenia vrátane automobilov; ozubené kolesá; výrobky z drôtu, najmä splošťovaním alebo lisovaním; ventilátory; jednúčelové stroje a zariadenia; vývoj vyššie uvedeneho; cestná doprava nákladov a osôb; truhlárske práce; sprostredkovateľská činnosť; reklama a propagácia; servisné služby; poradenské služby, najmä technické; ubytovacie služby.
 (511) 6, 7, 11, 12, 16, 20, 35, 36, 37, 39, 40, 42,
 (210) 68609-92

- (111) 175 601
 (220) 23.12.1992
 (310) M 72716/6 WZ
 (320) 24.06.1992
 (330) DE
 (151) 24.08.1995
 (180) 23.12.2002

- (540) **PYROBUSTOR**
 (730) **Friedrich Mauer Söhne**, Frankfurter Ring 193, 8000 München 44, DE;
 (510) Diely oceľových konštrukcií pre priemyselné haly, kantíny, skeletové stavby, zhromažďovne, kotlové domy pre energetické stavby, javiskové konštrukcie pre priemysel, rúrkové mosty, cestné a železničné mosty, predstavebné lešenie z kovu pre stavby betónových mostov, pojazdné lešenia, z ktorých sa nanáša šalovanie pre betónovanie masívnych mostov, prekladacie nástroje z kovu na stavbu betónových mostov, ako zdvíhaky na nanášanie prefabrikovaných betónových mostných prvkov, ukladače mostov, prechody jazdných dráh z kovu alebo pružného materiálu pre mosty na spojenie priečných spár jazdnej dráhy, veže, stožiare a nosné konštrukcie pre antény z ocele, oceľové komíny, tlmiče chvenia z kovu pre oceľové komíny pozostávajúce z kruhovitých puzdiel s kyvadlovými tyčami a prídavnou hmotou, strojové náradie na spracovanie odpadových vôd, stroje na spaľovanie, resp. sušenie priemyslových a jednoduchých kalov pozostávajúce z otočných rúrkových pecí a zariadenia na prívod kalov, ako i na čistenie odpadových plynov, zariadenie na spaľovanie alebo zväpenatenie tekutých, kašovitých a jemnozrnných substancií pozostávajúcich z oceľových reaktorov, prírodných zariadení na materiál, ktorý má byť spracovaný a zariadenie na čistenie odpadových plynov, technické plánovanie, porady, organizácia a vykonávanie stavebného dozoru, opravy, udržiavacie práce, sanácia stavieb, priemyslových zariadení, stavby ciest a železničiar-

ske podnikanie, tiež stavby mostov, inžinierske stavby, stavby priemyslových pecí, služby inžinierskej kancelárie.

- (511) 6, 7, 11, 19, 35, 37, 42
 (210) 74116-92

- (111) 175 602
 (220) 14.12.1992
 (151) 24.08.1995
 (180) 14.12.2002
 (540) **SANWA**
 (730) **SANWA ELECTRIC INSTRUMENT CO., LTD.**, 4-4, Sotokanda 2-chome, Chiyoda-ku, Tokyo, JP;
 (510) Elektrické meracie prístroje a nástroje.
 (511) 9
 (210) 73810-92

- (111) 175 603
 (220) 23.12.1992
 (151) 24.08.1995
 (180) 23.12.2002
 (540) **CORMATIC**
 (730) **GEORGIA-PACIFIC S.A.**, Baarestrasse 10, 6300 Zug, CH;
 (510) Papierové vreckovky a jemný papier na toaletnú potrebu.
 (511) 16
 (210) 74139-92

- (111) 175 604
 (220) 23.12.1992
 (151) 24.08.1995
 (180) 23.12.2002
 (540) **ULTIMA**
 (730) **GEORGIA-PACIFIC S.A.**, Baarestrasse 10, 6300 Zug, CH;
 (510) Papierové vreckovky a jemný papier na toaletnú potrebu.
 (511) 16
 (210) 74145-92

- (111) 175 605
 (220) 29.06.1992
 (310) 74/280 830
 (320) 28.05.1992
 (330) US
 (151) 24.08.1995
 (180) 29.06.2002
 (540) **PERFORMA**
 (730) **APPLE COMPUTER, INC.**, Cupertino, California, US;
 (510) Počítače, elektromechanické prípojky k počítaču a počítačový operačný systém software.
 (511) 9
 (210) 69706-92

(111) 175 606
(220) 15.07.1992
(151) 24.08.1995
(180) 15.07.2002
(540)



(730) **RELIGIOUS TECHNOLOGY CENTER**, 1710 Ivar Avenue, Los Angeles, California, US;
(510) Výchovná, vzdelávacia činnosť, najmä v odbore filozofia.
(511) 41
(210) 70264-92

(111) 175 607
(220) 15.07.1992
(151) 24.08.1995
(180) 15.07.2002
(540)



(730) **RELIGIOUS TECHNOLOGY CENTER**, 1710 Ivar Avenue, Los Angeles, California, US;
(510) Výchovná, vzdelávacia činnosť, najmä v odbore filozofia.
(511) 41
(210) 70265-92

(111) 175 608
(220) 15.07.1992
(151) 24.08.1995
(180) 15.07.2002
(540) **ADVANCE!**

(730) **RELIGIOUS TECHNOLOGY CENTER**, 1710 Ivar Avenue, Los Angeles, California, US;
(510) Tlač vrátane periodík.
(511) 16
(210) 70266-92

(111) 175 609
(220) 27.05.1993
(151) 24.08.1995
(180) 27.05.2003

(540) **PEPSI MAX**
(730) **PepsiCo, Inc.**, spoločnosť zriadená a existujúca podľa zákonov štátu North Carolina, 700 Anderson Hill Road, Purchase, New York 10577-1444, US;

(510) Nealkoholické nápoje, sirupy, koncentráty a iné príslušy používané na prípravu týchto nápojov.
(511) 32
(210) 826-93

(111) 175 610
(220) 31.05.1993
(151) 25.08.1995
(180) 31.05.2003
(540)



(730) **Nitrianske strojárne, a.s.**, Dvorčianska 411/59, 949 05 Nitra, SK;
(510) Výskum, vývoj a výroba prototypov strojov a zariadení pre textilný a potravinársky priemysel; kovo-výroba polotovarov a súčiastok, stroje a zariadenia pre textilný a potravinársky priemysel a rozvádzače nízkeho napätia; poskytovanie služieb súvisiacich s predmetom činnosti vo vývoze strojov a zariadení, t.j. sprostredkovanie obchodu, doprava a servis.
(511) 6, 7, 9, 36, 37, 39, 42
(210) 838-93

(111) 175 611
(220) 03.06.1993
(151) 25.08.1995
(180) 03.06.2003
(540)



(730) **Bugala Peter-PELi**, Kúpeľná 2, 811 02 Bratislava, SK;
(510) Výstavníctvo.
(511) 42
(210) 857-93

(111) 175 612
(220) 03.06.1993
(151) 25.08.1995
(180) 03.06.2003
(540)



(730) **Bugala Peter-PELi**, Kúpeľná 2, 811 02 Bratislava, SK;
(510) Realizácia veľtrhov, výstav, interiérov, reklamné činnosti a aranžérske práce, montážne a čalúnické práce; spracovanie grafických návrhov textílií a iných materiálov.
(511) 35, 37, 42
(210) 858-93

(111) 175 613
 (220) 31.05.1993
 (151) 31.08.1995
 (180) 31.05.2003
 (540)



- (730) **The Upper Deck Company**, spoločnosť zriadená podľa zákonov štátu California, 5909 Sea Otter Place, 92008 Carlsbad, California, US;
- (510) Drahé kovy a ich zliatiny a výrobky z drahých kovov alebo nimi pokovované (s výnimkou nožov, vidličiek a lyžíc); bižutéria, drahé kamene, hodinárske a iné chronometrické prístroje a zariadenia; papier a výrobky z papiera, lepenka a výrobky z lepenky; tlačoviny, noviny a periodiká, knihy, materiály na väzbu kníh; fotografie, papiernický tovar, lepiace kancelárske materiály, materiály pre umelcov s výnimkou farieb, štetce, písacie stroje a kancelárske potreby (s výnimkou nábytku); inštruktážne a výučbové materiály (s výnimkou prístrojov); hracie karty, tlačiarenské písmená, štočky; nábytok, zrkadlá, rámy na obrazy, výrobky z dreva, korku, rákosia, trstinového prútia, rohoviny, kostí, slonoviny, veľrybích kostí, lastúr, perlorodiek, morskej peny, celuloidu, náhrad uvedených materiálov alebo z plastických hmôt (spadajúce do triedy 20); odevy, klobúky a obuv; hry a hračky; telocvičné a športové potreby (spadajúce do triedy 28).
- (511) 14, 16, 20, 25, 28
 (591) farebná
 (210) 840-93

(111) 175 614
 (220) 24.05.1993
 (151) 31.08.1995
 (180) 24.05.2003
 (540)



- (730) **WORLDWIDE BRANDS, Inc.**, spoločnosť zriadená podľa zákonov štátu Delaware, 1209 Orange Street, Wilmington, Delaware, US;
- (510) Vreckové hodinky, hodiny, klenoty; ihlice do viazaniek a spony do viazaniek; kufre, cestovné tašky, športové kabely; dáždníky; aktovky na dokumenty a náprsné tašky; kabáty, saká, pokrývky hlavy, športové košele, tričká, svetre, vesty, ponožky, kravaty a šatky, opasky, oblečenie do dažďa, otepľovačky, tepláky, vreckovky, bermudy, pánske plavky, tenké teplákové súpravy, nohavice, spodky, džínsy, topánky, vysoké topánky.
- (511) 14, 18, 24, 25, 26
 (210) 786-93

(111) 175 615
 (220) 24.05.1993
 (151) 31.08.1995
 (180) 24.05.2003
 (540)

CAMEL

- (730) **WORLDWIDE BRANDS, Inc.**, spoločnosť zriadená podľa zákonov štátu Delaware, 1209 Orange Street, Wilmington, Delaware, US;
- (510) Vreckové hodinky, hodiny, klenoty; ihlice do viazaniek a spony do viazaniek; kufre, cestovné tašky, športové kabely; dáždníky; aktovky na dokumenty a náprsné tašky; kabáty, saká, pokrývky hlavy, športové košele, tričká, svetre, vesty, ponožky, kravaty a šatky, opasky, oblečenie do dažďa, otepľovačky, tepláky, vreckovky, bermudy, pánske plavky, tenké teplákové súpravy, nohavice, spodky, džínsy, topánky, vysoké topánky.
- (511) 14, 18, 24, 25, 26
 (210) 787-93

(111) 175 616
 (220) 08.06.1993
 (151) 31.08.1995
 (180) 08.06.2003

- (540) **SOFTRESS**
- (730) **Kmart Corporation**, 3100 West Big Beaver Road, Troy, Michigan, US;
- (510) Kozmetické a kúpeľňové papierové obrúsky.
- (511) 16
 (210) 893-93

(111) 175 617
 (220) 08.06.1993
 (151) 31.08.1995
 (180) 08.06.2003

- (540) **FERDINAND**
- (730) **Pivovar Benešov, spol. s r. o.**, Tábořská 306, 256 01 Benešov, CZ;
- (510) Pivo.
 (511) 32
 (210) 898-93

(111) 175 618
 (220) 10.06.1993
 (151) 31.08.1995
 (180) 10.06.2003
 (540)



- (730) **POLYTEX spol. s r. o.**, Trenčianska 38, 821 09 Bratislava, SK;
- (510) Polymérna hydroizolačná kompozícia na opravu plochých striech.
- (511) 17, 19
 (591) farebná
 (210) 907-93

- (111) 175 619
 (220) 06.09.1991
 (151) 31.08.1995
 (180) 06.09.2001
 (540) **WATER THERAPY**
 (730) **Clinique Laboratories, Inc.**, spoločnosť zriadená podľa zákonov štátu Delaware, Fifth Avenue, NY 10153 New York, New York, US;
 (510) Voňavky a výrobky pre kozmetiku.
 (511) 3
 (210) 63578-91

- (111) 175 620
 (220) 10.09.1991
 (151) 31.08.1995
 (180) 10.09.2001
 (540)

prima

- (730) **Gruner + Jahr Aktiengesellschaft & Co., Am Vossberg, 2210 Itzehoe, DE;**
 (510) Tlačoviny, časopisy, vydávanie tlačovín a časopisov.
 (511) 16, 41
 (591) farebná
 (210) 63616-91

- (111) 175 621
 (220) 09.07.1991
 (151) 31.08.1995
 (180) 09.07.2001
 (540) **COHIBA**
 (730) **Empresa Cubana del Tabaco, trading as CUBA-TABACO, 104 O'Reilly Street, Havana City, CU;**
 (510) Rum.
 (511) 33
 (210) 62607-91

- (111) 175 622
 (220) 09.07.1991
 (151) 31.08.1995
 (180) 09.07.2001
 (540)



- (730) **Empresa Cubana del Tabaco, trading as CUBA-TABACO, 104 O'Reilly Street, Havana City, CU;**
 (510) Rum.
 (511) 33
 (210) 62608-91

- (111) 175 623
 (220) 01.10.1991
 (151) 31.08.1995
 (180) 01.10.2001
 (540) **AMPLIMESH**
 (730) **Ampliform PTY. LTD., Peachey Road, Elizabeth West 5113, AU;**
 (510) Obyčajné kovy v surovom a polospracovanom stave a ich zliatiny, kotvy, nákovy, zvony, stavebný materiál z valcovaného a liateho kovu, kofajnice a iný kovový materiál pre železnice, reťaze, kovové káble a neelektrické drôty, zámočnícke výrobky, kovové rúry, nedobytné pokladnice a schránky, oceľové guľôčky, podkovy, klince a skrutky, iné výrobky z kovov neobsiahnuté v iných triedach.
 (511) 6
 (210) 63925-91

- (111) 175 624
 (220) 01.11.1991
 (151) 04.09.1995
 (180) 01.11.2001
 (540)

MASS 

- (730) **MASS, Ing. Čeněk Tim Šlapák, MSc., Malešická 39, 130 00 Praha 3, CZ;**
 (510) Vyučovacie tabule, vyučovacie videofilmy, školiace materiály, odborné publikácie.
 (511) 9, 16
 (210) 64472-91

- (111) 175 625
 (220) 24.02.1992
 (151) 04.09.1995
 (180) 24.02.2002
 (540) **BRACH'S**
 (730) **BRACH VAN HOUTEN HOLDING INC., 401 North Cicero Avenue, 606 44 Chicago, Illinois, US;**
 (510) Cukrárenské výrobky, hlavne bonbóny a cukrovinky.
 (511) 30
 (210) 66772-92

- (111) 175 626
 (220) 12.05.1992
 (151) 06.09.1995
 (180) 12.05.2002
 (540)

PF
RESTO FRUIT

- (730) **PRESTO - FRUIT spol. s. r. o., Záhradnícka 10, 811 07 Bratislava, SK;**
 (510) Potraviny a pochutiny každého druhu: múka, chlieb, pečivo a cestoviny, cukor, cukríky, med, káva, čaj, obilné výrobky, vločky, škrob a škrobové výrobky

pre potraviny, prípravky na konzervovanie potravín, prípravky na urýchlenie varenia, zahusťovacie prípravky pre potraviny, spojivá do potravín, prášky do pečiva, droždie a kvasiny, soľ, koreniny, horčica, kečup, octy, jedlé ozdoby na torty, zemiaková múčka, pudinky, zmrzlina, sendviče; potravinárske výrobky dietetické a potraviny pre deti; čerstvá zelenina a ovocie, chmeľ a chmeľové výťažky, potravinárske koreniny, zemiaky, kvasnice pre zvieratá, živé ryby a hydina; potravinové konzervy každého druhu, mrazená zelenina a ovocie, sušená, varená alebo inak upravená zelenina a ovocie, potravinové tuky a jedlé oleje, mäso a výrobky z neho, ryby, hydina, mäsové výťažky, polievkové výťažky a prípravky na prípravu bujónov, mlieko a mliečne výrobky, syry, syridlá, vajcia, polievky, potravinársky proteín, nealkoholické nápoje, ovocné výťažky nealkoholické, sirupy, prípravky na prípravu nápojov, prášky a tabletky na šumivé nápoje, mliečne nápoje; alkoholické nápoje každého druhu, ovocné výťažky alkoholické.

- (511) 1, 5, 29, 30, 31, 32, 33
(210) 68481-92

- (111) 175 627
(220) 17.07.1992
(151) 06.09.1995
(180) 17.07.2002

(540) **FUN LIGHT**

(730) STABBURET AS, 3702 Skien, NO;

(510) Mäso, ryby vrátane mäkkýšov a kôrovcov, hydina, zverina, mäsové výťažky, konzervovaná, sušená a varená zelenina a ovocie, rôsoly, zaváraniny, vajcia, mlieko a iné mliečne výrobky, jedlé oleje a tuky, konzervované potraviny, zelenina naložená v octe, káva, čaj, kakao, cukor, ryža, tapioka, ságo, kávové náhradky, múka a obilné výrobky, chlieb, sucháre a sušienky, jemné pečivo, zmrzlina, med, sirup z mela, kvasnice, prášky do pečiva, soľ, horčica, koreniny, ocot, chuťové omáčky, koreniny, ľad, pivo, ľahké pivo a ležiaky, minerálne vody a iné nealkoholické nápoje, sirupy a iné prípravky na výrobu nápojov.

- (511) 29, 30, 32
(210) 70363-92

- (111) 175 628
(220) 24.06.1992
(151) 06.09.1995
(180) 24.06.2002

(540) **SOLIMATE**

(730) THE DOW CHEMICAL COMPANY, spoločnosť zriadená podľa zákonov štátu Delaware, Midland, Michigan 48674, US;

(510) Kaučuk, gutaperča, guma, azbest, sfuda a tovar vyrobený z týchto materiálov nezahrnutý v iných triedach; výlisky z plastických hmôt na použitie vo výrobe; upchávky, tesniace a izolačné materiály, ohybné hadice s výnimkou kovových.

- (511) 17
(210) 69541-92

- (111) 175 629
(220) 01.06.1992
(151) 06.09.1995
(180) 01.06.2002
(540)

BENALEX

(730) BENALEX, spol. s r.o., Švabinského 22, 851 01 Bratislava, SK;

(510) Všeobecné kovy v surovom a polospracovanom stave a ich zliatiny; zámočnicke výrobky; nábytok kovový; nábytok pre audiotechniku a počítače; prístroje určené na kontrolné účely; prístroje na záznam a reprodukciu hovoreného slova; registračné pokladnice; počítačové stroje; kancelárske a reprodukčné stroje, výpočtová technika, spotrebná elektronika; kancelárske stroje.

- (511) 6, 9, 20
(210) 68948-92

- (111) 175 630
(220) 25.03.1992
(151) 06.09.1995
(180) 25.03.2002
(540)



(730) FORPLAST, veřejná obchodní společnost, Kouty 034, 757 01 Valašské Měziříčí, CZ;

(510) Lisovacie, strižné, obrábacie a montážne nástroje a náradie a prípravky, formy na spracovanie termoplastov; plastové prichytky, článkové hadice; obchod a distribúcia náradia, nástrojov, prípravkov, foriem na spracovanie termoplastov, výrobkov z termoplastov.

- (511) 6, 7, 8, 17, 39
(591) farebná
(210) 67461-92

- (111) 175 631
(220) 07.02.1992
(151) 06.09.1995
(180) 07.02.2002

(540) **HEMOFACTOR**

(730) GRUPO GRIFOLS, S.A., Poligono Levante, Can Guasch, 08150 Parets del Valles Barcelona, ES;

(510) Výrobky farmaceutické, zverolekárske a zdravotnícke, výrobky dietetické na lekárske účely, potraviny pre deti, náplaste, obväzový materiál; hmoty na plombovanie zubov a na zubné odtlačky, dezinfekčné prostriedky, prostriedky na ničenie buriny a na hubenie živočíšnych škodcov.

- (511) 5
(210) 66349-92

Zapísané obnovy ochranných známok

92 149	151 722	155 972	162 323	165 889
94 081	151 743	156 172	162 324	165 892
95 326	152 074	156 760	162 325	165 911
96 254	155 432	157 538	162 326	165 915
103 024	155 610	157 539	162 468	165 937
108 150	155 788	161 329	162 469	165 944
109 029	155 789	162 081	162 578	166 036
113 336	155 886	162 204	163 365	166 331
151 133	155 890	162 209	165 603	166 343
151 610	155 898	162 210	165 844	166 785
151 621	155 959	162 268	165 845	
151 654	155 960	162 296	165 868	

- (111) 92 149
- (220) 15.05.1934
- (151) 15.05.1934
- (180) 15.05.2004
- (540)



- (730) **General Motors Corporation**, West Grand Boulevard and Cass Avenue, Detroit, Michigan 48202, US;
- (510) Pomocné zariadenia na použitie v spaľovacích motoroch, čerpadlá na horľavinu, kombinované horľavinové a vákuové čerpadlá, vákuové čerpadlá, čističe vzduchu, kombinované čističe vzduchu a tlmivé nasávania, kombinované čističe vzduchu a zarážacie plameňov, tlmivé nasávania, samočinné uzávery, odvzdušnenia pre kľukové skrine, filtre pre mazací olej, plniče pre pohonnú látku, čističe zapalovacích sviečok a tretia hmota na použitie s týmito čističmi, opravné a náhradné súčasti pre uvedené zariadenia.
- (511) 8, 11, 12
- (210) 554-34

- (111) 94 081
- (220) 20.09.1924
- (151) 20.09.1924
- (180) 20.09.2004
- (540)



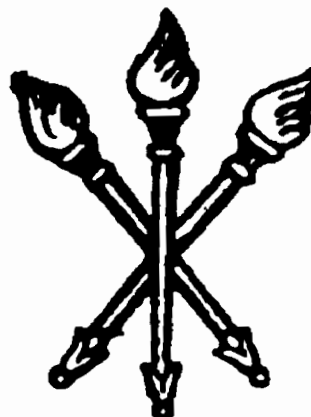
- (730) **The Christian Science Board of Directors**, Massachusetts, Boston, US;
- (510) Tlačené knihy, tlačené časopisy vydávané mesačne, tlačené náboženské spisy vydávané štvrtročne.
- (511) 16
- (210) 2981-24

- (111) 95 326
- (220) 16.03.1933
- (151) 16.03.1933
- (180) 16.03.2003

- (540) **Glauцит**
- (730) **SPOFA PHARMACEUTICA, s.p.**, Husinecká 11a, 130 00 Praha 3, CZ;
- (510) Liečivá, chemické výrobky na lekárske, hygienické, priemyselné, vedecké, poľnohospodárske a lesnícke účely, farmaceutické drogy a preparáty, dezinfekčné prostriedky, prostriedky na ničenie zvierat a rastlín, konzervačné prostriedky, živice, dietetické živiny, dietetické prípravky, voňavkársky tovar, kozmetické prostriedky, éterické oleje, mydlá, pracie a bieliace prostriedky, škrob, škrobové prípravky.

- (511) 1, 2, 3, 5, 30
- (210) 1186-33

- (111) 96 254
- (220) 22.04.1924
- (151) 22.04.1924
- (180) 22.04.2004
- (540)



- (730) **MEVA a.s.**, Na Urbance 632, 413 13 Roudnice nad Labem, CZ;
- (510) Osvetľovacie náradie, potreby a prístroje, ich súčasti a príslušenstvo, lampy, tienidlá, stojany, cylindre a iné časti a príslušenstvo lúčových lamp.
- (511) 11
- (210) 1101-24

- (111) **103 024**
 (220) 04.05.1934
 (151) 04.05.1934
 (180) 04.05.2004
 (540) **Hydrovosk**
 (730) **DRUCHEMA**, družstvo pro chemickou výrobu a služby, Václavské nám. 14, 111 66 Praha 1, CZ;
 (510) Vosky všetkých druhov a leštidiel.
 (511) 3
 (210) 1771-34

- (111) **108 150**
 (220) 19.07.1935
 (151) 19.07.1935
 (180) 19.07.2005
 (540) **Olimon**
 (730) **SETUZA a.s.**, Žukovova 100, 401 29 Ústí nad Labem, CZ;
 (510) Brilantína, kozmetické krémy, kozmetické esencie, kozmetické výtlačky, glycerín, voda na vlasy a hlavu, zubná a ústna voda, éterické oleje, voňavkárské výrobky, kozmetické prípravky, pracie a toaletné prípravky a toaletné tovary, toaletné a čistiace mydlo, mydlo na zuby v pevnej, mäkkej, tekutej, práškovej a inej forme, zubná pasta a zubný prášok.
 (511) 3, 5
 (210) 5490-35

- (111) **109 029**
 (220) 04.01.1933
 (151) 04.01.1933
 (180) 04.01.2003
 (540)



- (730) **Krkonošské papírny, a.s.**, Hostinné, CZ;
 (510) Papier, lepenka, kartón, papierový a lepenkový tovar, kartonáže, suroviny a polotovary na výrobu papiera, tapety.
 (511) 1, 2, 16, 17, 19, 27
 (210) 2158-33

- (111) **113 336**
 (220) 22.05.1934
 (151) 22.05.1934
 (180) 22.05.2004
 (540) **Koh-i-noor**
 (730) **KOH-I-NOOR HARDTMUTH, a.s.**, F. A. Gerstnera 3, 371 30 České Budějovice, CZ;
 (510) Grafítové, snímacie a farebné tužky, grafítové, snímacie a farebné vložky do mechanických držadiel (tiež do vreckových ceruziek), súpravy alebo krabičky s takýmito tužkami alebo držadlami, držadlá na perá (tiež vreckové držadlá), puzdrá na perá,

kriedy na písanie, kreslenie a značkovanie, držadlá na kriedy, stieracia guma, umelý a prírodný uhlík, tuš, farby a pastelky, pečiatkové farby, pravítka, meradlá, zápisníky, zápisné bloky a zápisné tabuľky, náčrtníky, palety, štetce, rysovadlá, príložíky, trojuholníky, spinky.

- (511) 16
 (210) 2323-34

- (111) **151 133**
 (220) 23.03.1953
 (151) 02.07.1953
 (180) 23.03.2003

- (540) **SOLIDENS**
 (730) **Dental**, státni podnik, Praha, CZ;
 (510) Liečivá, drogy, farmaceutické prípravky, chemické výrobky pre priemysel, lekárstvo, hygienu, farmáciu a vedu; prípravky baktericídne; prípravky dezinfekčné; prípravky proti nákaze; voňavkárské a kozmetické prípravky, prípravky na ošetrovanie zubov a ústnej dutiny; zubné výplne a protézy; chirurgický materiál; nástroje, laboratórne potreby.
 (511) 1, 3, 5, 9, 10
 (210) 353-53

- (111) **151 610**
 (220) 15.05.1934
 (151) 29.09.1954
 (180) 15.05.2004
 (540)



- (730) **General Motors Corporation**, West Grand Boulevard and Cass Avenue, Detroit, Michigan 48202, US;
 (510) Merače rýchlosti, tachometre, zapisovacie (filmové) ukazovatele rýchlosti, ampérmetre, tlakom ovládané meradlá, ukazovatele teploty, ukazovatele hladiny tekutiny, počítadlá otáčok a kilometrov, hnací mechanizmus pre merače rýchlosti a jeho súčasti a zariadenia na skúšanie zapalovacích sviečok.
 (511) 9
 (210) 2979-34

- (111) **151 621**
 (220) 10.09.1954
 (151) 22.09.1954
 (180) 10.09.2004

- (540) **FAVORIT**
 (730) **FAVORIT Rokycany**, akciová spoločnosť, Dukelská 499, 337 26 Rokycany, CZ;
 (510) Bicykle a ich súčasti, t.j. brzdy, riadidlá, ráfiky a predložky, trojkolky, kolobežky a detské autíčka.
 (511) 12, 28
 (210) 3196-54

(111) 151 654
(220) 23.09.1954
(151) 12.11.1954
(180) 23.09.2004
(540)



(730) Sklářny Kavalier, a.s., 284 96 Sázava n./S., CZ;
(510) Technické a laboratórne sklo všetkých druhov, sklenený tovar, sanitné sklo, laboratórne prístroje.
(511) 9, 21
(210) 3321-54

(111) 151 722
(220) 20.09.1954
(151) 03.12.1954
(180) 20.09.2004
(540) **KAVALIER**

(730) Sklářny Kavalier, a.s., 284 96 Sázava n./S., CZ;
(510) Technické a laboratórne sklo všetkých druhov, sklenený tovar, sanitné sklo, laboratórne prístroje.
(511) 9, 21
(210) 3302-54

(111) 151 743
(220) 23.11.1954
(151) 11.12.1954
(180) 23.11.2004
(540)



(730) Potravinářské stroje, s.r.o., Královská 777, 407 77 Šluknov, CZ;
(510) Stroje pre potravinársky priemysel, odstredivé samonasávacie čerpadlá, domáce vodárne ako aj ich príslušenstvo, výmeníky tepla a ohrievače kvapalín, hlavne vody do obsahu 2000 l, chladiace nádrže na uchovávanie mlieka a ich príslušenstvo.
(511) 7, 11
(210) 3742-54

(111) 152 074
(220) 15.04.1955
(151) 24.05.1955
(180) 15.04.2005

(540)



(730) Závod Slovenského národného povstania, a.s., 965 63 Žiar nad Hronom, SK;
(510) Barníky Al, dosky Al, anódová hmota.
(511) 1, 6
(210) 4764-55

(111) 155 432
(220) 26.02.1963
(151) 10.04.1963
(180) 26.02.2003
(540)



(730) SILON a.s., Planá nad Lužnicí, CZ;
(510) Umelé vlákna, priadza, striž, nite, tkaniny, pleteniny a výrobky z nich, najmä pánske, dámske a detské obleky, šaty, kabáty a bielizeň, pletený kusový a galantérny tovar, pančuchy a ponožky, vlásie, výpletové pásky, rybárske vlasce, tenisové a bedmintonové struny, fólie, obalové, izolačné a vypchávkové materiály z umelých hmôt a z nich zhotovené výrobky, najmä kartáče, prikrývky, spacie vaky a ochranné obleky.
(511) 17, 20, 21, 22, 23, 24, 25, 26, 28
(210) 28182-63

(111) 155 610
(220) 27.08.1963
(151) 12.10.1963
(180) 27.08.2003
(540)



(730) TOSTA, státní podnik, AŠ, CZ;
(510) Pletený tovar všetkých druhov, najmä tepláky a iné vrchné ošatenie, pánska a dámska bielizeň a rukavice.
(511) 24, 25
(210) 29362-63

- (111) **155 788**
 (220) 11.03.1964
 (151) 14.04.1964
 (180) 11.03.2004
 (540) **GRAMEVIN**
 (730) **SHELL INTERNATIONAL PETROLEUM COMPANY LIMITED**, Shell Center, Londýn SE1 7NA, GB;
 (510) Prostriedky insekticídne, na hubenie lariev, fungicídne a roztoky na hubenie ovocných škodcov, prípravky na ničenie buriny a hmyzu.
 (511) 5
 (210) 31157-64

- (111) **155 789**
 (220) 11.03.1964
 (151) 14.04.1964
 (180) 11.03.2004
 (540) **GRAMEVIN**
 (730) **SHELL INTERNATIONAL PETROLEUM COMPANY LIMITED**, Shell Center, Londýn SE1 7NA, GB;
 (510) Chemické výrobky na použitie v poľnohospodárstve, záhradníctve a lesníctve, prostriedky na ošetrovanie semien, prírodné a umelé hnojivá.
 (511) 1
 (210) 31158-64

- (111) **155 886**
 (220) 16.04.1964
 (151) 16.07.1964
 (180) 16.04.2004
 (540) **SEDGEFIELD**
 (730) **WRANGLER APPAREL CORP.**, Concord Plaza, 3411 Silverside Road, Wilmington, Delaware, US;
 (510) Pánske a chlapčenské športové košeľe.
 (511) 25
 (210) 31250-64

- (111) **155 890**
 (220) 28.03.1964
 (151) 20.07.1964
 (180) 28.03.2004
 (540) **IMURAN**
 (730) **The Wellcome Foundation Limited**, Unicorn House, 160 Euston Road, London NW1 2BP, GB;
 (510) Farnaceutické a lekárske prípravky a látky.
 (511) 5
 (210) 31207-64

- (111) **155 898**
 (220) 14.05.1964
 (151) 21.07.1964
 (180) 14.05.2004
 (540)



- (730) **B.A.T. (U.K. and Export) Limited**, Westminster House, 7 Millbank, London S.W. 1, GB;
 (510) Cigarety.
 (511) 34
 (210) 31289-64

- (111) **155 959**
 (220) 08.09.1964
 (151) 28.09.1964
 (180) 08.09.2004
 (540)



- (730) **TATRA, a.s.**, Štefánikova 1163, 742 21 Kopřivnice, CZ;
 (510) Dopravné prostriedky všetkých druhov, a to tak na dopravu pozemnú, ako aj vodnú a vzdušnú; najmä motorové vozidlá všetkých druhov na dopravu pozemnú, vodnú a vzdušnú, motorové vozidlá všetkých druhov a ich súčasti, chassis, karosérie, motory a ich súčasti, železničné vozy, príviesne vozy, ich diely a súčasti, motorové vozy, autobusy, trolejbusy a ich súčasti.
 (511) 12
 (210) 32361-64

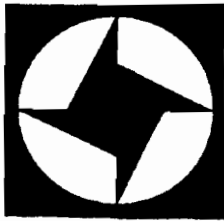
- (111) **155 960**
 (220) 08.09.1964
 (151) 28.09.1964
 (180) 08.09.2004
 (540) **TATRA**
 (730) **TATRA, a.s.**, Štefánikova 1163, 742 21 Kopřivnice, CZ;
 (510) Vozidlá všetkých druhov na dopravu pozemnú, vodnú a vzdušnú, motorové vozidlá všetkých druhov a ich súčasti, chassis, karosérie, motory a ich súčasti, železničné vozy, príviesne vozy, ich diely a súčasti, motorové vozy, autobusy, trolejbusy a ich súčasti.
 (511) 12
 (210) 32364-64

- (111) **155 972**
 (220) 13.05.1964
 (151) 05.10.1964
 (180) 13.05.2004
 (540)



- (730) **Westminster Tobacco Company Limited**, Londýn, GB;
 (510) Tabak spracovaný a nespracovaný.
 (511) 34
 (210) 31286-64

- (111) 156 172
 (220) 05.03.1965
 (151) 16.04.1965
 (180) 05.03.2005
 (540)



- (730) TOS KUŘIM, a.s., Kufim, CZ;
 (510) Obrábacie stroje, najmä stavebnicové stroje, jednoúčelové stroje, výrobné linky, frézovačky a jemnovrtacie stroje.
 (511) 7
 (210) 33680-65

- (111) 156 760
 (220) 16.04.1964
 (151) 17.06.1966
 (180) 16.04.2004
 (540)

BLUE BELL'S
Wrangler

- (730) WRANGLER APPAREL CORP., Concord Plaza, 3411 Silverside Road, Wilmington, Delaware, US;
 (510) Pánske, dámske, chlapčenské a dievčenské pracovné košeľe.
 (511) 25
 (210) 31252-64

- (111) 157 538
 (220) 24.06.1964
 (151) 25.08.1967
 (180) 24.06.2004
 (540) TORAYLON
 (730) TORAY INDUSTRIES, INC., of No. 2-1, 2-chome, Nihonbashi-Muromachi, Chuo-ku, Tokyo, JP;
 (510) Priadze a nite.
 (511) 23
 (210) 31717-64

- (111) 157 539
 (220) 24.06.1964
 (151) 25.08.1967
 (180) 24.06.2004
 (540) TETLEX
 (730) TORAY INDUSTRIES, INC., of No. 2-1, 2-chome, Nihonbashi-Muromachi, Chuo-ku, Tokyo, JP;
 (510) Textilný kusový tovar (pletený, sieťovaný, tkaný a netkaný).
 (511) 24
 (210) 31718-64

- (111) 161 329
 (220) 24.01.1973
 (151) 29.03.1973
 (180) 24.01.2003

- (540) ACRYLOSAN
 (730) Dental, státní podnik, Praha, CZ;
 (510) Chemické výrobky pre zdravotníctvo, priemysel, umelé a syntetické živice, chemikálie na konzervovanie potravín. Výrobky lekárske, veterinárske a zdravotnícke, liečivá pre ľudí a zvieratá, výrobky dietetické pre deti a chorých; náplasti, materiál na obvazy, hmoty na plombovanie a odtlačky zubov; liečivá a prípravky pre dentistov; dezinfekčné prostriedky s výnimkou dezinfekčných prostriedkov na viazanie prachu; prostriedky na ničenie buriny a škodlivých zvierat; medicínálne vína, sirupy na farmaceutické účely. Nástroje a prístroje chirurgické, lekárske, zubolekárske a veterinárske (vrátane unelých zubov, očí a údov).
 (511) 4, 5, 10
 (210) 46785-73

- (111) 162 081
 (220) 09.04.1974
 (151) 16.09.1974
 (180) 09.04.2004

- (540) HYPERSTAT
 (730) SCHERING CORPORATION, Kenilworth, New Jersey, US;
 (510) Terapeutický prípravok na cievne choroby.
 (511) 5
 (210) 47832-74

- (111) 162 204
 (220) 21.05.1974
 (151) 30.01.1975
 (180) 21.05.2004

- (540) CLIFTUM
 (730) Knoll Aktoengesellschaft, Ludwigshafen am Rhein, DE;
 (510) Výrobky farmaceutické, zverolekárske a zdravotnícke; výrobky dietetické pre deti a chorých; náplasti, obvazový materiál, hmoty určené na plombovanie zubov a na odtlačky zubov; dezinfekčné prostriedky; prostriedky na hubenie rastlinných a živočíšnych škodcov, antiparazitné látky.
 (511) 5
 (210) 47903-74

- (111) 162 209
 (220) 06.05.1974
 (151) 10.02.1975
 (180) 06.05.2004

- (540) SILASTIC
 (730) Dow Corning Corporation, Midland, Michigan, US;
 (510) Kremičito-gumové prostetické zariadenie a materiály na použitie v lekárske, chirurgii a zubnom lekárske.
 (511) 10
 (210) 47877-74

- (111) **162 210**
 (220) 31.05.1974
 (151) 10.02.1975
 (180) 31.05.2004
 (540) **WISE - GRIP**
 (730) **Petersen Manufacturing Company, Inc.**, spoločnosť zriadená podľa zákonov štátu Nebraska, De Witt, Nebraska, US;
 (510) Ručné náradie a nástroje, francúzske kľúče, kliešte na ohýbanie drôtov, upínacie svorky s reznou hranou alebo bez nej.
 (511) 8
 (210) 47931-74

- (111) **162 268**
 (220) 10.07.1974
 (151) 15.03.1975
 (180) 10.07.2004
 (540) **OLD PARR**
 (730) **United Distillers Plc also Trading as McDonald**, Greenlees, Edinburgh, GB;
 (510) Whisky.
 (511) 33
 (210) 48044-74

- (111) **162 296**
 (220) 04.07.1974
 (151) 17.03.1975
 (180) 04.07.2004
 (540) **SHELLPEP**
 (730) **Shell International Petroleum Company Limited**, Londýn S.E.1., GB;
 (510) Chemické výrobky na priemyselné účely, chemické prípravky do olejov, do tekutých palív, do mazadiel a do výplachových kalov.
 (511) 1
 (210) 48025-74

- (111) **162 323**
 (220) 23.09.1974
 (151) 21.03.1975
 (180) 23.09.2004
 (540) **PIZZA HUT**
 (730) **Pizza Hut, Inc.**, Wichita, Kansas, US;
 (510) Výrobky farmaceutické, zverolekárske a zdravotnícke; výrobky diietické pre deti a chorých; náplaste, obvazový materiál; hmoty určené na plombovanie zubov a na odtlačky zubov; dezinfekčné prostriedky; prostriedky na ničenie rastlinných a živočíšnych škodcov; antiparazitné látky; papier a výrobky z papiera, lepenka a kartonážne výrobky; tlačoviny, časopisy, periodiká, knihy; knihárske výrobky; fotografie; kancelárske potreby; učebné potreby; hracie karty; štočky; koža a imitácia kože; výrobky z nich; surové kože a kožušiny; kufre a cestovné tašky; dáždňiky, slnečníky a palice; postroje na kone a sedlárske výrobky; stavebný materiál; prenosné domy; krby; hry, hračky; telocvičné a športové náradia, športové potreby, výrobky na pláž a na kúpanie; ozdoby na vianočné stromčeky; mäso, ryby vrátane mäkkýšov a kôrovcov, hydina, zverina; mäsové výtlačky; konzervované, sušené a varené ovocie a zelenina; rösoly, zavaraniny; vajcia, mlieko a iné

mliečne výrobky vrátane mliečnych nápojov; jedlé oleje a tuky, potraviny v konzervách; zelenina naložená v octe; káva, čaj, kakao, cukor, ryža, tapioka, ságo, kávové náhradky; múka a obilné prípravky upravené pre výživu ľudí napr. ovsené vločky a pod.; nápoje z kávy, kakaa alebo čokolády; chlieb, sušienky, sucháre, koláče, jemné pečivo a cukrovinky, zmrzlina; med, sirup z melasy; kvasnice, prášky do pečiva; soľ, horčica; korenie, ocot, chuťové omáčky; ľad; výrobky poľnohospodárske a záhradnícke, napr. surové obilniny, neupravené pre ľudskú výživu a všeobecné neupravené poľnohospodárske produkty, výrobky lesnícke a semená neobsiatnuté v iných triedach; živé zvieratá; čerstvé ovocie a zelenina; priesady, živé rastliny a prírodné kvetiny; krmivá pre dobytok, slad; pivo, ľahké pívá a ležiaky; vody minerálne a šumivé a iné nealkoholické nápoje; sirupy a iné prípravky na prípravu nápojov; ovocné šťavy a nápoje z ovocných štiav; vína, liehoviny, likéry; služby v odbore hotelníctvo, prípravy jedál, spoločného stravovania, služby reštauračné a pod.

- (511) 5, 16, 18, 19, 28, 29, 30, 31, 32, 33, 42
 (210) 48155-74

- (111) **162 324**
 (220) 23.09.1974
 (151) 21.03.1975
 (180) 23.09.2004
 (540)



- (730) **Pizza Hut, Inc.**, Wichita, Kansas, US;
 (510) Výrobky farmaceutické, zverolekárske a zdravotnícke; výrobky diietické pre deti a chorých; náplaste, obvazový materiál; hmoty určené na plombovanie zubov a na odtlačky zubov; dezinfekčné prostriedky; prostriedky na ničenie rastlinných a živočíšnych škodcov; antiparazitné látky; papier a výrobky z papiera, lepenka a kartonážne výrobky; tlačoviny, časopisy, periodiká, knihy; knihárske výrobky; fotografie; kancelárske potreby; učebné potreby; hracie karty; štočky; koža a imitácia kože; výrobky z nich; surové kože a kožušiny; kufre a cestovné tašky; dáždňiky, slnečníky a palice; postroje na kone a sedlárske výrobky; stavebný materiál; prenosné domy; krby; hry, hračky; telocvičné a športové náradia, športové potreby, výrobky na pláž a na kúpanie; ozdoby na vianočné stromčeky; mäso, ryby vrátane mäkkýšov a kôrovcov, hydina, zverina; mäsové výtlačky; konzervované, sušené a varené ovocie a zelenina; rösoly, zavaraniny; vajcia, mlieko a iné mliečne výrobky vrátane mliečnych nápojov; jedlé oleje a tuky, potraviny v konzervách; zelenina naložená v octe; káva, čaj, kakao, cukor, ryža, tapioka, ságo, kávové náhradky; múka a obilné prípravky upravené pre výživu ľudí napr. ovsené vločky a pod.; nápoje z kávy, kakaa alebo čokolády; chlieb, sušienky, sucháre, koláče, jemné pečivo a cukrovinky, zmrzlina; med, sirup z melasy; kvasnice, prášky do pečiva; soľ, horčica; korenie, ocot, chuťové

omáčky, ľad; výrobky poľnohospodárske a záhradnícke, napr. surové obilniny, neupravené pre ľudskú výživu a všeobecné neupravené poľnohospodárske produkty, výrobky lesnícke a semená neobsiahnuté v iných triedach; živé zvieratá; čerstvé ovocie a zelenina; priesady, živé rastliny a prírodné kvetiny, krmivá pre dobytok, slad; pivo, ľahké pívá a ležiaky, vody minerálne a šumivé a iné nealkoholické nápoje; sirupy a iné prípravky na prípravu nápojov; ovocné šťavy a nápoje z ovocných štiav; vína, liehoviny, likéry; služby v odbore hotelníctvo, prípravy jedál, spoločného stravovania, služby reštauračné a pod.

- (511) 5, 16, 18, 19, 28, 29, 30, 31, 32, 33, 42
(210) 48159-74

- (111) 162 325
(220) 23.09.1974
(151) 21.03.1975
(180) 23.09.2004
(540)



- (730) PIZZA HUT, INC., 9111 East Douglas Avenue, Wichita, Kansas 67 202, US;
(510) Výrobky farmaceutické, zverolekárske a zdravotnícke; výrobky dietetické pre deti a chorých; náplaste, obväzový materiál; hmoty určené na plombovanie zubov a na odtlačky zubov; dezinfekčné prostriedky, prostriedky na ničenie rastlinných a živočíšnych škodcov; antiparazitné látky; papier a výrobky z papiera, lepenka a kartonážne výrobky; tlačoviny, časopisy, periodiká, knihy; knihárske výrobky; fotografie; kancelárske potreby; učebné potreby, hracie karty; štočky; koža a imitácia kože; výrobky z nich; surové kože a kožušiny; kufre a cestovné tašky; dáždníky, slnečníky a palice; postroje na kone a sedlárske výrobky; stavebný materiál; prenosné domy, krby, hry, hračky; telocvičné a športové náradia, športové potreby, výrobky na pláž a na kúpanie; ozdoby na vianočné stromčeky; mäso, ryby vrátane mäkkýšov a kôrovcov, hydina, zverina; mäsové výtázky; konzervované, sušené a varené ovocie a zelenina; rósoly, zaváraniny, vajcia, mlieko a iné mliečne výrobky vrátane mliečnych nápojov; jedlé oleje a tuky; potraviny v konzervách; zelenina naložená v octe; káva, čaj, kakao, cukor, ryža, tapioka, ságo, kávové náhradky, múka a obilné prípravky upravené pre výživu ľudí napr. ovsené vločky a pod.; nápoje z kávy, kakaa alebo čokolády; chlieb, sušienky, sucháre, koláče, jemné pečivo a cukrovinky, zmrzlina; med, sirup z melasy; kvasnice, prášky do pečiva; soľ, horčica; korenie, ocot, chuťové omáčky, ľad; výrobky poľnohospodárske a záhradnícke, napr. surové obilniny, neupravené pre ľudskú výživu a všeobecné neupravené poľnohospodárske produkty, výrobky lesnícke a semená neobsiahnuté v iných triedach; živé zvieratá; čerstvé ovocie a zelenina; priesady, živé rastliny a prírodné kvetiny; krmivá pre dobytok, slad; pivo, ľahké pívá a ležiaky; vody minerálne a šumivé a iné nealkoholické

nápoje; sirupy a iné prípravky na prípravu nápojov; ovocné šťavy a nápoje z ovocných štiav; vína, liehoviny, likéry; služby v odbore hotelníctvo, prípravy jedál, spoločného stravovania, služby reštauračné a pod.

- (511) 5, 16, 18, 19, 28, 29, 30, 31, 32, 33, 42
(210) 48156-74

- (111) 162 326
(220) 23.09.1974
(151) 21.03.1975
(180) 23.09.2004
(540)



- (730) PIZZA HUT, INC., 9111 East Douglas Avenue, Wichita, Kansas 67 202, US;
(510) Výrobky farmaceutické, zverolekárske a zdravotnícke; výrobky dietetické pre deti a chorých; náplaste, obväzový materiál; hmoty určené na plombovanie zubov a na odtlačky zubov; dezinfekčné prostriedky; prostriedky na ničenie rastlinných a živočíšnych škodcov; antiparazitné látky; papier a výrobky z papiera, lepenka a kartonážne výrobky; tlačoviny, časopisy, periodiká, knihy; knihárske výrobky; fotografie; kancelárske potreby; učebné potreby; hracie karty; štočky; koža a imitácia kože; výrobky z nich; surové kože a kožušiny; kufre a cestovné tašky; dáždníky, slnečníky a palice; postroje na kone a sedlárske výrobky; stavebný materiál; prenosné domy, krby, hry, hračky; telocvičné a športové náradia, športové potreby, výrobky na pláž a na kúpanie; ozdoby na vianočné stromčeky, mäso, ryby vrátane mäkkýšov a kôrovcov, hydina, zverina; mäsové výtázky; konzervované, sušené a varené ovocie a zelenina; rósoly, zaváraniny, vajcia, mlieko a iné mliečne výrobky vrátane mliečnych nápojov; jedlé oleje a tuky; potraviny v konzervách; zelenina naložená v octe; káva, čaj, kakao, cukor, ryža, tapioka, ságo, kávové náhradky, múka a obilné prípravky upravené pre výživu ľudí napr. ovsené vločky a pod.; nápoje z kávy, kakaa alebo čokolády; chlieb, sušienky, sucháre, koláče, jemné pečivo a cukrovinky, zmrzlina; med, sirup z melasy; kvasnice, prášky do pečiva; soľ, horčica; korenie, ocot, chuťové omáčky, ľad; výrobky poľnohospodárske a záhradnícke, napr. surové obilniny, neupravené pre ľudskú výživu a všeobecné neupravené poľnohospodárske produkty, výrobky lesnícke a semená neobsiahnuté v iných triedach; živé zvieratá; čerstvé ovocie a zelenina; priesady, živé rastliny a prírodné kvetiny; krmivá pre dobytok, slad; pivo, ľahké pívá a ležiaky; vody minerálne a šumivé a iné nealkoholické nápoje; sirupy a iné prípravky na prípravu nápojov; ovocné šťavy a nápoje z ovocných štiav; vína, liehoviny, likéry; služby v odbore hotelníctvo, prípravy jedál, spoločného stravovania, služby reštauračné a pod.
- (511) 5, 16, 18, 19, 28, 29, 30, 31, 32, 33, 42
(210) 48158-74

- (111) 162 468
(220) 21.05.1975
(151) 09.07.1975
(180) 21.05.2005

(540) SPOFAMER

- (730) SPOFA, a.s., Husinecká 11a, 130 00 Praha 3, CZ;
(510) Výrobky chemické pre zdravotnícky priemysel, chemikálie na konzervovanie potravín; syntetické živice; medicínálne mydlá, výrobky kozmetické, éterické oleje, vodičky na unývanie vlasov, prostriedky na čistenie zubov; výrobky farmaceutické, veterinárske a zdravotnícke, liečivá pre ľudí a zvieratá, výrobky diietické pre deti a chorých, náplasti, obvazový materiál, hmoty na plombovanie zubov a na zubné odtlačky, dezinfekčné prostriedky s výnimkou dezinfekčných prostriedkov na viazanie prachu, prostriedky na ničenie burín a škodlivých zvierat, medicínálne vína, medicínálne nápoje, sirupy na farmaceutické účely.

- (511) 1,3,5
(210) 48669-75

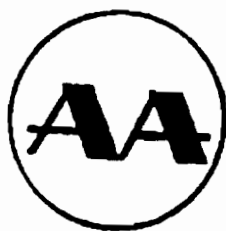
- (111) 162 469
(220) 13.12.1974
(151) 18.07.1975
(180) 13.12.2004

(540) DUVAVIT

- (730) VÍTKOVICE, a.s., 706 02 Ostrava 2, CZ;
(510) Surové a čiastočne opracované neušľachtilé kovy a ich zliatiny.

- (511) 6
(210) 48349-74

- (111) 162 578
(220) 25.11.1974
(151) 05.11.1975
(180) 25.11.2004
(540)



- (730) TATRA, a.s., Štefánikova 1163, 742 21 Kopřivnice, CZ;
(510) Vozidlá všetkých druhov na dopravu pozemnú, vodnú a vzdušnú vrátane ich podzostáv, súčastí a príslušenstiev patriacich do tr. 7 a 12. Jednúčelové stroje a prístroje vrátane ich podzostáv, súčastí a príslušenstiev patriacich do tr. 7, 9 a 11. Servis, oprava a údržba vyššie uvedeného tovaru - tr. 37.

- (511) 7, 9, 11, 12, 37
(210) 48311-74

- (111) 163 365
(220) 07.03.1974
(151) 07.10.1977
(180) 07.03.2004

- (540)



- (730) Oy Panda AB, Jyväskylä Maalaiskunta, Vaajakoski 40801, FI;

- (510) Cukrovinky vrátane čokolády, lekvárov, cukrikov, bonbónov, plnené čokolády a tabuľkové čokolády.

- (511) 29,30
(210) 47750-74

- (111) 165 603
(220) 21.04.1983
(151) 02.03.1984
(180) 21.07.2003
(540)



transakta

- (730) Transakta, akciová spoločnosť, Praha, CZ;

- (510) Obchodné transakcie rôzneho druhu, finančné transakcie, kapitálová držba, sprostredkovanie obchodov všetkých druhov so zahraničím a služby rôzneho druhu súvisiace so zahranično-obchodnou činnosťou.

- (511) 35, 36
(210) 53261-83

- (111) 165 844
(220) 18.04.1984
(151) 14.01.1985
(180) 18.04.2004

(540) MONOPRIL

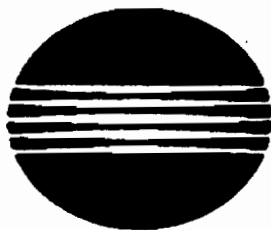
- (730) E.R.SQUIBB & SONS, INC., spoločnosť zriadená podľa zákonov štátu Delaware, Princeton, New Jersey, US;

- (510) Liečebné prípravky na ošetrovanie kardiovaskulárnych chorôb a porúch.

- (511) 5
(210) 53618-84

- (111) 165 845
(220) 04.05.1984
(151) 14.01.1985
(180) 04.05.2004

(540)



- (730) **Minolta Camera Kabushiki Kaisha**, Osaka Koku-sai Building, 3-13, 2-Chome, Azuchi-Machi, Chuo-Ku, Osaka, JP;
- (510) Elektrické stroje a prístroje, elektrické oznamovacie stroje a prístroje, úžitkové elektronické stroje a prístroje (s výnimkou lekárskeho strojov a prístrojov), elektrické materiály.
- (511) 9
(210) 53633-84

- (111) **165 868**
(220) 20.09.1984
(151) 22.02.1985
(180) 20.09.2004
(540)

ZDAS

- (730) **ŽDAS, a.s.**, Žďár nad Sázavou, CZ;
- (510) Výrobky strojárkej metalurgie, najmä odliatky, výkovky a vylisky z ocele. Strojárske výrobky, najmä tvárniace a lámacie stroje, tvárniace linky a automaty, zariadenie na spracovanie kovového odpadu, zvarence, hydraulické prvky a agregáty, nástroje na tvarovanie kovov, strojné zariadenia hutníckej, valcovní a ťahárni, zariadenia úpravarenských a deliacich liniek. Elektrické rozvádzače, elektronické riadiace systémy.
- (511) 6, 7, 9
(210) 53835-84

- (111) **165 889**
(220) 05.06.1984
(151) 14.03.1985
(180) 05.06.2004

(540) **TARGA**

- (730) **Nissan Chemical Industries Ltd.**, 7-1,3-chone, Kanda-Nishiki-cho, Chioda-ko, Tokyo, JP;
- (510) Chemické výrobky na priemyselné a poľnohospodárske účely, herbicidy a ich aktívne zložky.
- (511) 1, 5
(210) 53675-84

- (111) **165 892**
(220) 25.06.1984
(151) 15.03.1985
(180) 25.06.2004

(540) **STORM**

- (730) **SHELL INTERNATIONAL PETROLEUM COMPANY LIMITED**, Shell Center, Londýn SE1 7NA, GB;

- (510) Prípravky insekticídne, larvicídne, fungicídne, herbicídne a pesticídne; moluskocídne a nematocídne, rodenticídne.
- (511) 5
(210) 53706-84

- (111) **165 911**
(220) 13.04.1984
(151) 17.04.1985
(180) 13.04.2004

(540) **HOGPAX**

- (730) **Ewos Pherrovet Aktiebolag**, Box 835, 201 80 Malmö, SE;
- (510) Výrobky farmaceutické, zverolekárske a zdravotníckej, výrobky dietetické pre deti a chorých; náplasti, obväzový materiál, hmoty určené na plombovanie zubov a odtlačky zubov; dezinfekčné prostriedky; prostriedky na ničenie rastlinných a živočíšnych škodcov.
- (511) 5
(210) 53613-84

- (111) **165 915**
(220) 06.06.1984
(151) 18.04.1985
(180) 06.06.2004

(540) **GOLD BOND**

- (730) **GALLAHER LIMITED**, WEYBRIDGE, Surrey, GB;
- (510) Spracovaný a nespracovaný tabak.
- (511) 34
(210) 53676-84

- (111) **165 937**
(220) 12.06.1984
(151) 16.05.1985
(180) 12.06.2004
(540)



- (730) **Vinné sklepy Valtice, s.p.**, Vinařská 1, 691 42 Valtice, CZ;
- (510) Prírodné vína.
- (511) 33
(210) 53695-84

- (111) **165 944**
(220) 03.04.1984
(151) 20.05.1985
(180) 03.04.2004

(540) **HEADLINES**

- (730) **WELLA AG**, Darmstadt, DE;
- (510) Neliečivé toaletné prípravky, prípravky proti poteniu, dezodoranty na osobné použitie, zubné pasty, vlasové prípravky, šampóny, voňavky.

(511) 3
(210) 53589-84

(111) **166 036**
(220) 24.10.1983
(151) 03.09.1985
(180) 24.10.2003

(540) **PEROL**

(730) **Palma Tumys, a.s.**, Račianska 76, 836 04 Bratislava, SK;

(510) Mydlá, prípravky na pranie a bielenie, čistiace prípravky.

(511) 3
(210) 53394-83

(111) **166 331**
(220) 11.05.1984
(151) 24.09.1986
(180) 11.05.2004
(540)



(730) **Benson & Hedges (Overseas) Ltd.**, Londýn, GB;

(510) Tabak spracovaný alebo nespracovaný.

(511) 34
(210) 53646-84

(111) **166 343**
(220) 05.12.1985
(151) 29.09.1986
(180) 05.12.2005

(540) **ZOTE**

(730) **ZOTEFOAMS plc**, Croydon, Surrey, GB;

(510) Plastické hmoty v tvare listov, kociek, filmov, prútov, rúr, rúrok a tvarovaných profilov na použitie vo výrobe.

(511) 17
(210) 54437-85

(111) **166 785**
(220) 05.04.1984
(151) 12.01.1988
(180) 05.04.2004
(540)



(730) **Brown & Williamson Tobacco Corporation**, 1500 Louisville Galleria, Louisville, Kentucky, US;

(510) Tabak spracovaný alebo nespracovaný.

(511) 34
(210) 53600-84

Prevedy ochranných znáмок

Číslo zápisu	Predchádzajúci majiteľ	Terajší majiteľ	S účinnosťou od:
95 245	Léčiva, státní podnik, Praha, CZ;	Léčiva a.s., Dolné Měcholupy 130, Praha 10, CZ;	14.08.1995
95 274	Léčiva, státní podnik, Praha, CZ;	Léčiva a.s., Dolné Měcholupy 130, Praha 10, CZ;	15.08.1995
95 275	Léčiva, státní podnik, Praha, CZ;	Léčiva a.s., Dolné Měcholupy 130, Praha 10, CZ;	14.08.1995
96 254	MEVA Roudnice nad Labem, Roudnice nad Labem, CZ;	MEVA a.s., Na Urbance 632, 913 13 Roudnice nad Labem, CZ;	18.08.1995
96 804	A. & F. Pears Limited, Isleworth, Middlesex, US;	Unilever N.V., Weena 455, Rotterdam, NL;	17.08.1995
98 268	Léčiva, státní podnik, Praha, CZ;	Léčiva a.s., Dolné Měcholupy 130, Praha 10, CZ;	15.08.1995
99 629	Léčiva, státní podnik, Praha, CZ;	Léčiva a.s., Dolné Měcholupy 130, Praha 10, CZ;	15.08.1995
99 680	Léčiva, státní podnik, Praha, CZ;	Léčiva a.s., Dolné Měcholupy 130, Praha 10, CZ;	15.08.1995
100 407	Léčiva, státní podnik, Praha, CZ;	Léčiva a.s., Dolné Měcholupy 130, Praha 10, CZ;	14.08.1995
102 203	Léčiva, státní podnik, Praha, CZ;	Léčiva a.s., Dolné Měcholupy 130, Praha 10, CZ;	15.08.1995
103 972	KOOSPOL a.s., Evropská 178, Praha 6, CZ;	Obchodní sladovny a.s., 796 26 Prostějov, CZ;	17.08.1995
108 150	Severočeské tukové závody, státní podnik, Ústí nad Labem, CZ;	SETUZA a.s., Žukovova 100, 401 29 Ústí nad Labem, CZ;	14.08.1995
112 859	KOH-I-NOOR HARDTMUTH š.p., F.A. Gerstnera 3, České Budějovice, CZ;	KOH-I-NOOR HARDTMUTH a.s., F.A. Gerstnera 3, 371 30 České Budějovice, CZ;	18.08.1995
113 336	KOH-I-NOOR HARDTMUTH š.p., F.A. Gerstnera 3, České Budějovice, CZ;	KOH-I-NOOR HARDTMUTH a.s., F.A. Gerstnera 3, 371 30 České Budějovice, CZ;	18.08.1995

113 395	KOH-I-NOOR HARDTMUTH š.p., F.A. Gerstnera 3, České Budějovice, CZ;	KOH-I-NOOR HARDTMUTH a.s., F.A. Gerstnera 3, 371 30 České Budějovice, CZ;	18.08.1995
151 743	CHEPOS, s.p., Šumavská 35, Brno, CZ;	TOPOS, s.p., Královská 777, Šluknov, CZ;	18.08.1995
151 743	TOPOS, s.p., Královská 777, Šluknov, CZ;	Potravinářské stroje, s.r.o., Královská 777, Šluknov, CZ;	18.08.1995
152 900	Léčiva, státní podnik, Praha, CZ;	Léčiva a.s., Dolné Měcholupy 130, Praha 10, CZ;	15.08.1995
155 886	BLUE BELL, INC., Greensboro, North Carolina, US;	WRANGLER APPAREL CORP., Concord Plaza, 3411 Silverside Road, Wilmington, Delaware, US;	14.08.1995
156 760	BLUE BELL, INC., Greensboro, North Carolina, US;	WRANGLER APPAREL CORP., Concord Plaza, 3411 Silverside Road, Wilmington, Delaware, US;	14.08.1995
159 653	Léčiva, státní podnik, Praha, CZ;	Léčiva a.s., Dolné Měcholupy 130, Praha 10, CZ;	14.08.1995
160 191	Státní výzkumný ústav materiálu, Opletalova 25, 113 12 Praha 1, CZ;	SVÚM, a.s., Opletalova 25, 113 12 Praha 1, CZ;	10.08.1995
160 332	Státní výzkumný ústav materiálu, Opletalova 25, 113 12 Praha 1, CZ;	SVÚM, a.s., Opletalova 25, 113 12 Praha 1, CZ;	18.08.1995
162 268	Macdonald Greenlees Limited, Edinburgh, GB;	United Distillers Plc also Trading as McDonald, Greenlees, Edinburgh, GB;	18.08.1995
163 758	Státní výzkumný ústav materiálu, Opletalova 25, 113 12 Praha 1, CZ;	SVÚM, a.s., Opletalova 25, 113 12 Praha 1, CZ;	10.08.1995
164 682	Státní výzkumný ústav materiálu, Opletalova 25, 113 12 Praha 1, CZ;	SVÚM, a.s., Opletalova 25, 113 12 Praha 1, CZ;	10.08.1995
164 901	Práce, vydavatelství a nakladatelství, Václavské nám. 17, 112 58 Praha 1, CZ;	Vydavatelství a nakladatelství Práce, spol. s r.o., Václavské nám. 17, 112 58 Praha 1, CZ;	09.08.1995
165 195	Palm Beach Company, Maine, Cincinnati, Ohio, US;	T-M Ventures Inc., 1013 Centre Road, Wilmington, Delaware 19805, US;	15.08.1995
165 195	T-M Ventures Inc., 1013 Centre Road, Wilmington, Delaware 19805, US;	Jones Investment Co. Inc., 300 Delaware Avenue, Suite 534, Wilmington, Delaware, US;	15.08.1995

165 263	Beecham Group Limited, Brentford, Middlesex, GB;	Beecham Goup p.l.c., Brentford, Middlesex, GB;	18.08.1995
165 263	Beecham Goup p.l.c., Brentford, Middlesex, GB;	WELLA AG, Darmstadt, DE;	18.08.1995
165 346	Státní výzkumný ústav materiálu, Opletalova 25, 113 12 Praha 1, CZ;	SVÚM, a.s., Opletalova 25, 113 12 Praha 1, CZ;	09.08.1995
166 710	GUESS ? INC., Los Angeles, CA, US;	GUESS ? HOLDINGS, INC., Los Angeles, CA, US;	09.08.1995
165 911	AB Ferrosan, Malmö, SE;	Ewos Pherrovet Aktiebolag, Box 835, 201 80 Malmö, SE;	14.08.1995
165 944	BEECHAM GROUP PLC, Brentford, Middlesex, GB;	WELLA AG, Darmstadt, DE;	14.08.1995
166 036	Palma, š.p., Račianska 76, 836 04 Bratislava, SK;	Palma Tumys, a.s., Račianska 76, 836 04 Bratislava, SK;	14.08.1995
166 343	BXL Plastics Limited, London, GB;	Zotefoams Limited, Croydon, Surrey, GB;	17.08.1995
166 732	Státní výzkumný ústav materiálu, Opletalova 25, 113 12 Praha 1, CZ;	SVÚM, a.s., Opletalova 25, 113 12 Praha 1, CZ;	09.08.1995
166 845	Státní výzkumný ústav materiálu, Opletalova 25, 113 12 Praha 1, CZ;	SVÚM, a.s., Opletalova 25, 113 12 Praha 1, CZ;	09.08.1995
167 036	AGROZET Roudnice s.p., 413 22 Roudnice nad Labem, CZ;	Roudnické strojirny a slévarny a.s., Kratochvílova 1107, 413 22 Roudnice nad Labem, CZ;	18.08.1995
167 075	Léčiva, státní podnik, Praha, CZ;	Léčiva a.s., Dolné Měcholupy 130, Praha 10, CZ;	14.08.1995
167 075	Léčiva a.s., Dolné Měcholupy 130, Praha 10, CZ;	Galena, státní podnik, Opava-Komárov, CZ;	14.08.1995
167 396	Státní výzkumný ústav materiálu, Opletalova 25, 113 12 Praha 1, CZ;	SVÚM, a.s., Opletalova 25, 113 12 Praha 1, CZ;	09.08.1995
167 917	Rieger-Kloss Varhany, s.p., Revoluční 56, Krmov, CZ;	Varhany, s.r.o., Revoluční 56, Krmov, CZ;	09.08.1995
169 213	National Hockey League, Enterprises Limited, Oak Walk, st. Peter Jersey, Channel Islands, GB;	NHL ENTERPRISES B.V., Polakweg 14, 2288 GG Rijswijk, NL;	16.08.1995

169 345	National Hockey League, Enterprises Limited, Oak Walk, st. Peter Jersey, Channel Islands, GB;	NHL ENTERPRISES B.V., Polakweg 14, 2288 GG Rijswijk, NL;	16.08.1995
169 346	National Hockey League, Enterprises Limited, Oak Walk, st. Peter Jersey, Channel Islands, GB;	NHL ENTERPRISES B.V., Polakweg 14, 2288 GG Rijswijk, NL;	16.08.1995
169 845	AGROZET Roudnice s.p., 413 22 Roudnice nad Labem, CZ;	Roudnické strojírný a slévárny a.s., Kratochvilova 1107, 413 22 Roudnice nad Labem, CZ;	18.08.1995
169 846	AGROZET Roudnice s.p., 413 22 Roudnice nad Labem, CZ;	Roudnické strojírný a slévárny a.s., Kratochvilova 1107, 413 22 Roudnice nad Labem, CZ;	18.08.1995
171 126	AGROZET Roudnice s.p., 413 22 Roudnice nad Labem, CZ;	Roudnické strojírný a slévárny a.s., Kratochvilova 1107, 413 22 Roudnice nad Labem, CZ;	18.08.1995
171 285	National Hockey League, Enterprises Limited, Oak Walk, st. Peter Jersey, Channel Islands, GB;	NHL ENTERPRISES B.V., Polakweg 14, 2288 GG Rijswijk, NL;	17.08.1995
171 284	National Hockey League, Enterprises Limited, Oak Walk, st. Peter Jersey, Channel Islands, GB;	NHL ENTERPRISES B.V., Polakweg 14, 2288 GG Rijswijk, NL;	17.08.1995
171 286	National Hockey League, Enterprises Limited, Oak Walk, st. Peter Jersey, Channel Islands, GB;	NHL ENTERPRISES B.V., Polakweg 14, 2288 GG Rijswijk, NL;	17.08.1995
171 287	National Hockey League, Enterprises Limited, Oak Walk, st. Peter Jersey, Channel Islands, GB;	NHL ENTERPRISES B.V., Polakweg 14, 2288 GG Rijswijk, NL;	15.08.1995
171 847	National Hockey League, Enterprises Limited, Oak Walk, st. Peter Jersey, Channel Islands, GB;	NHL ENTERPRISES B.V., Polakweg 14, 2288 GG Rijswijk, NL;	15.08.1995
171 848	National Hockey League, Enterprises Limited, Oak Walk, st. Peter Jersey, Channel Islands, GB;	NHL ENTERPRISES B.V., Polakweg 14, 2288 GG Rijswijk, NL;	16.08.1995
171 849	National Hockey League, Enterprises Limited, Oak Walk, st. Peter Jersey, Channel Islands, GB;	NHL ENTERPRISES B.V., Polakweg 14, 2288 GG Rijswijk, NL;	17.08.1995
171 850	National Hockey League, Enterprises Limited, Oak Walk, st. Peter Jersey, Channel Islands, GB;	NHL ENTERPRISES B.V., Polakweg 14, 2288 GG Rijswijk, NL;	17.08.1995

Licenčné zmluvy

Číslo zápisu	Majiteľ	Nadobúdateľ licencie	Dátum uzavretia licenčnej zmluvy	S účinnosťou od:
152 900	Léčiva a.s., Dolní Měcholupy 130, Praha 10, CZ;	Galena, státní podnik, Opava- Komárov, CZ;	20.11.1991	15.08.1995
152 900	Léčiva a.s., Dolní Měcholupy 130, Praha 10, CZ;	Slovakofarma, š.p., Hlohovec, SK;	04.12.1991	15.08.1995
159 653	Léčiva a.s., Dolní Měcholupy 130, Praha 10, CZ;	SPOFA a.s., Husinecká 11a, Praha,3, CZ;	24.06.1993	14.08.1995
166 800	MIKASA LICENSING, INC., 502 East John Street, Room E, Carson City, Nevada 89706, US;	American Commercial Inc., 20633 South Fordyce Avenue, Carson, CA, US;	18.02.1994	18.08.1995
453 501	BIOFARMA, Neuilly-sur-Seine 22, rue Garnier FR;	LES LABORATOIRES SERVIER, Gidy, 905 route de Saran, FR;	30.05.1995	06.09.1995

Zmena v údajoch o majiteľoch ochranných známk

Číslo zápisu	Majiteľ	S účinnosťou od:
103 972	KOOSPOL a.s., Evropská 178, Praha 6, CZ;	17.08.1995
162 081	SCHERING CORPORATION, Kenilworth, New Jersey, US;	10.08.1995
165 845	Osaka Kokusai Building 3-13, 2-Chome, Azuki-Machichuo-ku, Osaka, JP;	17.08.1995
166 343	ZOTEFOAMS plc, Croydon, Surrey, GB;	17.08.1995
170 024	CS First Boston (Europe) AG, Alpenstrasse 15, 6304 ZUG, CH;	15.08.1995
170 900	TAMBRANDS INC., 777 Westchester Avenue, White Plains, US;	18.08.1995

Obmedzenie zoznamu výrobkov a služieb ochranných znáмок

(111) **108 150**

(570) Brillantína, kozmetické krémy, kozmetické esencie, kozmetické výťažky, glycerín, voda na vlasy a hlavu, zubná a ústna voda, éterické oleje, voňavkárské výrobky, kozmetické prípravky, pracie a toaletné prípravky a toaletné tovary, toaletné a čistiacie mydlo, mydlo na zuby v pevnej, mäkkej, tekutej, práškovej a inej forme, zubná pasta a zubný prášok.

(511) 3, 5

S účinnosťou odo dňa: 14.08.1995

(111) **157 538**

(510) Piazde a nite.

(511) 3

S účinnosťou odo dňa: 15.08.1995

Zmena vyobrazenia ochrannej známky

(111) **151 654**

(540)



S účinnosťou odo dňa: 18.08.1995

TH9Y**Oprava**

Vo vestníku č. 9/95 bol chybné uvedený majiteľ ochranej známky 174 731 a zoznam výrobkov a služieb v ochranej známke 174 774. Správne znenie:

(11) **174 731**
(730) Vojenské stavby a.s., odštepny závod POSISTA, Za opravnu 420, 151 23 Praha 5-Motol, CZ;

(11) **174 774**
(570) Voňavkárske a kozmetické výrobky, toaletné prípravky neobsahujúce liečivá, vlasové prípravky, šampóny, mydlá, deodoranty na osobné použitie, antiperspiračné prípravky, depilačné prípravky, prípravky na ústnu hygienu, britvy a holiace čepeľky, nástroje slúžiace na holenie, zásobníky, kazety a puzdrá obsahujúce holiace čepeľky a súčasti a fittingy zahrnuté do tr. 8 na všetky horeuvedené výrobky.

Vo Vestníku č. 9/95 bolo chybné uvedené vyobrazenie ochranej známky č. 174 907.
Správne znenie:

(11) **174 907**
(540)

**HK9Y****TK9Y**

Vo Vestníku č. 9/1995 bolo nesprávne uvedené miesto a dátum tlače vestníka. Správne údaje sú:

Bratislava 13. septembra 1995.

Číselné kódy na označovanie bibliografických údajov

(11)	Číslo zápisu	(33)	Krajina priority
(21)	Číslo prihlášky	(47)	Dátum zápisu priemyselného vzoru
(22)	Dátum podania prihlášky	(51)	Triedenie priemyselných vzorov
(23)	Výstavná priorita	(54)	Názov
(31)	Číslo prioritnej prihlášky	(72)	Meno pôvodcu
(32)	Dátum prioritnej prihlášky	(73)	Meno (názov) majiteľa

Zapísané priemyselné vzory

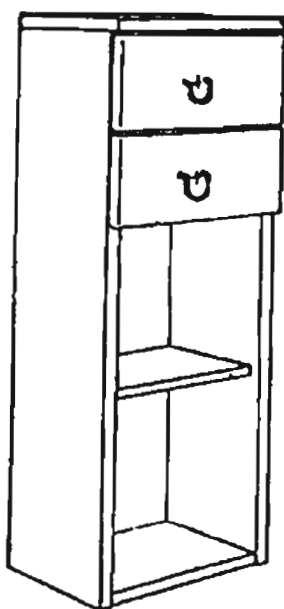
24573	24659	24669	24679
24650	24660	24670	24680
24651	24661	24671	24681
24652	24662	24672	24682
24653	24663	24673	24683
24654	24664	24674	24684
24655	24665	24675	24685
25656	24666	24676	
24657	24667	24677	
24658	24668	24678	

- (11) 24573
 (21) 294-94
 (22) 14.11.1994
 (47) 17.05.1995
 (54) **Detské nahryzávatko**
 (51) 21/01.74
 počet vonkajších úprav: 01
 (73) Vráblik Vladimír MUDr., Vyšné Fabriky 17, 033 01 Liptovský Hrádok, SK;
 (72) Vráblik Vladimír MUDr., Vyšné Fabriky 17, 033 01 Liptovský Hrádok, SK; Lipták Ondrej akad. sochár, Berlínska 8, 010 08 Žilina, SK;



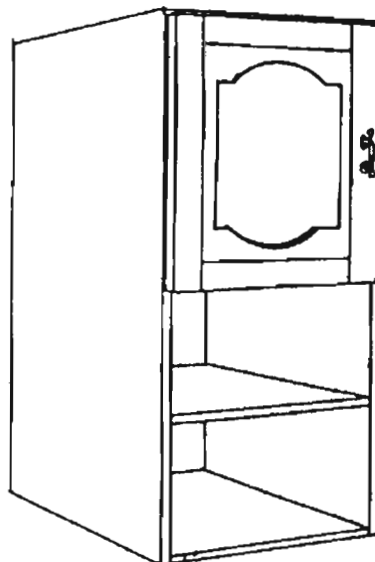
24573

- (11) 24650
 (21) 25689-92
 (22) 30.06.1992
 (47) 07.08.1995
 (54) **Skrinka dvojzásuvková s nikou**
 (51) 06/04.02
 počet vonkajších úprav: 01
 (73) NOVONA a.s., Šávoľská 62, 986 12 Fiľakovo, SK;
 (72) Reiman Róbert, Ing., Farská Lúka 1595/50, 986 01 Fiľakovo, SK;



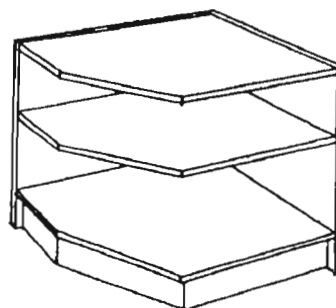
24650

- (11) 24651
 (21) 25696-92
 (22) 30.06.1992
 (47) 07.08.1995
 (54) **Skrinka jednodverová s nikou**
 (51) 06/04.02
 počet vonkajších úprav: 01
 (73) NOVONA a.s., Šávoľská 62, 986 12 Fiľakovo, SK;
 (72) Benko Atila, Jesenského 19 /11, 986 01 Fiľakovo, SK; Pisár Dušan, Rátka 99, 986 01 Fiľakovo, SK; Oľšiak Milan, Ing., Školská 2, 986 01 Fiľakovo, SK;



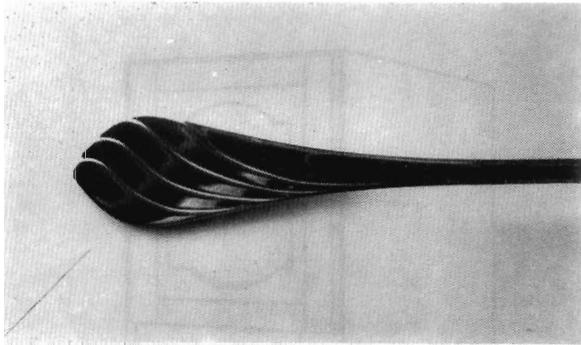
24651

- (11) 24652
 (21) 25698-92
 (22) 30.06.1992
 (47) 07.08.1995
 (54) **Skrinka rohová**
 (51) 06/04.02
 počet vonkajších úprav: 01
 (73) NOVONA a.s., Šávoľská 62, 986 12 Fiľakovo, SK;
 (72) Benko Atila, Jesenského 19 /11, 986 01 Fiľakovo, SK; Pisár Dušan, Rátka 99, 986 01 Fiľakovo, SK; Oľšiak Milan, Ing., Školská 2, 986 01 Fiľakovo, SK;



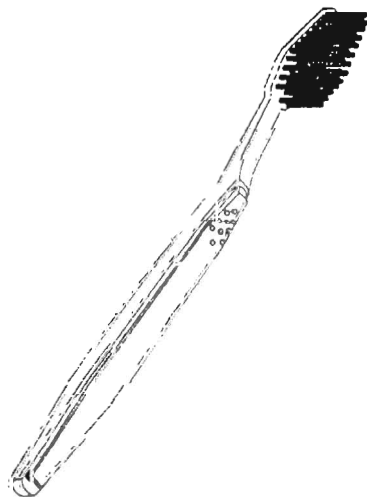
24652

- (11) **24653**
 (21) 26199-92
 (22) 10.12.1992
 (47) 07.08.1995
 (54) **Dekor držadla**
 (51) 07/03.01
 počet vonkajších úprav: 01
 (73) TONER s.r.o., Lanškrounská 73, 571 12 Moravská Třebová, CZ;
 (72) Riemer Pavel, Západní 81, 571 01 Moravská Třebová, CZ;



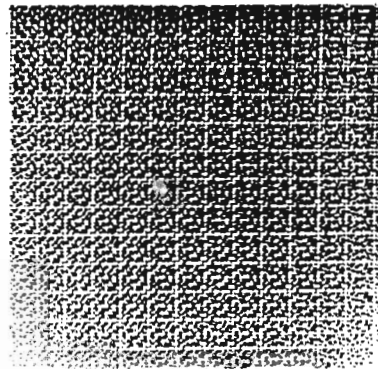
24653

- (11) **24654**
 (21) 75-93
 (22) 05.04.1993
 (47) 07.08.1995
 (54) **Zubná kefka**
 (51) 04/99.00
 počet vonkajších úprav: 01
 (73) COLGATE - PALMOLIVE - COMPANY a Delaware Corporation, 300 Park Avenue, New York, New York 10022, US;
 (72) Scherzmar Adam, 44 Prospect Park West, Brooklyn, New York, US; Moskovich Robert, 20 Jensen Street, East Brunswick, New Jersey, US; Petronio James, 270 Lafayette Street, New York, New York, US;

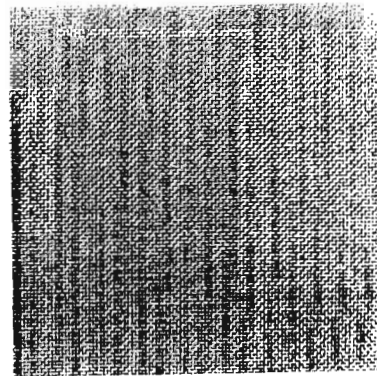


24654

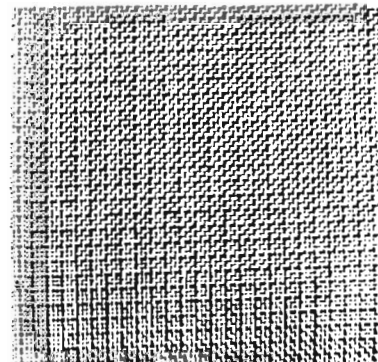
- (11) **24655**
 (21) 76-94
 (22) 28.03.1994
 (31) M9309648.8 platí pre varianty II. a III.
 (32) 09.12.1993
 (33) DE
 (47) 07.08.1995
 (54) **Tkanina**
 (51) 05/05.07
 počet vonkajších úprav: 03
 (73) Berger Seiba-Technotex Verwaltungs-GmbH, Ballyweg 5, 797 13 Bad Saeckingen, DE;
 (72) Denz Stefan, Kirchweg 1, 797 13 Bad Saeckingen, DE;



24655 variant 1

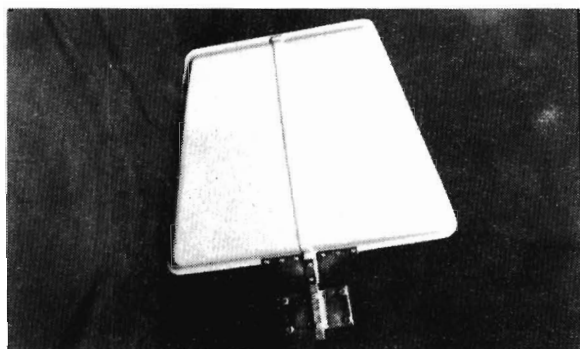


24655 variant 2



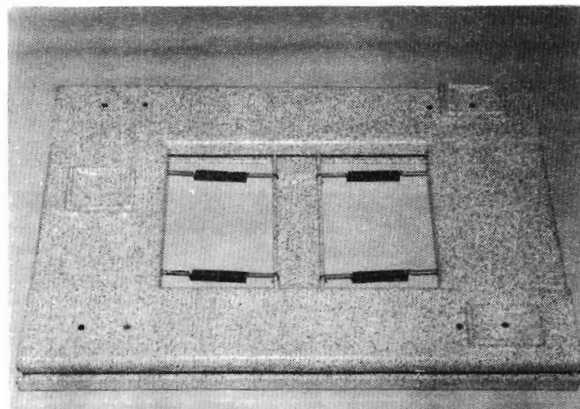
24655 variant 3

- (11) **24656**
 (21) 27-94
 (22) 14.02.1994
 (47) 07.08.1995
 (54) **Kryt antény**
 (51) 14/99.01
 počet vonkajších úprav: 01
 (73) ZTS Výskumno-vývojový ústav Martin a.s., Komenského 19, 036 21 Martin, SK;
 (72) Weinzettl Viliam, Podstránie č. 86, 024 01 Martin, SK; Stacho Ivan Ing., Sucháčka 13/8, 036 01 Martin, SK; Zvarík Jozef, Rumunskej armády 1, 036 01 Martin, SK;



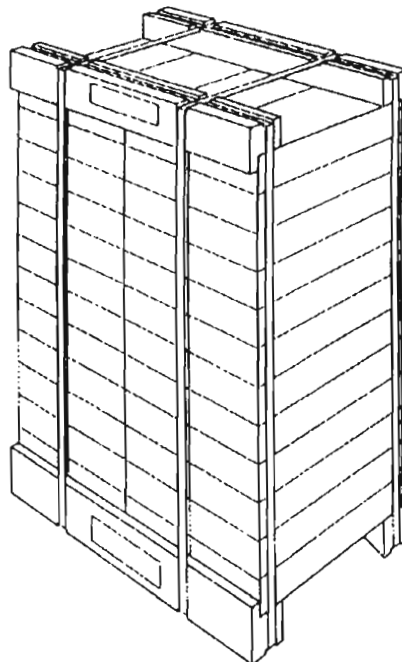
24656

- (11) **24657**
 (21) 125-94
 (22) 30.05.1994
 (47) 08.08.1995
 (54) **Podstavec pod práčku s odpružením**
 (51) 08/08.02
 počet vonkajších úprav: 01
 (73) Haulik Peter Company, Hurbanova 62, 971 01 Prievidza, SK;
 (72) Haulik Peter, Hurbanova 62, 971 01 Prievidza, SK;

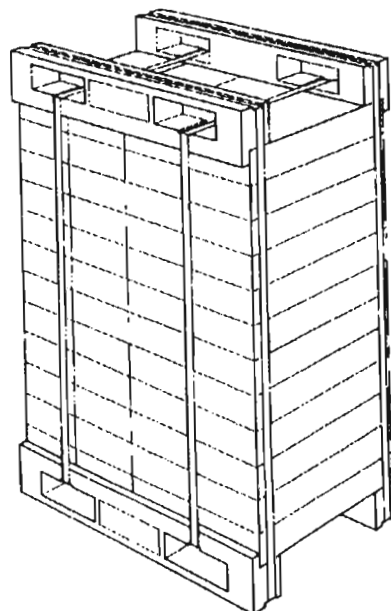


24657

- (11) **24658**
 (21) 156-94
 (22) 22.06.1994
 (47) 08.08.1995
 (54) **Obal**
 (51) 09/03.02
 počet vonkajších úprav: 02
 (73) YTONG AG, Hornstrasse 3, 80797 München, DE;
 (72) Hums Dieter Dr., Ferdinand -Zink-Strasse 1, 865 26 Schrobenhausen, DE; Winterstetter Bernhard Dr., Orionstrasse 3, 853 02 Geroldsbach, DE;

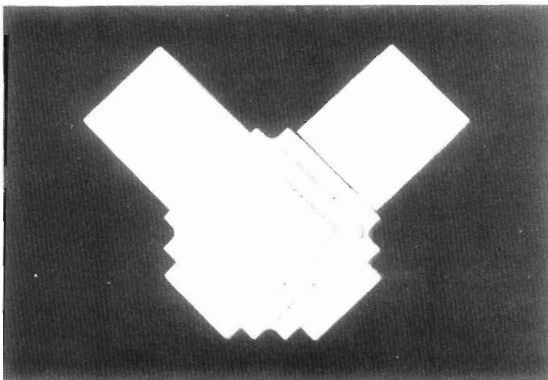


24658 variant 1

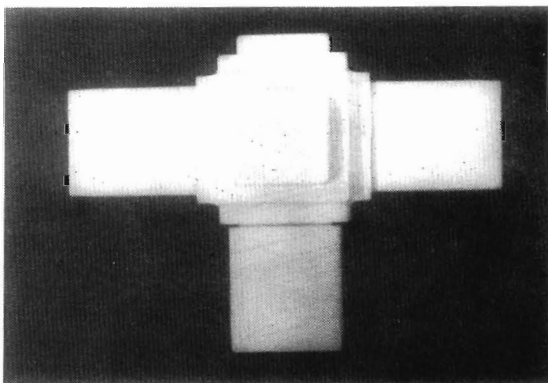


24658 variant 2

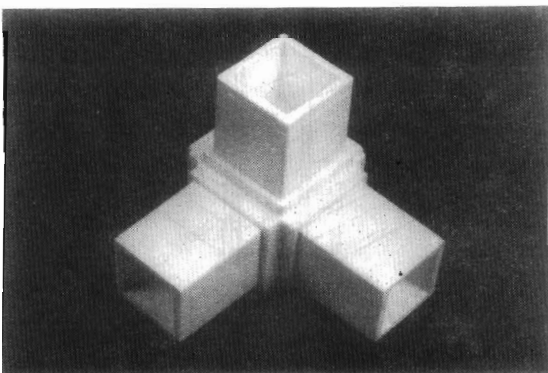
- (11) 24659
 (21) 219-94
 (22) 15.08.1994
 (31) V-27256-94
 (32) 16.02.1994
 (33) CZ
 (47) 08.08.1995
 (54) **Diely na montáž stavebnicových policových zostáv**
 (51) 06/04.14
 počet vonkajších úprav: 012
 (73) Stebel Václav, Máchova 635, 739 16 Třinec 6, CZ;
 (72) Stebel Václav, Máchova 635, 739 16 Třinec 6, CZ;



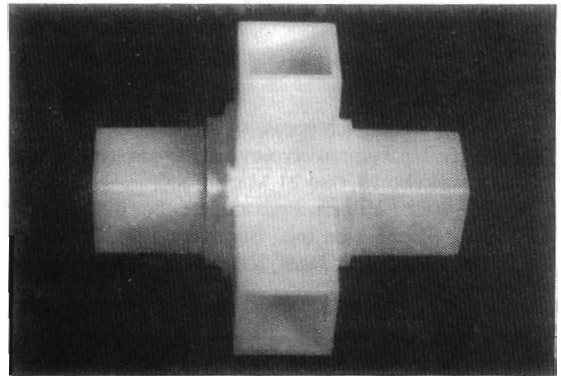
24659 variant 1



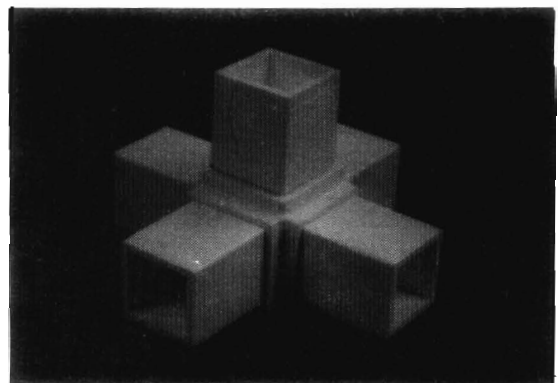
24659 variant 2



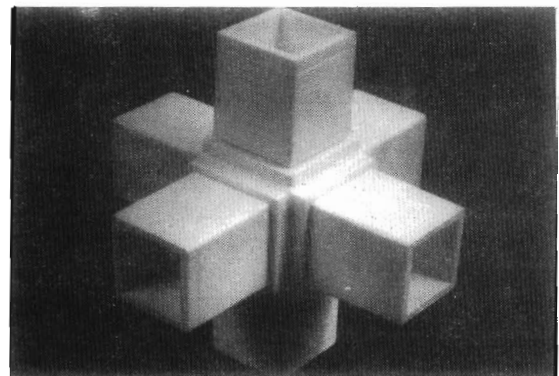
24659 variant 3



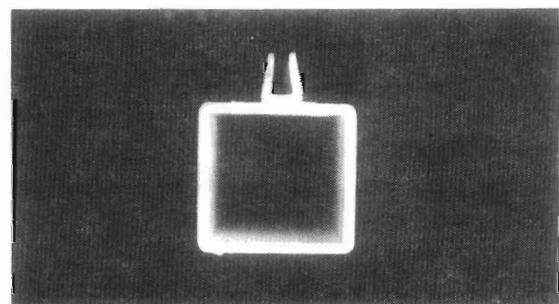
24659 variant 4



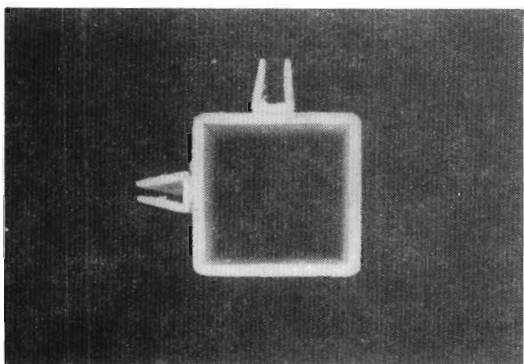
24659 variant 5



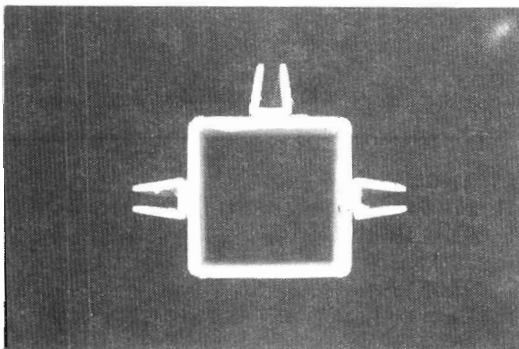
24659 variant 6



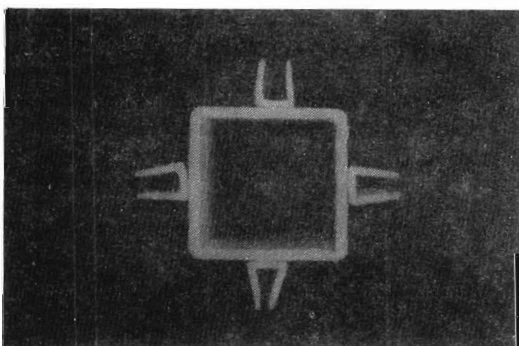
24659 variant 7



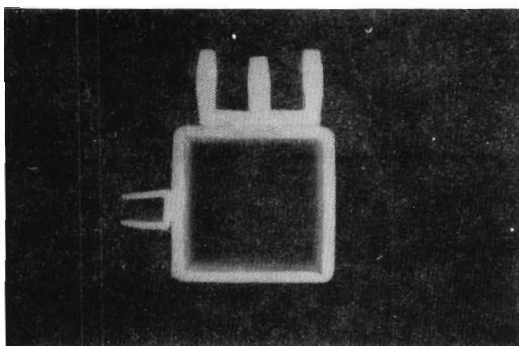
24659 variant 8



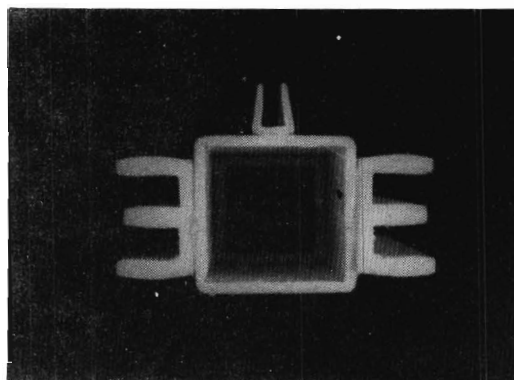
24659 variant 9



24659 variant 10

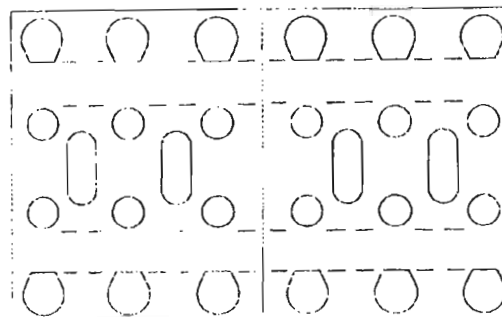
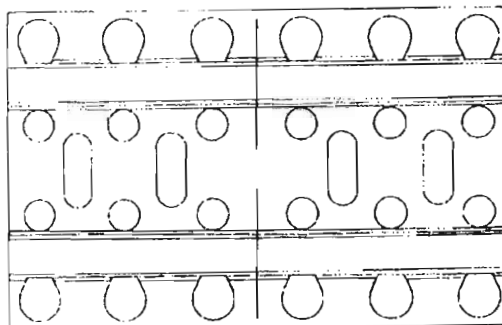


24659 variant 11

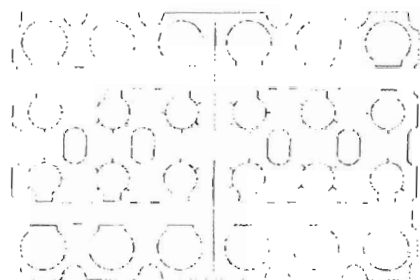
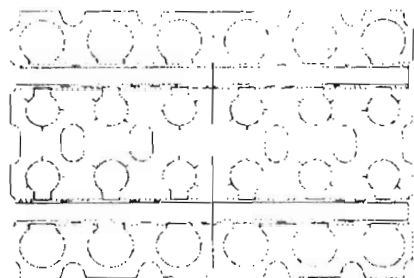


24659 variant 12

- (11) 24660
- (21) 266-94
- (22) 18.10.1994
- (31) MA 0342 1994
- (32) 19.04.1994
- (33) DK
- (47) 08.08.1995
- (54) **Držiak fliaš a podobných výrobkov**
- (51) 09/05.03
počet vonkajších úprav: 02
- (73) Norpapp Industri A/S, Lommedalsveien 230,
N-1353 Baerums Verk, NO;
- (72) Hansen Finn R., Indre Løkkavei 19 B, N-3500
Hønefoss, NO;

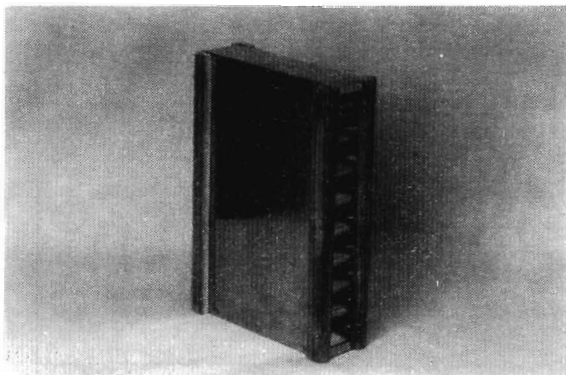


24660 variant 1

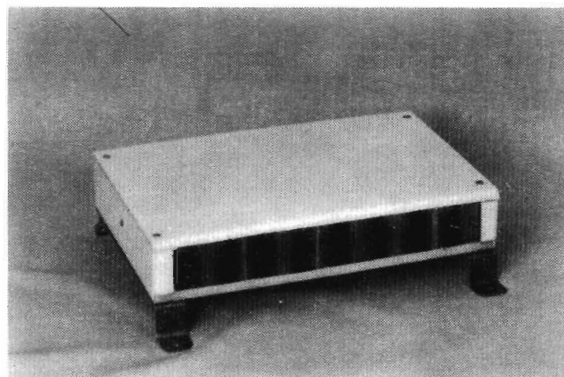


24660 variant 2

- (11) **24661**
 (21) 278-94
 (22) 31.10.1994
 (47) 08.08.1995
 (54) **Držiak nožov**
 (51) 07/99.00
 počet vonkajších úprav: 02
 (73) firma VENDELÍN HAMERLÍK stavebný a umelecký klampiár, Blagoevova 2, 851 04 Bratislava, SK;
 (72) Hamerlík Vendelín, Blagoevova 2, 851 04 Bratislava, SK;

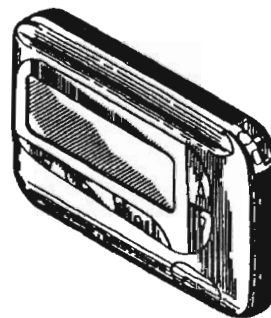


24661 variant 1



24661 variant 2

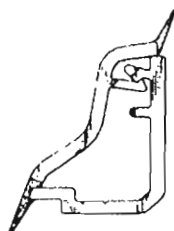
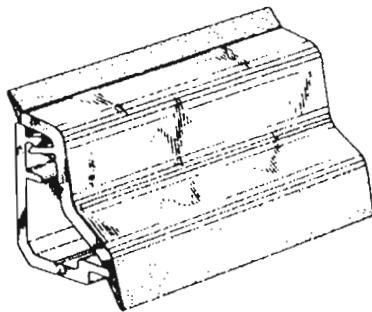
- (11) **24662**
 (21) 279-94
 (22) 02.11.1994
 (31) 29/022,220
 (32) 02.05.1994
 (33) US
 (47) 08.08.1995
 (54) **Vyhľadávaci prístroj**
 (51) 14/03.10
 počet vonkajších úprav: 01
 (73) MOTOROLA, INC., 1303 East Algonquin Road, Schaumburg, Illinois 60196, US;
 (72) Scheid William Joseph, 12128 NW 27th Drive, Coral Springs, Florida 33065, US; Teitzman Melvin, 4 Cardiff Way, Lantana, Florida 33462, US;



24662

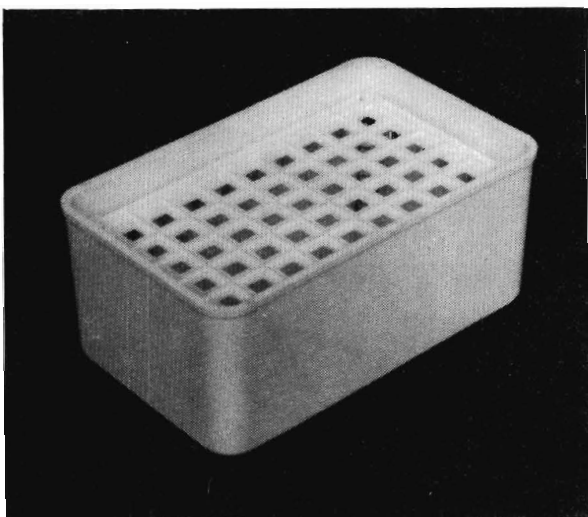
- (11) **24663**
 (21) 307-94
 (22) 02.12.1994
 (31) 2039480
 (32) 03.06.94
 (33) GB
 (47) 08.08.1995
 (54) **Tesniaca lišta**
 (51) 25/01.08
 počet vonkajších úprav: 01
 (73) SPUR REGALSYSTEME SRS GmbH, Landwehr 25, 46 325 Borken, DE;

- (72) Barker Derrick John Martin, The Old Bakery, 1 Clifton Street, Stourbridge, West Midlands DY8 3XR, GB;



24663

- (11) 24664
 (21) 308-94
 (22) 02.12.1994
 (47) 08.08.1995
 (54) **Nádoba pre domácnosť**
 (51) 07/02.09
 počet vonkajších úprav: 01
 (73) ProfiPlast spol. s r.o., Pod Kalváriou 14, 955 01 Topoľčany, SK;
 (72) Višňovský Peter, Brezová 2400, 955 01 Topoľčany, SK; Dimitrov Juraj, Stummerova 2780, 955 01 Topoľčany, SK;



24664

- (11) 24665
 (21) 309-94
 (22) 06.12.1994
 (31) M94 04 350,7
 (32) 06.06.1994
 (33) DE
 (47) 08.08.1995
 (54) **Kontajner**
 (51) 09/03.01, 09/03.04
 počet vonkajších úprav: 01
 (73) The Procter and Gamble Company, One procter and Gamble Plaza, Cincinnati, Ohio, US;
 (72) Frank, Martin Werner, Merianplatz 10, D-603 16 Frankfurt, DE; Bauer, Rainer Richard Bernd, Wartrasse 22, D-851 91 Wiesbaden, DE; Bitowft, Bruce Kevin, Im Hirschgarten 23, D-614 69 Glas- hütten, DE;



24665

- (11) 24666
 (21) 310-94
 (22) 06.12.1994
 (47) 08.08.1995
 (54) **Stojany pre reklamné tabule**
 (51) 20/02.0208.08.1995
 počet vonkajších úprav: 014
 (73) Žamboch Ondřej, Ostravská 635, 190 00 Praha, CZ;
 (72) Žamboch Ondřej, Ostravská 635, 190 00 Praha, CZ;



24666 variant 1



24666 variant 2



24666 variant 3



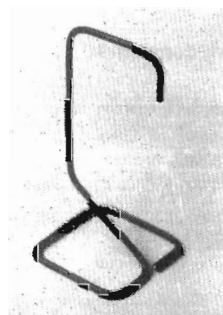
24666 variant 4



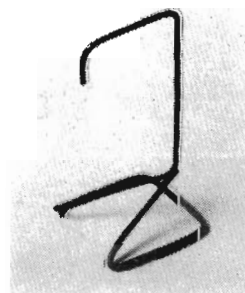
24666 variant 5



24666 variant 6



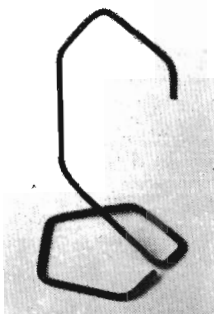
24666 variant 7



24666 variant 8



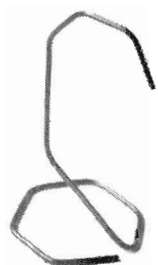
24666 variant 9



24666 variant 10



24666 variant 11



24666 variant 12

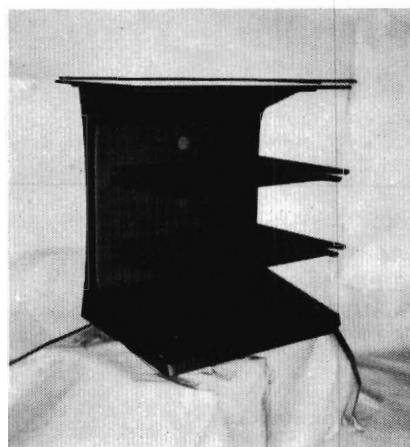


24666 variant 13



24666 variant 14

- (11) 24667
 (21) 136-94
 (22) 06.06.1994
 (47) 10.08.1995
 (54) **Stolík pod TV a video**
 (51) 06/03.04
 počet vonkajších úprav: 02
 (73) Jurík Ladislav, Wolkrova 25, 851 01 Bratislava, SK; Jurík Jozef, Pečnianska 25, 851 01 Bratislava, SK;
 (72) Jurík Ladislav, Wolkrova 25, 851 01 Bratislava, SK; Jurík Jozef, Pečnianska 25, 851 01 Bratislava, SK;

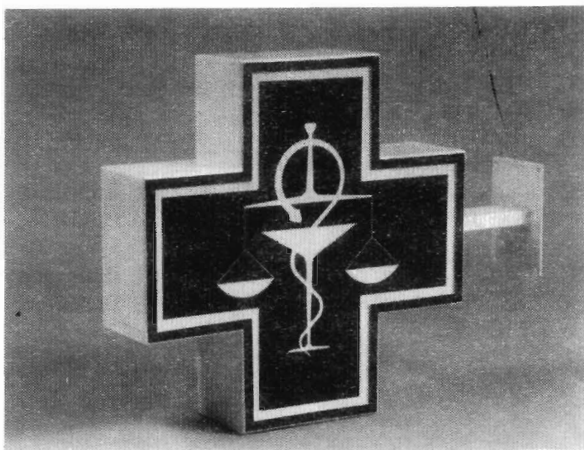


24667 variant 1



24667 variant 2

- (11) **24668**
 (21) 164-94
 (22) 27.06.1994
 (47) 10.08.1995
 (54) **Znak na označenie lekárni**
 (51) 20/03.04
 počet vonkajších úprav: 01
 (73) Mader Stanislav Ing., Svolinského 71, 783 51 Olomouc, CZ;
 (72) Mader Stanislav Ing., Svolinského 71, 783 51 Olomouc, CZ;



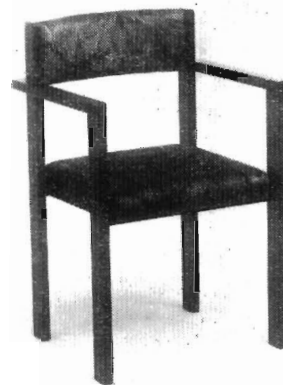
24668

- (11) **24669**
 (21) 311-94
 (22) 06.12.1994
 (31) V-27681-94
 (32) 29.08.1994
 (33) CZ
 (47) 10.08.1995
 (54) **Stohovateľná stolička**
 (51) 06/01.02
 počet vonkajších úprav: 01
 (73) TON, akciová spoločnosť, 768 61 Bystřice pod Hostýnem, CZ;
 (72) Macek Josef, Komenského 1236, 768 61 Bystřice p/Hostýnem, CZ;



24669

- (11) **24670**
 (21) 312-94
 (22) 06.12.1994
 (31) V-27682-94
 (32) 29.08.1994
 (33) CZ
 (47) 10.08.1995
 (54) **Stohovateľné stoličkové kreslo**
 (51) 06/01.03
 počet vonkajších úprav: 01
 (73) TON, akciová spoločnosť, 768 61 Bystřice pod Hostýnem, CZ;
 (72) Macek Josef, Komenského 1236, 768 61 Bystřice p/Hostýnem, CZ;



24670

- (11) **24671**
 (21) 321-94
 (22) 16.12.1994
 (47) 10.08.1995
 (54) **Liatinové kachle**
 (51) 23/03.01
 počet vonkajších úprav: 01
 (73) EXMONT, spol. s r.o., J.L.Bellu 122/6, 019 01 Ilava, SK;
 (72) Cyprian Anton, Ing., C I 28/63, 018 41 Dubnica nad Váhom, SK; Egly Tibor, Kukučínova 473, 019 01 Ilava, SK;



24671

- (11) **24672**
 (21) 322-94
 (22) 21.12.1994
 (31) 29/025 125
 (32) 27.06.1994
 (33) US
 (47) 10.08.1995
 (54) **Zverák**
 (51) 08/05.04
 počet vonkajších úprav: 01
 (73) PETERSEN MANUFACTURING CO., INC., 108 South Pear Street, DeWitt, Nebraska 68341, US;
 (72) Soransen A. Joseph, 6533 Sundance Ct., Lincoln, Nebraska 68512, US; Fuller B. Anthony, 302 South Pear, 683 41 DeWitt, Nebraska, US; Beckmann J. Toy, Rt.1 Box 26, Seward 683 34, Nebraska, US; Chervenak M. Thomas, 1515 South 3rd Street, Beatrice, Nebraska 68310, US;



24672

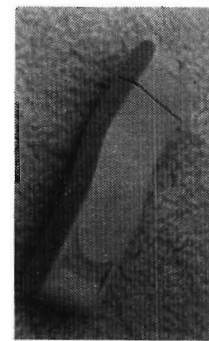
- (11) **24673**
 (21) 98-94
 (22) 22.04.1994
 (31) V-26978-93, V-27081-93, V-27231-94
 (32) 25.10.93, 07.12.93, 07.02.94
 (33) CZ, CZ, CZ;
 (47) 21.08.1995
 (54) **Fľaše**
 (51) 09/01.01
 počet vonkajších úprav: 04
 (73) Veselý - Design, Francouzská 66, 602 00 Brno, CZ;
 (72) Veselý Radovan, Tučková 12, 602 00 Brno, CZ;



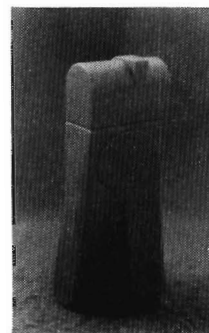
24673 variant 1



24673 variant 2

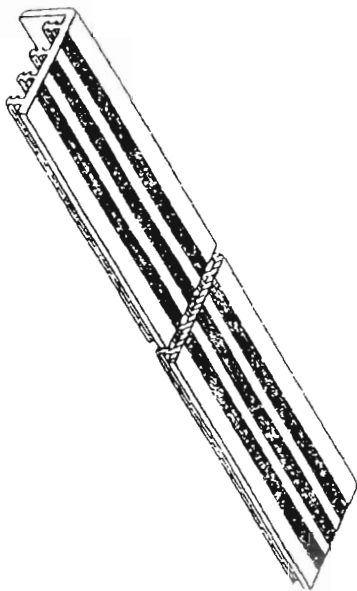


24673 variant 3

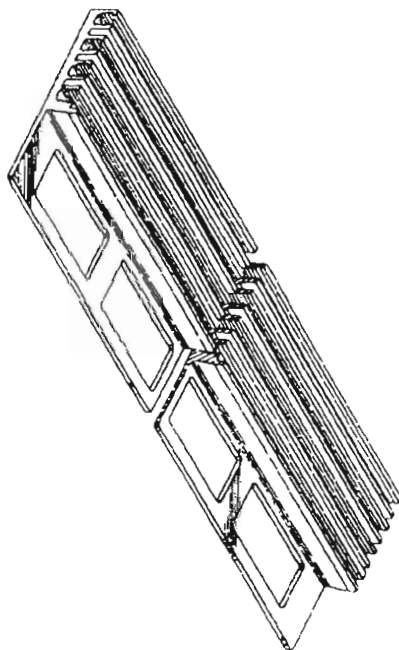


24673 variant 4

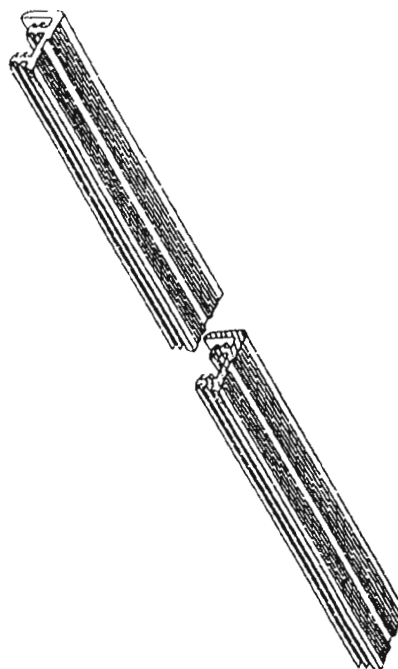
- (11) 24674
 (21) 327-94
 (22) 23.12.1994
 (31) 2040047, 2040050
 (32) 30.06.1994, 30.06.1994
 (33) GB, GB
 (47) 21.08.1995
 (54) Lišta
 (51) 25/01.08
 počet vonkajších úprav: 04
 (73) SPUR REGALSYSTEME SRS GmbH, Landwehr
 25, 46 325 Borcken, DE,
 (72) Davies Alan, Cannock Road, Hightown, Hednes-
 ford, Staffordshire WS11 2TD, GB;



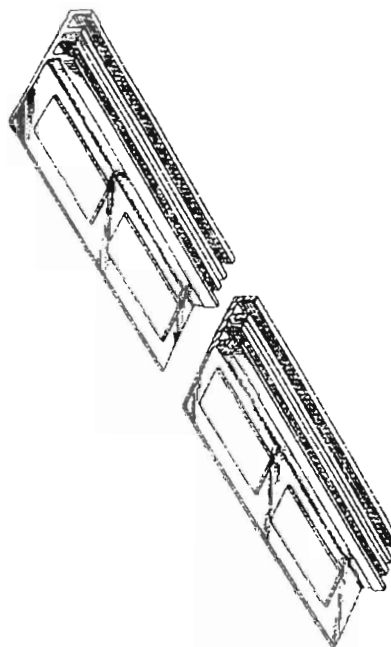
24674 variant 1



24674 variant 2



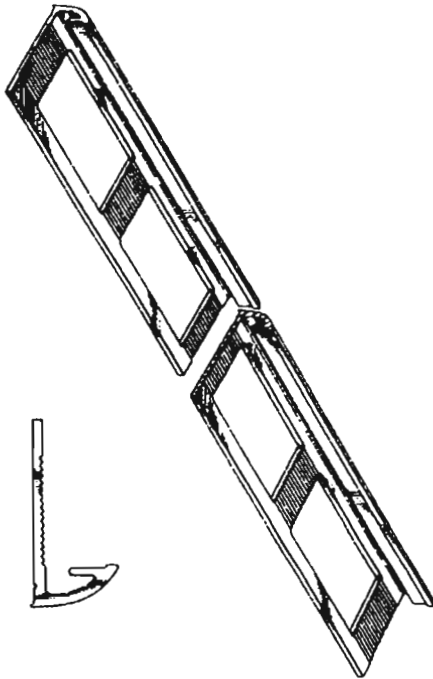
24674 variant 3



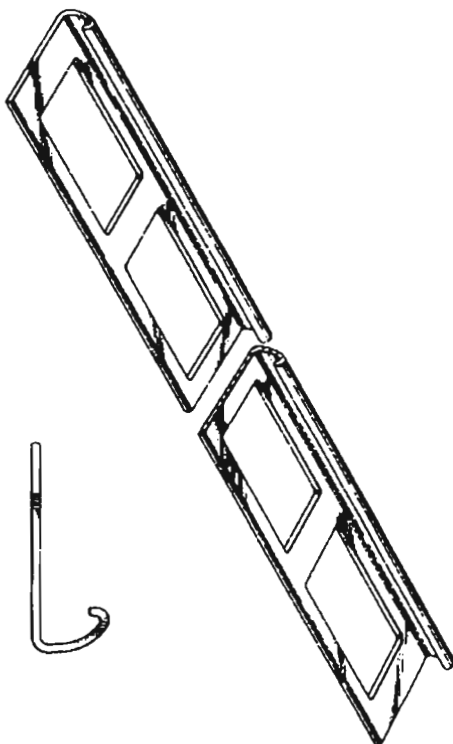
24674 variant 4

- (11) 24675
 (21) 328-94
 (22) 23.12.1994
 (31) 2040021, 2040022, 2040051, 2040052,
 (32) 29.06.1994, 29.06.1994, 30.06.1994, 30.06.1994,
 (33) GB, GB, GB, GB
 (47) 21.08.1995
 (54) Lišta
 (51) 25/01.08
 počet vonkajších úprav: 04

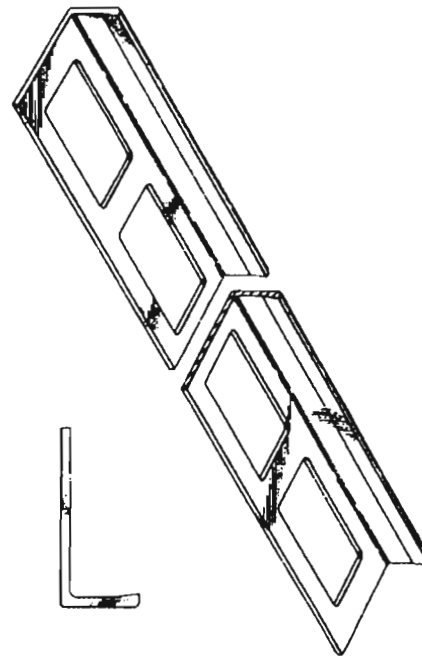
- (73) SPUR REGALSYSTEME SRS GmbH, Landwehr
25, 46 325 Borken, DE;
(72) CALEY Malcolm, Hawkins Lane, Burton Upon
Trent, Staffordshire DE14 1PT, GB;



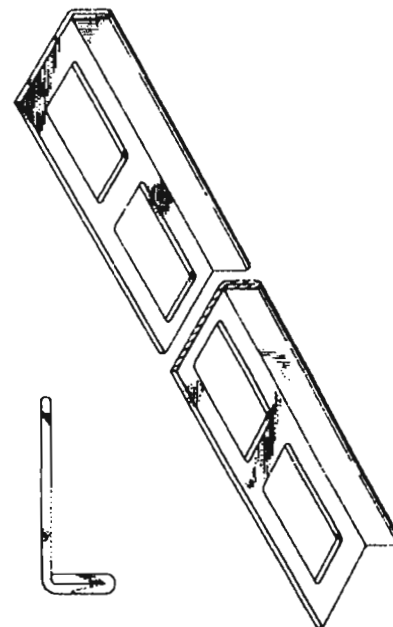
24675 variant 1



24675 variant 2



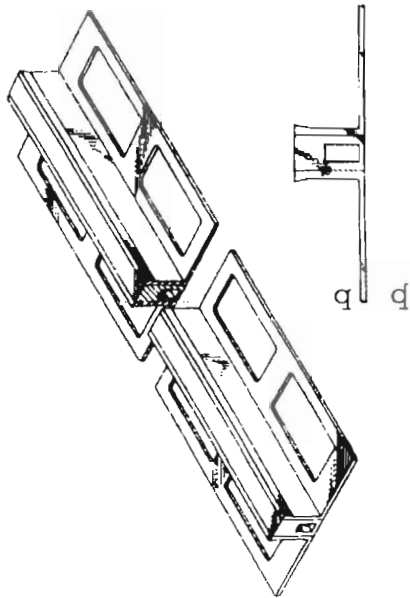
24675 variant 3



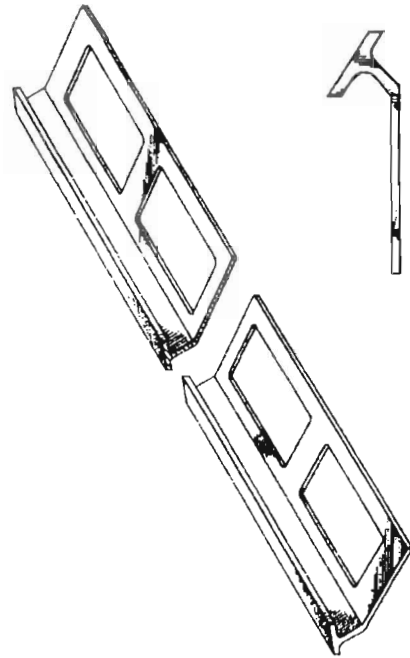
24675 variant 4

- (11) 24676
(21) 329-94
(22) 23.12.1994
(31) 2040049
(32) 30.06.1994
(33) GB
(47) 21.08.1995
(54) Pružná lišta
(51) 25/01.08
počet vonkajších úprav: 01
(73) SPUR REGALSYSTEME SRS GmbH, Landwehr
25, 46 325 Borken, DE;

(72) CALEY Malcolm, Hawkins Lane, Burton Upon Trent, Staffordshire DE14 IPT, GB;



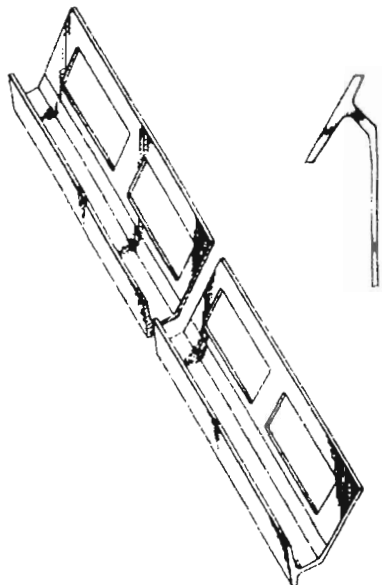
24676



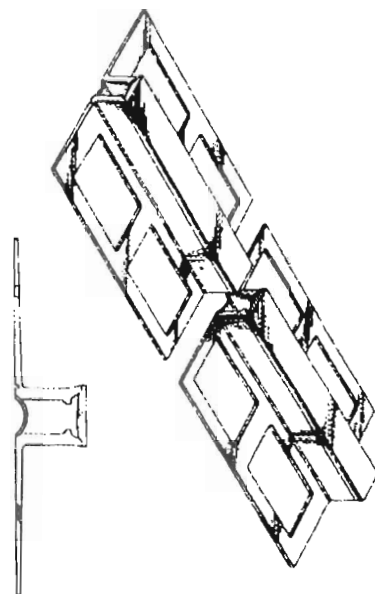
24677 variant 2

(11) 24677
 (21) 330-94
 (22) 23.12.1994
 (31) 2040045, 2040048,
 (32) 30.06.1994, 30.06.1994
 (33) GB, GB
 (47ñ) 21.08.1995
 (54) Lišta
 (51) 25/01.08
 počet vonkajšich úprav: 02
 (73) SPUR REGALSYSTEME SRS GmbH, Landwehr 25, 46 325 Borken, DE;
 (72) Davies Alan, Cannock Road, Hightown, Hednesford, Staffordshire WS11 2TD, GB,

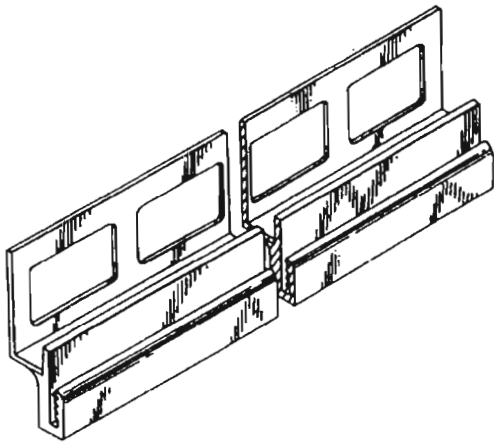
(11) 24678
 (21) 331-94
 (22) 23.12.1994
 (31) 2040046, 2039971
 (32) 30.06.1994, 27.06.1994
 (33) GB, GB
 (47) 21.08.1995
 (54) Lišta
 (51) 25/01.08
 počet vonkajšich úprav: 03
 (73) SPUR REGALSYSTEME SRS GmbH, Landwehr 25, 46 325 Borken, DE;
 (72) Davies Alan, Cannock Road, Hightown, Hednesford, Staffordshire WS11 2TD, GB,



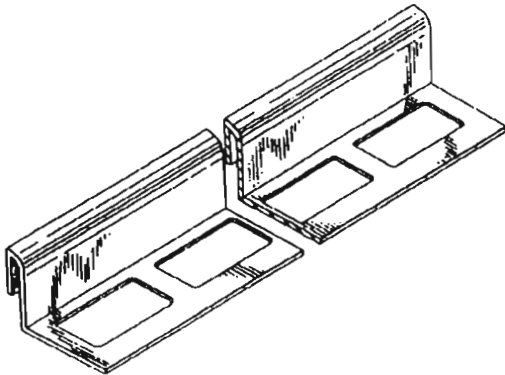
24677variant 1



24678 variant 1



24678 variant 2



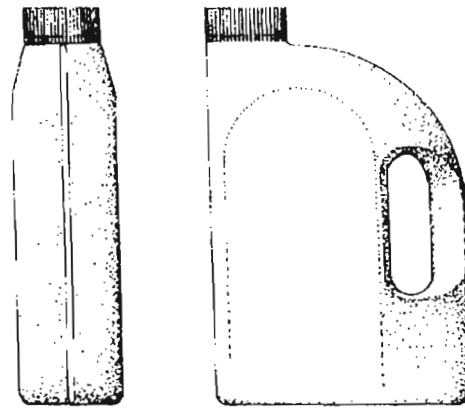
24678 variant 3

- (11) **24679**
 (21) 190-94
 (22) 26.07.1994
 (31) 2036558
 (32) 26.01.1994
 (33) GB
 (47) 23.08.1995
 (54) **Uzavierateľná nádoba na kvapaliny**
 (51) 09/01.01
 počet vonkajších úprav: 01
 (73) Shell International Petroleum Company Limited, Shell Centre, London SE1 7NA, GB;
 (72) Kelsey Steven Frederick, 1-5, Colville Mews, Lonsdale Road, London W11 2AR, GB;



24679

- (11) **24680**
 (21) 191-94
 (22) 26.07.1994
 (31) 2036559
 (32) 26.01.1994
 (33) GB
 (47) 23.08.1995
 (54) **Uzavierateľná nádoba na kvapaliny**
 (51) 09/01.01
 počet vonkajších úprav: 01
 (73) Shell International Petroleum Company Limited, Shell Centre, London SE1 7NA, GB;
 (72) Kelsey Steven Frederick, 1-5, Colville Mews, Lonsdale Road, London W11 2AR, GB;



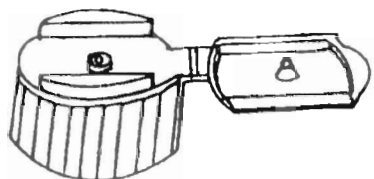
24680

- (11) **24681**
 (21) 192-94
 (22) 26.07.1994
 (31) 2036713
 (32) 02.02.1994
 (33) GB
 (47) 23.08.1995
 (54) **Uzavierateľná nádoba na kvapaliny**
 (51) 09/01.01
 počet vonkajších úprav: 01
 (73) Shell International Petroleum Company Limited, Shell Centre, London SE1 7NA, GB;
 (72) Kelsey Steven Frederick, 1-5, Colville Mews, Lonsdale Road, London W11 2AR, GB;



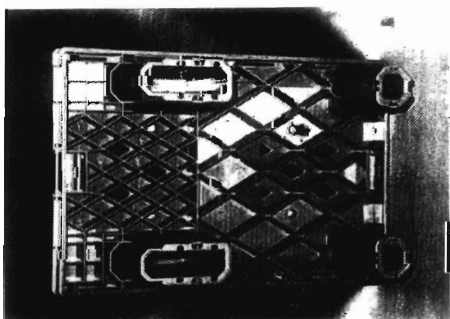
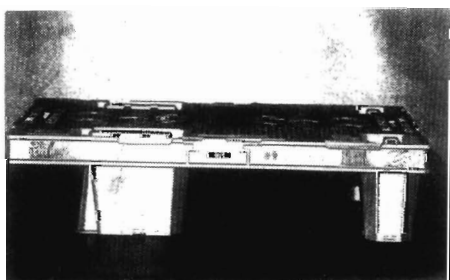
24681

- (11) **24682**
 (21) 26041-92
 (22) 22.10.1992
 (47) 31.08.1995
 (54) **Zaklápací uzáver**
 (51) 09/07.00
 počet vonkajších úprav: 01
 (73) Mudraninec Jan, Hliny 1399/222, 017 01 Považská Bystrica, SK;
 (72) Žvaček Alojz, Sládkovičova 4, 917 00 Trnava, SK;



24682

- (11) **24683**
 (21) 26154-92
 (22) 26.11.1992
 (31) M 92 04 970.2
 (32) 02.07.1992
 (33) DE
 (47) 31.08.1995
 (54) **Paleta**
 (51) 09/04.02
 počet vonkajších úprav: 01
 (73) Schoeller - Plast S.A., 11, route de la Condémine, CH-1680 Romont, CH;
 (72) Urniker Hans, Brunnenwiese 31, CH-8132 Egg/Zürich, CH;



24683

- (11) **24684**
 (21) 8-94
 (22) 25.01.1994
 (47) 31.08.1995
 (54) **Ušné známky pre hospodárske zvieratá so skosenými bočnými stranami**
 (51) 30/08.00
 počet vonkajších úprav: 01
 (73) Rakyta Rudolf, Holičska 28, 851 01 Bratislava, SK;
 (72) Rakyta Rudolf, Holičska 28, 851 01 Bratislava, SK;



24684

- (11) **24685**
 (21) 260-94
 (22) 12.10.1994
 (47) 31.08.1995
 (54) **Fľaša s uzáverom**
 (51) 09/01.01
 počet vonkajších úprav: 01
 (73) Rebhan GmbH & Co. KG FPS Kunststoff-Verpackungen, Kronacher Str. 19, D-96342 Stöckheim/Oberfr., DE;
 (72) Horst Rebhan, Alte Heerstrasse 12, D-96342 Stöckheim-Wölfersdorf, DE;



24685

TH9Q**Oprava**

Vo Vestníku č. 9/95 bol chybné uvedený dátum podania, dátum zápisu a meno majiteľa priemyselného vzoru č. 24616. Správne znenie:

- (11) 24616
- (22) 13.10.1994
- (47) 21.06.1995
- (73) Sandecký Ivan, Tematínska 2005/4, 915 01 Nové Mesto nad Váhom, SK;

HK9Y**TK9Y**

Vo Vestníku č. 9/1995 bolo nesprávne uvedené miesto a dátum tlače vestníka. Správne údaje sú:

Bratislava 13. septembra 1995.

ČASŤ

ÚRADNÉ OZNAMY

Oznam

o znížení poplatkov medzinárodných prihlášok vynálezov podaných formou PCT

Svetová organizácia duševného vlastníctva (WIPO) prijala dňa 3. októbra 1995 rozhodnutie o znížení poplatkov za medzinárodné prihlášky vynálezov podaných formou Zmluvy o patentovej spolupráci (PCT) pre tie členské štáty, ktorých národný dôchodok na osobu nepresahuje 3 000 USD a prihlasovatelia spĺňajú ďalej uvedené podmienky.

Toto rozhodnutie nadobudne pre Slovenskú republiku účinnosť 1. januára 1996.

Zoznam poplatkov

Poplatky	Suma
1. Základný poplatok: (Pravidlo 15.2(a))	
(a) ak medzinárodná prihláška neobsahuje viac ako 30 listov	762 F
(b) ak medzinárodná prihláška obsahuje viac ako 30 listov	762 F plus 15 F za každý list nad 30
2. Určovací poplatok: (Pravidlo 15.2 (a))	
(a) za určenia podľa Pravidla 4.9 (a)	185 SF za určenie, za predpokladu, že za určenia podľa Pravidla 4.9 (a) nad 11 sa nebude požadovať zaplatenie určovacieho poplatku
(b) za určenia podľa Pravidla 4.9 (b), v súlade s Pravidlom 4.9 (c)	185 SF za určenie
3. Poplatok za dodatočné určenie	50 % z určovacích poplatkov, splatných podľa bodu 2 (b)
4. Manipulačný poplatok: (Pravidlo 57.2 (a))	233 SF

Všetky poplatky sú znížené o 75 %, za medzinárodné prihlášky, podané prihlasovateľom, ktorý je fyzickou osobou a ktorý je občanom a má sídlo v štáte, v ktorom je národný príjem na osobu nižší ako 3 000 USD (podľa priemerných národných príjmov na osobu, použitých Spojenými národmi pri určovaní výšky výmerov pri príspevkoch, splatných za roky 1995, 1996 a 1997); v prípade, že je viac prihlasovateľov, každý z nich musí spĺňať tieto kritériá.

Madridská dohoda o medzinárodnom zápise továrenských a obchodných známk.

Dňa 4. októbra 1995 nadobudlo účinnosť prijatie Albánska do uvedenej dohody.

Členské krajiny sú:

Albánsko	Chorvátsko	Maroko	San Marino
Alžírsko	Juhoslávia	Moldavsko	Slovensko
Slovinsko	Belgicko	Kazachstan	Monako
Sudán	Bielorusko	Kirgizko	Mongolsko
Španielsko	Bosna a Hercegovina	KEDR	Nemecko
Švajčiarsko	Bulharsko	Kuba	Poľsko
Tadžikistan	Česká republika	Lichtenštajnsko	Portugalsko
Taliansko	Čína	Lotyšsko	Rakúsko
Ukrajina	Egypt	Luxemburg	Rumunsko
Uzbekistan	Maďarsko	Francúzsko	Macedónsko
Ruská federácia	Vietnam	Holandsko	

Preregistrácia medzinárodnej ochrannej známky v Turkménsku:

Majiteľ medzinárodnej registrácie ochrannej známky, ktorý si podal žiadosť o územné rozšírenie v bývalom Sovietskom zväze do 25.12.1991, môže požiadať o preregistráciu ochrannej známky na národnom patentovom úrade v Turkménsku. Žiadosť musí byť do 31.12.1995.